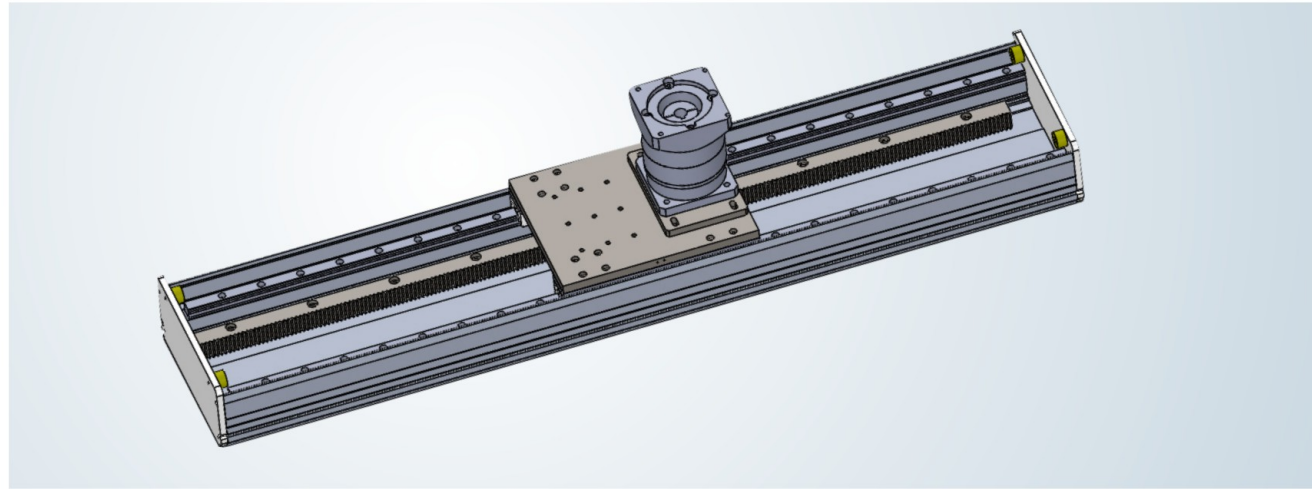


ZDM270

齿条系列
Rack series



最大行程 Maximum stroke	6000mm	最高速度 top speed	1000mm/s	马达容量 Motor capacity	750W	斜齿条 Inclined rack	2模	直线滑轨 Straight track	20×7.5-2支
------------------------	--------	-------------------	----------	------------------------	------	----------------------	----	------------------------	-----------

型号表示方式 Ordering MBTHod

ZDM270 - S500 - P - 750W - BJ

本机型号
model

行程
trip

1-6000mm
50间隔50mmPitch

精密度
Precision

P 普通级
P 精密级

伺服马达
Servo motor

1 400W
2 750W
3 1000W
H 步进电机

滑块长度
Slidlength

BJ 标准滑块
DJ 定制滑块

机械极限尺寸30

机械极限尺寸30

• CAD图面可至www.dgshihai.com下载 •

单位 Unit:MM

有效行程	100	200	300	400	500	600	700	800	900	1000	1100	1200	1300	1400	1500	1600	1700	1800	1900	2000	2100	2200	2300	2400
L	480	580	680	780	880	980	1080	1180	1280	1380	1480	1580	1680	1780	1880	1980	2080	2180	2280	2380	2480	2580	2680	2780
C	160	260	160	260	160	260	160	260	160	260	160	260	160	260	160	260	160	260	160	260	160	260	160	260
N	1	1	2	2	3	3	4	4	5	5	6	6	7	7	8	8	9	9	10	10	11	11	12	12
重量 (KG)	39.84	43.53	47.21	50.9	54.58	58.26	61.94	65.62	69.31	72.99	76.67	80.36	84.06	87.72	91.41	95.09	98.77	102.5	106.1	109.8	113.5	117.2	120.9	124.6