

最大行程  
Maximum stroke 6000mm

最高速度  
top speed 1000mm/s

马达容量  
Motor capacity 750W

斜齿条  
Inclined rack 2模

直线滑轨  
Straight track 20×7.5—2支

型号表示方式 Model representation

ZDM195 - S500 - P - 750W - BJ

本机型号  
model

行程  
trip

精密度  
Precision

伺服马达  
Servo motor

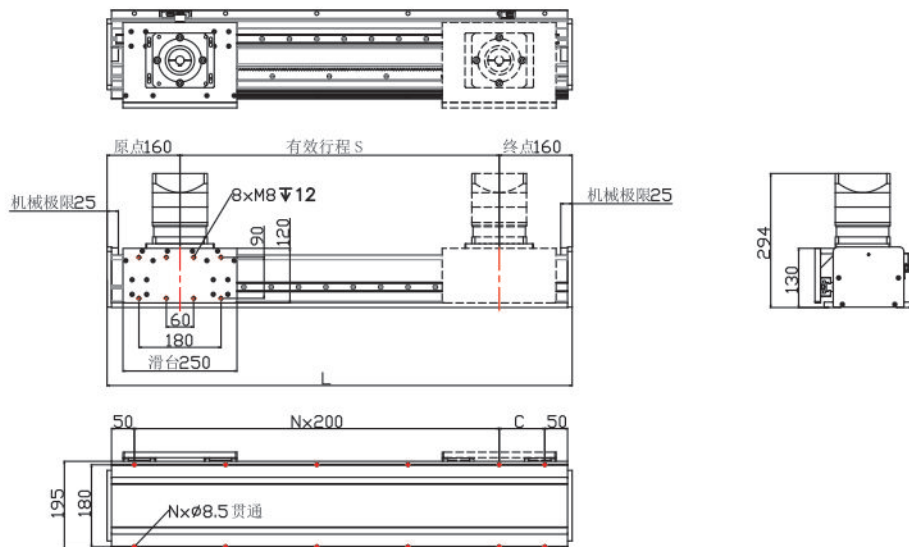
滑块长度  
Slide length

1-6000mm
50间隔50mmPitch

P	普通级
P	精密级

1	400W
2	750W
3	1000W
H	步进电机

BJ	标准滑块
DJ	定制滑块



有效行程	1000	1100	1200	1300	1400	1500	1600	1700	1800	1900	2000	2100	2200	2300	2400	2500	3000	3500	4000	4500	5000
L	1320	1420	1520	1620	1720	1820	1920	2020	2120	2220	2320	2420	2520	2620	2720	2820	3320	3820	4320	4820	5320
C	220	120	220	120	220	120	220	120	220	120	220	120	220	120	220	120	220	120	220	120	220
N	5	6	6	7	7	8	8	9	9	10	10	11	11	12	12	13	15	18	20	23	25
M	14	16	16	18	18	20	20	22	22	24	24	26	26	28	28	30	34	40	44	50	54
重量 (KG)	41	44	47	50	53	56	59	62	65	68	71	73	76	79	82	85	100	115	130	145	160