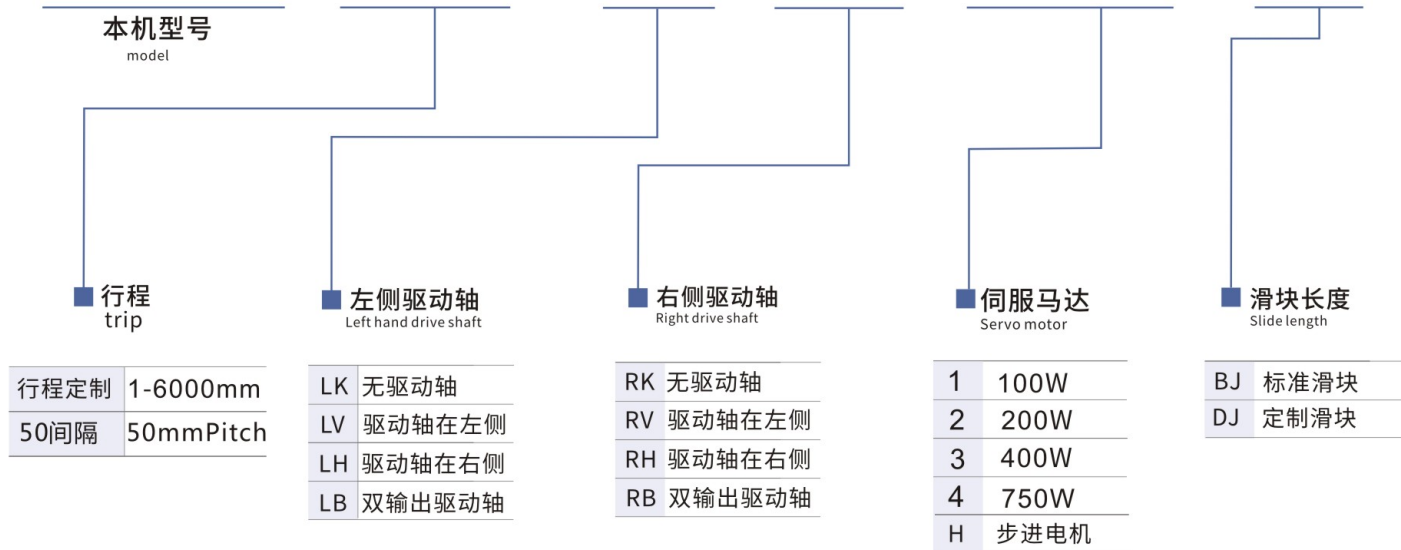


最大行程 Maximum stroke	6000mm	最高速度 top speed	2000mm/s	马达容量 Motor capacity	750W	螺距 Pitch	100mm	直线导轨 Linear Guides	20x18.5-1支
------------------------	--------	-------------------	----------	------------------------	------	-------------	-------	-----------------------	------------

### 型号表示方式 Model representation

TR64 - S500 - LK - RK - 100W - BJ



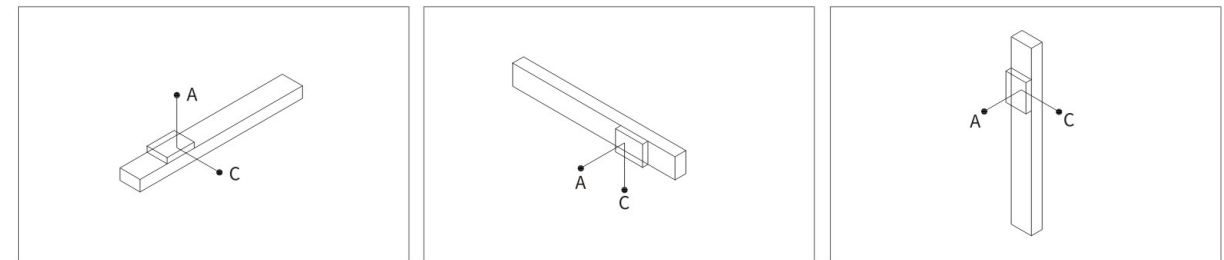
## 2022产品综合型录

### 基本仕様 Specification

性能	位置重复精度 Position repetition accuracy(mm)	±0.05		
	螺杆导程(带轮转一周移动距离) Screw lead(mm)	100mm		
	最高速度 top speed(mm/s)	2000mm/s		
	最大可搬重量 Maximum carrying weight	水平使用 Horizontal use(kg)	35kg	
		垂直使用 Vertical use(kg)	35kg	
标准行程 Standard travel(mm)	接受客户定制最大6000mm			
部品	齿形带型号	HTD5m		
	齿形带宽度	25mm		
	齿形带齿距	5mm		
	齿形带最大工作力	610N		
	原点感应器 Home sensor	外挂 Plug in	FC-SPX307Z(NPN) LU674-5NA(NPN)	

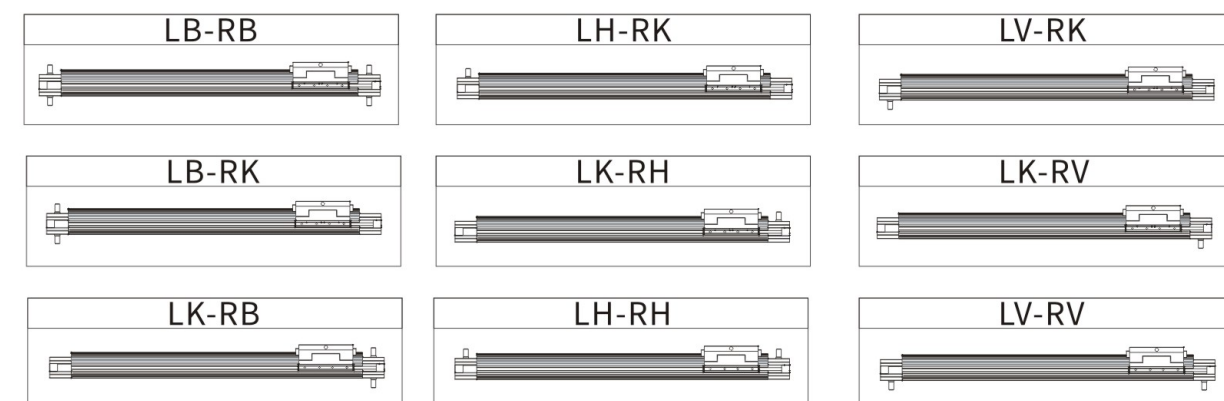
### 容许负载力距表N.m Allowable Overhang

### 水平使用时 Static Loading Moment



(单位:mm) (Unit:mm)			(单位:mm) (Unit:mm)			(单位:mm) (Unit:mm)		
水平安装	A	C	侧面安装	A	C	垂直安装	A	C
15kg	500	300	15kg	300	500	15kg	200	300
25kg	300	200	25kg	200	300	25kg	100	200
35kg	200	100	35kg	100	200	35kg	50	100

### 出轴方向一览表 List of shaft directions

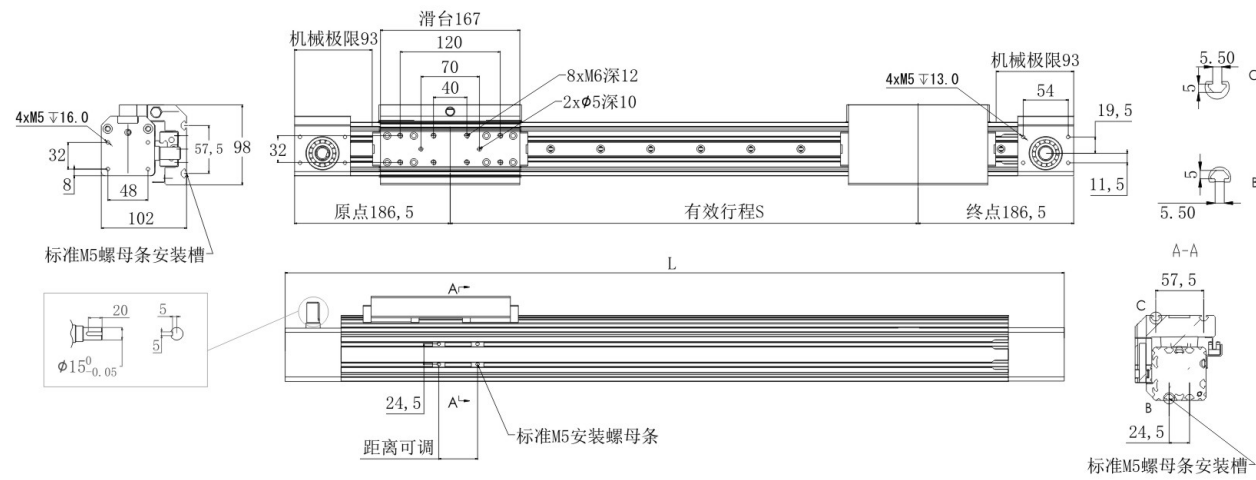


European standard belt  
Screw lead table / general environment  
螺 杆 滑 台 / 一 般 环 境  
Belt Safety/General Environment  
皮 带 滑 台 / 一 般 环 境  
Screw lead table/stone environment  
螺 杆 滑 台 / 石 尘 环 境  
Belt Safety/Stone Environment  
皮 带 滑 台 / 无 尘 环 境  
KRR series  
KRR系列  
Built-in slide  
内 嵌 式 滑 台  
European screw  
欧 规 螺 丝  
Rack series  
齿 条 系 列  
FC Series  
电 动 丝 杆 系 列

## 2022产品综合型录

### ● 右侧驱动轴

• CAD图面可至www.dgshihai.com下载 •

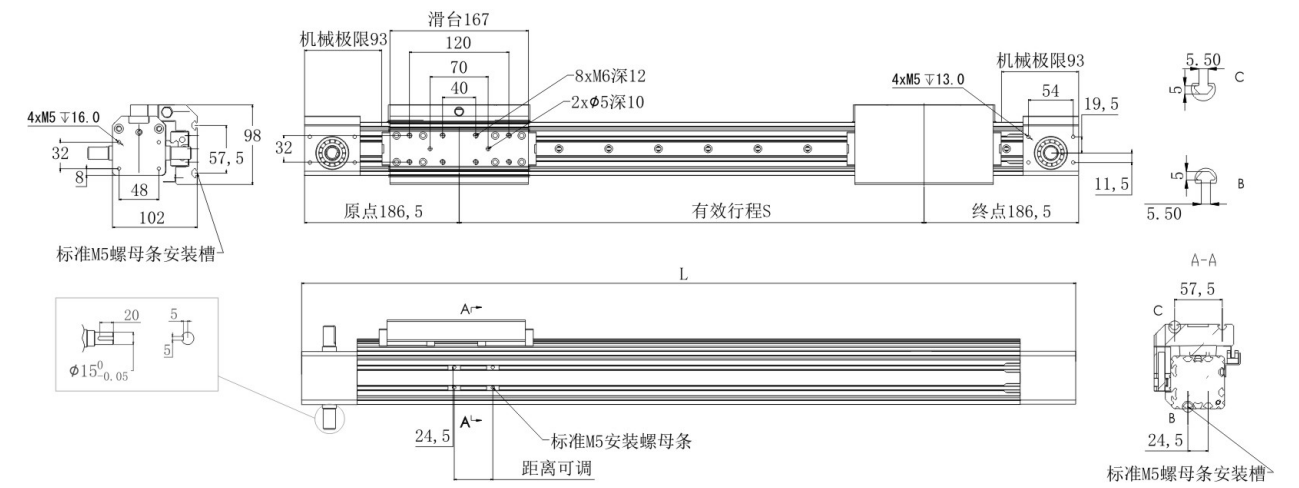


单位 Unit:MM

有效行程 Stroke	100	200	300	400	500	600	700	800	900	1000	1100	1200	1300	1400	1500	2000	2500	3000	3500	4000
L	473	573	673	773	873	973	1073	1173	1273	1373	1473	1573	1673	1773	1873	2373	2873	3373	3873	4373
重量(KG)	6.32	6.98	7.64	8.31	8.97	9.63	10.29	10.96	11.62	12.28	12.94	13.61	14.27	14.93	15.59	18.91	22.22	25.53	28.84	32.16

### ● 双侧动轴

• CAD图面可至www.dgshihai.com下载 •

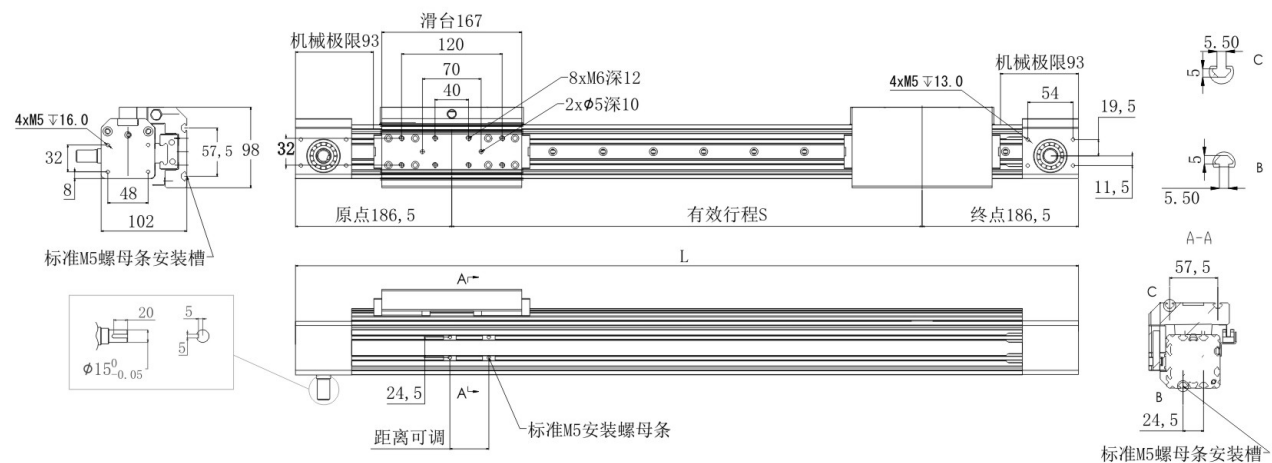


单位 Unit:MM

有效行程 Stroke	100	200	300	400	500	600	700	800	900	1000	1100	1200	1300	1400	1500	2000	2500	3000	3500	4000
L	473	573	673	773	873	973	1073	1173	1273	1373	1473	1573	1673	1773	1873	2373	2873	3373	3873	4373
重量(KG)	6.32	6.98	7.64	8.31	8.97	9.63	10.29	10.96	11.62	12.28	12.94	13.61	14.27	14.93	15.59	18.91	22.22	25.53	28.84	32.16

### ● 左侧驱动轴

• CAD图面可至www.dgshihai.com下载 •



单位 Unit:MM

有效行程 Stroke	100	200	300	400	500	600	700	800	900	1000	1100	1200	1300	1400	1500	2000	2500	3000	3500	4000
L	473	573	673	773	873	973	1073	1173	1273	1373	1473	1573	1673	1773	1873	2373	2873	3373	3873	4373
重量(KG)	6.32	6.98	7.64	8.31	8.97	9.63	10.29	10.96	11.62	12.28	12.94	13.61	14.27	14.93	15.59	18.91	22.22	25.53	28.84	32.16

### ● 安装座2D图纸

