



最大行程 Maximum stroke 10m
最高速度 top speed 10m/s
马达容量 Motor capacity 1500W
螺距 Pitch 232mm

型号表示方式 Model representation

TA106 - S500 - LK - RK - 750W - BJ



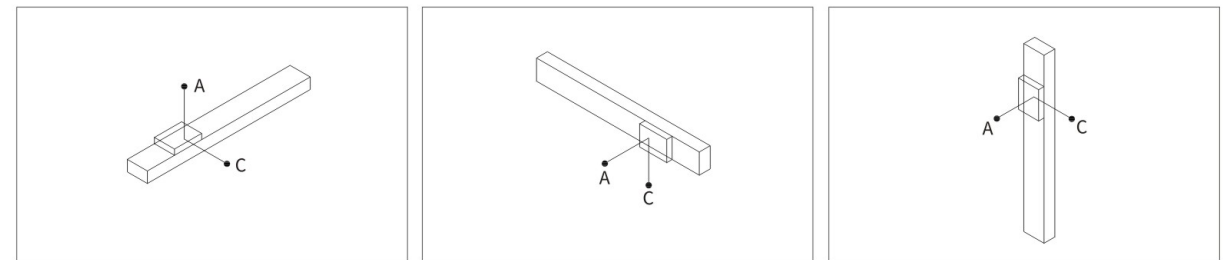
2022产品综合型录

基本仕様 Specification

性能	位置重复精度 Position repetition accuracy(mm)	±0.05mm	
	螺杆导程(带轮转一周移动距离) Screw lead(mm)	232mm	
	最高速度 top speed(mm/s)	10m/s	
	最大可搬重量 Maximum carrying weight	水平使用 Horizontal use(kg)	200kg
		垂直使用 Vertical use(kg)	150kg
标准行程 Standard travel(mm)	接受客户定制最大10000mm		
部品	齿形带型号	HTD8m	
	齿形带宽度	50mm	
	齿形带齿距	8mm	
	齿形带最大工作力	2000N	
	原点感应器 Home sensor	外挂 Plug in	FC-SPX303Z(NPN) LU672-5NA(NPN)

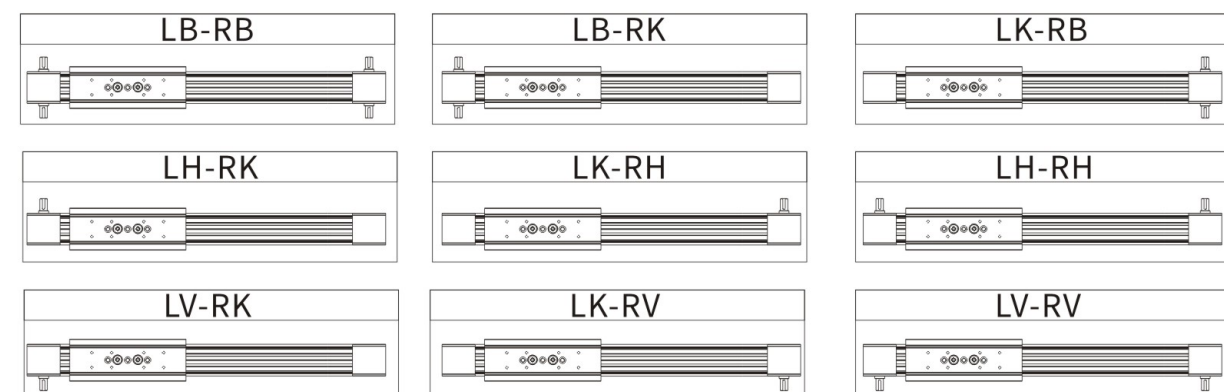
容许负载力距表N.m Allowable Overhang

水平使用时 Static Loading Moment



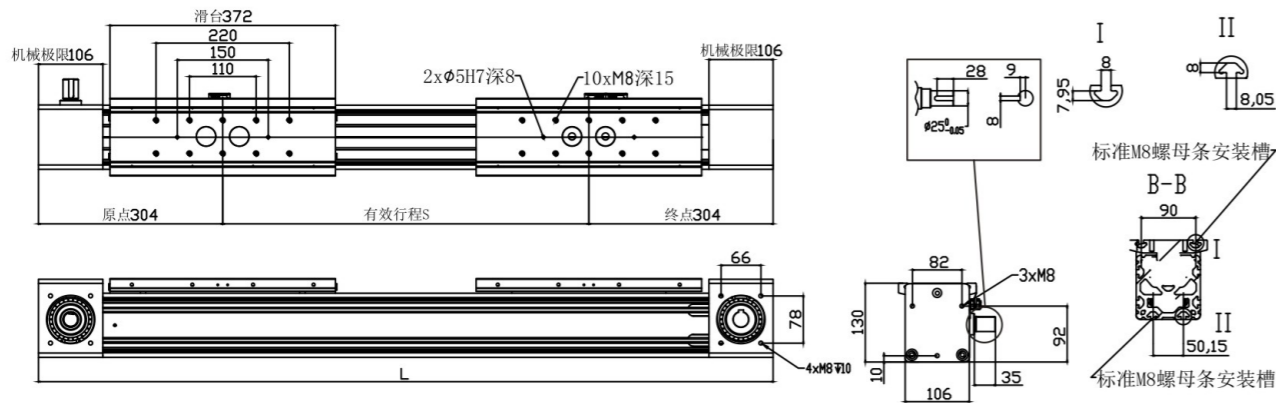
(单位:mm) (Unit:mm)			(单位:mm) (Unit:mm)			(单位:mm) (Unit:mm)		
水平安装	A	C	侧面安装	A	C	垂直安装	A	C
50kg	300	500	60kg	300	500	80kg	500	300
80kg	200	300	80kg	200	300	100kg	300	200
200kg	100	200	150kg	100	200	150kg	200	100

出轴方向一览表 List of shaft directions



右侧驱动轴

• CAD图面可至www.dgshihai.com下载 •



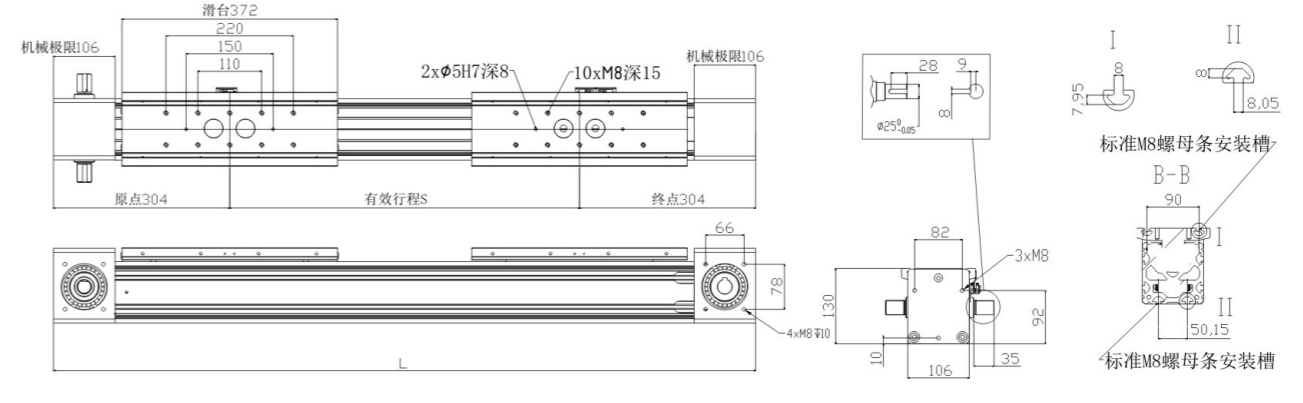
进给常数232

单位 Unit:MM

有效行程 Stroke	100	200	300	400	500	600	700	800	900	1000	1100	1200	1300	1400	1500	2000	2500	3000	3500	4000
L	708	808	908	1008	1108	1208	1308	1408	1508	1608	1708	1808	1908	2008	2108	2608	3108	3608	4108	4608
重量(KG)	18.98	20.43	21.88	23.33	24.78	26.23	27.68	29.13	30.58	32.03	33.48	34.93	36.38	37.83	39.28	46.53	53.78	61.03	68.28	75.53

双侧动轴

• CAD图面可至www.dgshihai.com下载 •



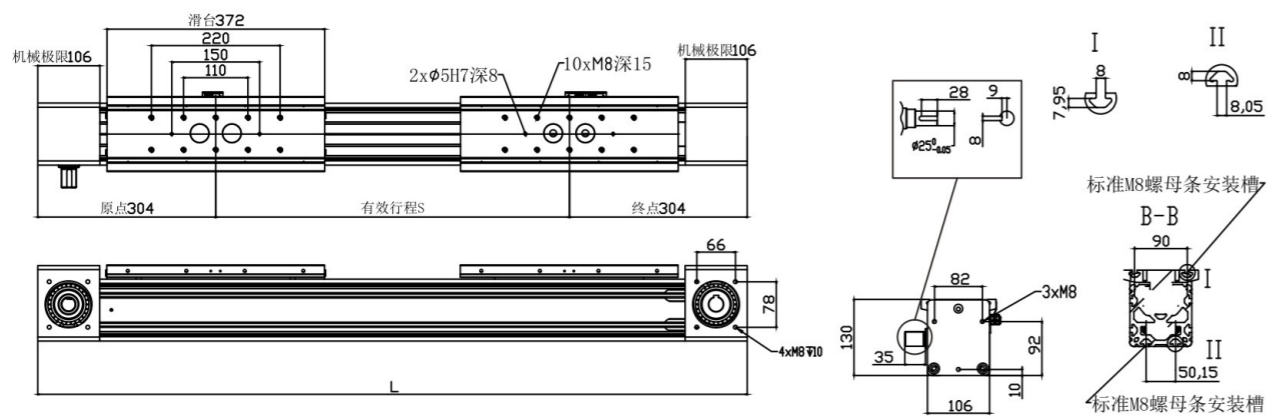
进给常数232

单位 Unit:MM

有效行程 Stroke	100	200	300	400	500	600	700	800	900	1000	1100	1200	1300	1400	1500	2000	2500	3000	3500	4000
L	708	808	908	1008	1108	1208	1308	1408	1508	1608	1708	1808	1908	2008	2108	2608	3108	3608	4108	4608
重量(KG)	18.98	20.43	21.88	23.33	24.78	26.23	27.68	29.13	30.58	32.03	33.48	34.93	36.38	37.83	39.28	46.53	53.78	61.03	68.28	75.53

左侧驱动轴

• CAD图面可至www.dgshihai.com下载 •



进给常数232

单位 Unit:MM

有效行程 Stroke	100	200	300	400	500	600	700	800	900	1000	1100	1200	1300	1400	1500	2000	2500	3000	3500	4000
L	708	808	908	1008	1108	1208	1308	1408	1508	1608	1708	1808	1908	2008	2108	2608	3108	3608	4108	4608
重量(KG)	18.98	20.43	21.88	23.33	24.78	26.23	27.68	29.13	30.58	32.03	33.48	34.93	36.38	37.83	39.28	46.53	53.78	61.03	68.28	75.53

安装座2D图纸

