

# SEH65T 单轴/1-axis

电动缸系列  
EC Series

SAHO  
时海  
电动缸系列  
EC Series



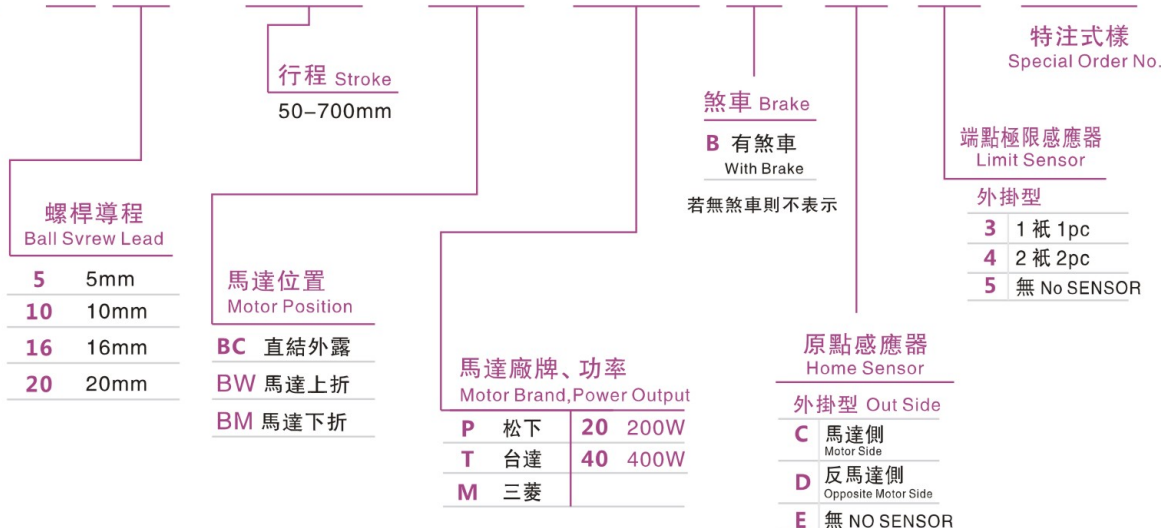
此圖僅供參考，出貨規格詳見尺寸圖面  
The picture is just for the reference. Please check the the actual dimensions on the drawing.

- 最大行程 Maximum Stroke: 700mm
- 最高速度 Maximum Speed: 1000mm/s
- 馬達容量 Motor Output: 400W
- 滾珠螺桿 Ball Screw:  $\phi 16\text{mm}$
- 導杆軸心 Dia Of Shaft:  $\phi 16\text{mm}-2\text{pcs}$

## 型號表示方式

SEH65T - P05 - S100 - BC - M40 B - C 4 - 0001

本體型號  
Model



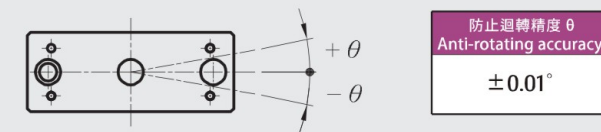
## 基本仕様 Specification

性能	位置重複精度 Repeatability (mm)	±0.01				
	螺桿導程 Belt Lead (mm)	5	10	16	20	
	最高速度 Maximum Speed (mm/s)	250	500	800	1000	
	最大可搬重量 Maximum Payload	水平使用 kg Horizontal (kg)	110	88	48	40
		垂直使用 kg Vertical (kg)	33	22	10	8
	定格推力 Rated Thrust (N)	1388	694	433	347	
標準行程 Stroke Pitch (mm)	50-700mm/50間隔					
部品	AC伺服馬達容量 AC Servo Motor Output (W)	400W				
	滾珠螺桿外徑 Ball Screw $\phi$ (mm)	C7 $\phi 16$				
	聯軸器 Coupling (mm)	10X14				
	原點感應器 Home Sensor 外掛 Outside	EE-Sx672(NPN)				

- ※1 行程超過300時，會產生螺桿偏擺，此時請將速度調降。  
When the stroke is over 300mm, the run-out of the ballscrew will occur. We recommend to low down the working speed under this circumstances.
- ※2 符合型錄規範的正常使用下，保證壽命為10000公里。  
Operation life is 10,000km when the product is using under the specified vonditions.

## 防止迴轉精度 Anti-rotating Accuracy

### 出力桿的防止迴轉精度 Anti-rotating Accuracy of Rod

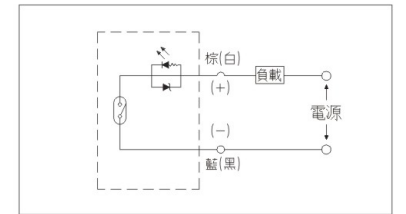


## 搭配伺服馬達一覽表 Suitable Motor Brand

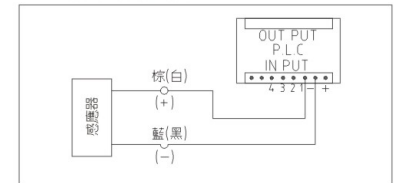
廠牌 Brand	馬達記號 Mark	煞車有無 Brake	馬達容量 Watp	電源電壓 (AC-Voltage)	伺服馬達型號 Motor Model	驅動器型號 Driver Model
三菱 Mitsubishi	M	無煞車(水平仕樣) No Brake (Horizontal Type)	400	220	HG-KR43	MR-J4-40A
		有煞車(垂直仕樣) With Brake (Vertical Type)	400	220	HG-KR43B	MR-J4-40A
松下 Panasonic	P	無煞車(水平仕樣) No Brake (Horizontal Type)	400	220	MHMD042G1U	MBDHT2510
		有煞車(垂直仕樣) With Brake (Vertical Type)	400	220	MHMD042G1V	MBDHT2510
台達 Delta	T	無煞車(水平仕樣) No Brake (Horizontal Type)	400	220	ECMA-C20604ES	ASD-B20421-B
		有煞車(垂直仕樣) With Brake (Vertical Type)	400	220	ECMA-C20604FS	ASD-B20421-B

## 感應器回路與接綫圖

一般性負載：如繼電器或其它之電阻性負載



可程式控制器接綫圖



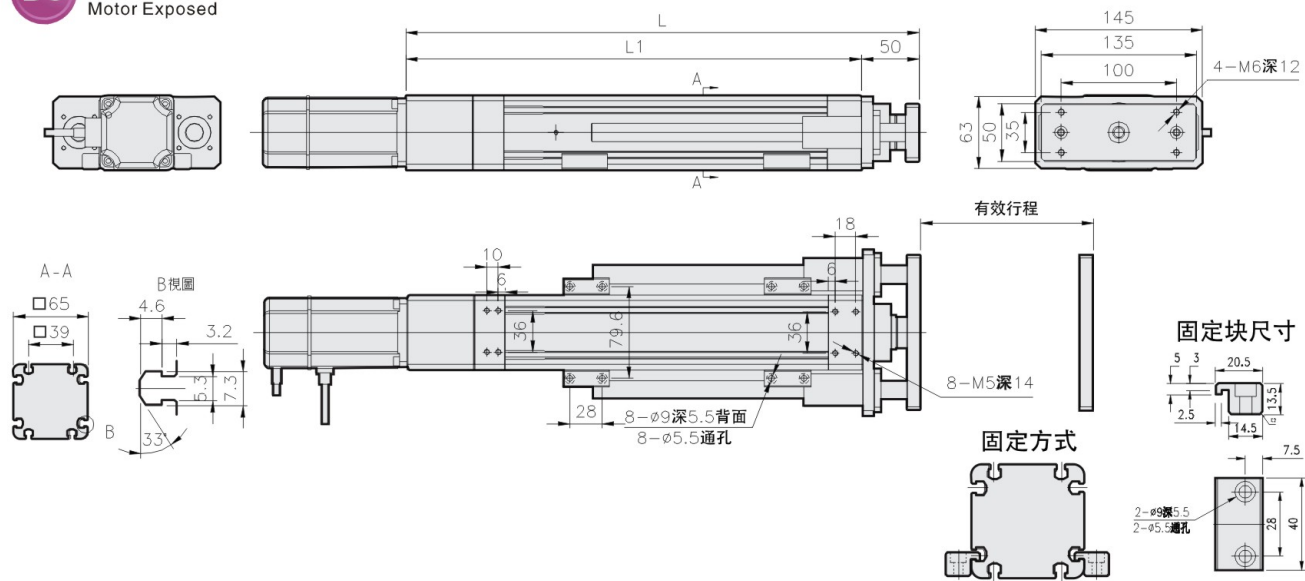
European standard Belt  
Screw drive table / general environment  
Belt Siders/General Environment  
Screw drive table / dust-free environment  
Belt Siders/Dust free Environment  
KCR series  
內嵌式滑台  
European screw  
齒條系列  
EC Series

# SEH65T 单轴/1-axis

电动缸系列  
EC Series

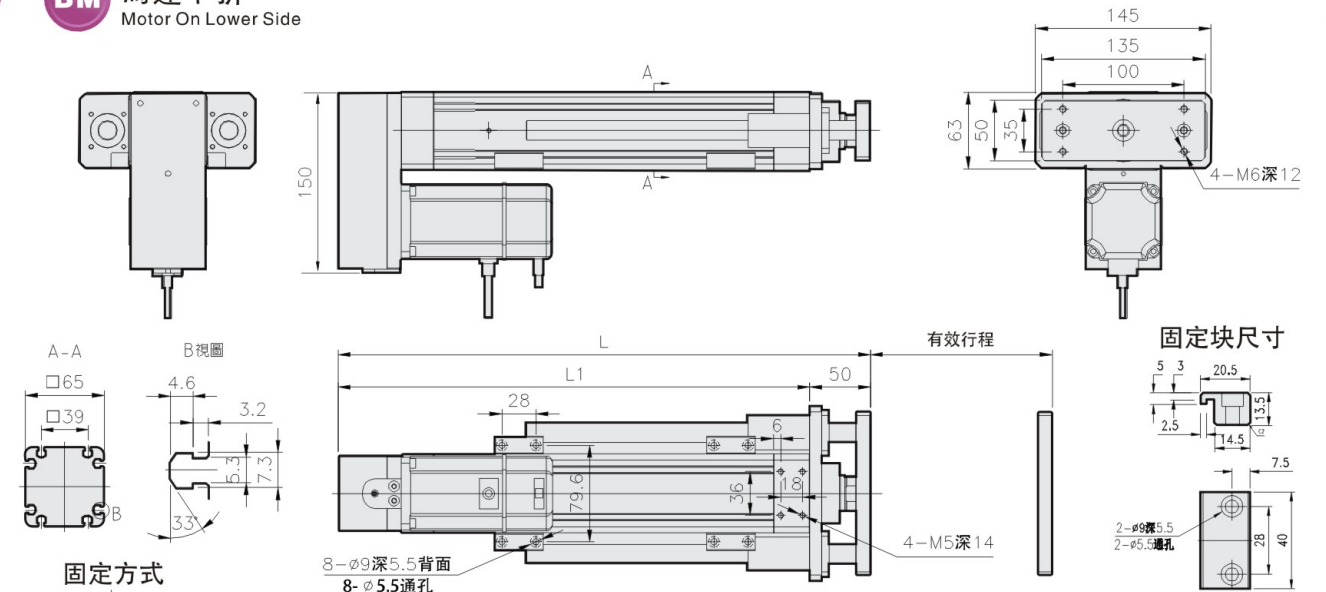
SAHO  
时海  
电动缸系列  
EC Series

## BC 馬達外露 Motor Exposed



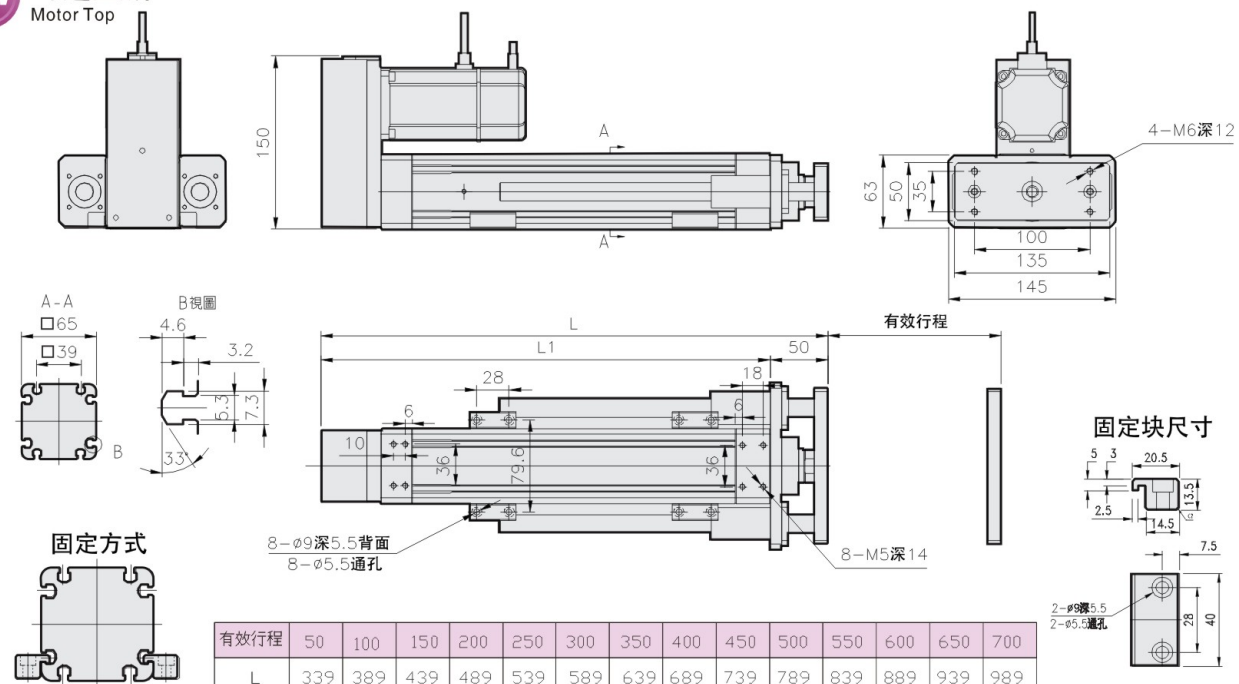
有效行程	50	100	150	200	250	300	350	400	450	500	550	600	650	700
L	345	395	445	495	545	595	645	695	745	795	845	895	945	995
L1	295	345	395	445	495	545	595	645	695	745	795	845	895	945
KG	6.77	7.44	8.11	8.78	9.45	10.13	10.8	11.47	12.14	12.85	13.47	14.14	14.81	15.48

## BM 馬達下折 Motor On Lower Side



有效行程	50	100	150	200	250	300	350	400	450	500	550	600	650	700
L	339	389	439	489	539	589	639	689	739	789	839	889	939	989
L1	289	339	389	439	489	539	589	639	689	739	789	839	889	939
KG	6.77	7.44	8.11	8.78	9.45	10.13	10.8	11.47	12.14	12.85	13.47	14.14	14.81	15.48

## BW 馬達上折 Motor Top



有效行程	50	100	150	200	250	300	350	400	450	500	550	600	650	700
L	339	389	439	489	539	589	639	689	739	789	839	889	939	989
L1	289	339	389	439	489	539	589	639	689	739	789	839	889	939
KG	6.77	7.44	8.11	8.78	9.45	10.13	10.8	11.47	12.14	12.85	13.47	14.14	14.81	15.48

European standard belt  
Screw drive / general environment  
Belt Sides/General Environment  
Screw drive / no dust environment  
Belt Sides/No dust Environment

KKR series  
KCR series

Built-in slide  
内置式滑台

European screw  
欧规丝杆

Rack series  
齿条系列

EC Series  
电动缸系列