

SDH80 单轴/1-axis

内嵌式滑台
Built-in slide

SAHO
时海
内嵌式滑台
Built-in slide



最大行程
Maximum stroke 1050mm

最高速度
top speed 1000mm/s

马达容量
Motor capacity 200W

滚珠螺杆
Ball Screw φ16MM

型號表示方式 Ordering MBTHod

SDH80 - P10 - S100 - BC - M20B - C4 - 0001

本體型號
Model

行程
Stroke

50-1050mm

50間隔 50 mm Pitch

※行程50限定只能安裝2組光電。
Limitations while stroke is 50 only
install 2 sets of optoelectronics.

馬達位置
Motor Position

BC	馬達外露 Motor Exposed
BM	馬達下折 Motor Bottom Side
BL	馬達左折 Motor Left Side
BR	馬達右折 Motor Right Side

馬達廠牌、功率
Motor Brand - Power Output

M	三菱 Mitsubishi	05	-	B
P	松下 Panasonic	10	-	
Y	安川 Yaskawa	20	200W	
T	台達 Delta	40	-	

※若無煞車則不表示。※If No Brake, No Description.
※步進電機請詢銷售

原點感應器
Home Sensor

外掛型 Out Side

C	馬達側 Motor Side
D	反馬達側 Opposite Motor Side
	無 SENSOR No Sensor
E	無 SENSOR No Sensor

※選擇行程50時，有以下限制：
When the stroke is 50mm, the sensor installation has the following restrictions:
1. 無法選用C4;D4規格。
C4 & D4 will not be available for installation (order) option.
2. 原點與極限需放置於不同側。
Home sensor and limit sensor has to be installed on the different side of body.
3. 滑座左右兩側皆需安裝感應片。
Both sides of slider need to install the sensor trigger device.

端點極限感應器
Limit Sensor

外掛型 Out Side

3	1只 1 Pc
4	2只 2 Pc
	無 SENSOR No Sensor
5	無 SENSOR No Sensor

螺桿導程
Ball Screw Lead

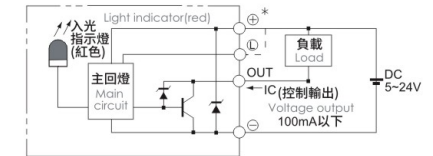
05	5mm
10	10mm
20	20mm

基本仕様 Specification

規格 Spec	位置重複精度 Repeatability (mm)	±0.01			
	螺桿導程 Ball Screw Lead (mm)	5	10	20	
	最高速度 Maximum Speed (mm/s)	250	500	1000	
	最大可搬重量 Maximum Payload	水平使用 Horizontal (kg)	50	30	12
		垂直使用 Vertical (kg)	15	8	2.5
	定格推力 Rated Thrust (N)	683	341	174	
標準行程 Stroke Pitch (mm)	50-1050mm/50間隔 50 mm Pitch				
部品 Parts	AC伺服馬達容量 AC Servo Motor Output (W)	200			
	滾珠螺桿外徑 Ball Screw Ø (mm)	C7φ16			
	連軸器 Coupling (mm)	10X14/11 ^(註1)			
	原點感應器 Home Sensor	外掛 Outside	EE-SX674(NPN)		

※行程超過750mm時，會產生螺桿偏擺，此時請將速度調降。
When the stroke is over 750mm, the run-out of the ballscrew will occur. We recommend to low down the working speed under this circumstances.
※馬達加減速設定0.2秒。
Acceleration and deacceleration value is set 0.2 second.
註1: 使用Panasonic 200W馬達時，馬達軸心為11; 其他廠牌，馬達軸心為φ14。
Motor (200W) Shaft Diameter: Panasonic: 11mm; Other: 14mm.

感應器接線圖<原點及端點> Sensor Layout



容許負載力距表 Allowable Overhang

導程 Lead	水平安裝 Horizontal Installation			壁掛安裝 Wall Installation			垂直安裝 Vertical Installation				
	A	B	C	A	B	C	A	C			
導程 5 Lead	20kg	1560	153	237	20kg	214	153	1435	10kg	331	331
	35kg	890	81	126	35kg	113	81	845	15kg	220	220
	50kg	550	53	82	50kg	74	53	506	-	-	-
導程 10 Lead	10kg	1730	286	412	10kg	370	286	1400	5kg	589	589
	20kg	839	136	196	20kg	176	136	800	8kg	368	368
	30kg	541	86	124	30kg	112	86	495	-	-	-
導程 20 Lead	6kg	1213	403	493	6kg	444	403	760	2.5kg	935	935
	9kg	800	264	323	9kg	292	264	277	-	-	-
	12kg	592	194	238	12kg	214	194	544	-	-	-

靜態容許負載慣量 Static Loading Moment

MY	MP	MR
318	318	626

※力距表所表示的數據，代表重心。
The torque value in the chart indicate the center of gravity.
※符合型錄規範的正常使用下，保證壽命為10000公里。
Operation life is 10,000km when the product is using under the specified conditions.
※倒吊使用無法套用標準規範，如有需求請洽詢我司業務。
Data information is not for ceiling-mount inverse use. Contact us for the details if you want to apply ceiling-mount inverse usage.

搭配伺服馬達一覽表 Suitable Motor Brand

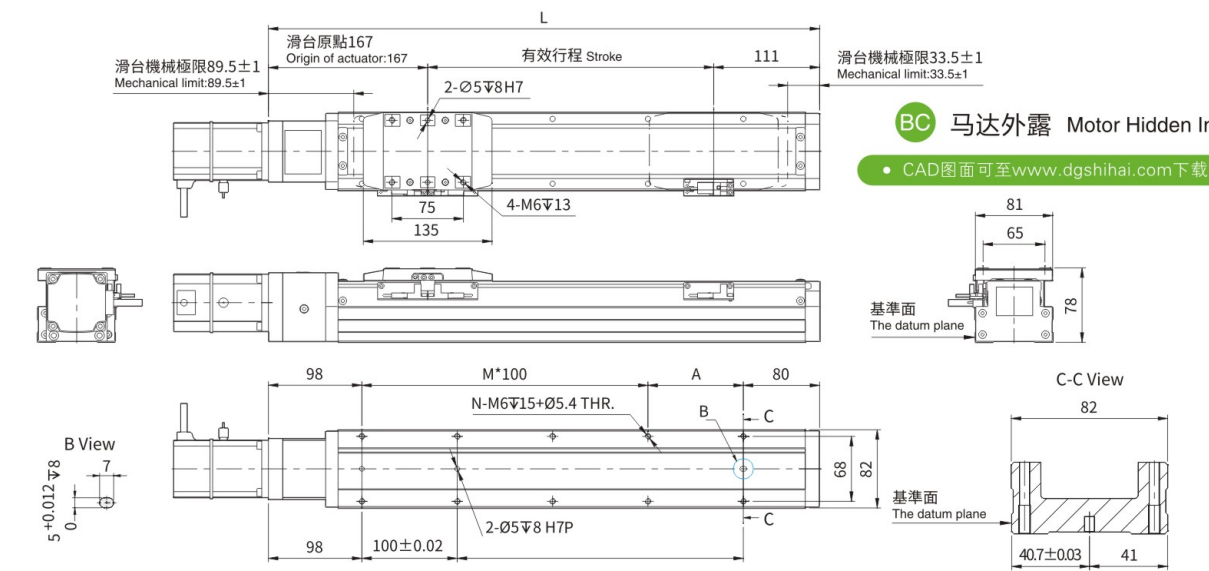
廠牌 Brand	馬達記號 Mark	煞車有無 Brake	馬達容量 Watt	電源電壓 AC-Voltage	伺服馬達型號 Motor Model	驅動器型號 Driver Model
三菱 Mitsubishi	M	無煞車(水平仕様) No Brake (Horizontal Type)	200	220	HG-KR23	MR-J4-20A
		有煞車(垂直仕様) With Brake (Vertical Type)	200	220	HG-KR23B	MR-J4-20A
松下 Panasonic	P	無煞車(水平仕様) No Brake (Horizontal Type)	200	220	MHMD022G1U	MADHT1507
		有煞車(垂直仕様) With Brake (Vertical Type)	200	220	MHMD022G1V	MADHT1507
台達 Delta	T	無煞車(水平仕様) No Brake (Horizontal Type)	200	220	ECMA-C20602ES	ASD-B20221-B
		有煞車(垂直仕様) With Brake (Vertical Type)	200	220	ECMA-C20602FS	ASD-B20221-B

European standard belt
Screw and slide / general environment
Ball Screws/General Environment
Screw and slide/inverse environment
Ball Screws/Inver Environment
European screw
Ball Series
Built-in slide
Invert slide
Ball Series
EC Series

SDH80 单轴/1-axis

内嵌式滑台
Built-in slide

SAHO
时海
内嵌式滑台
Built-in slide

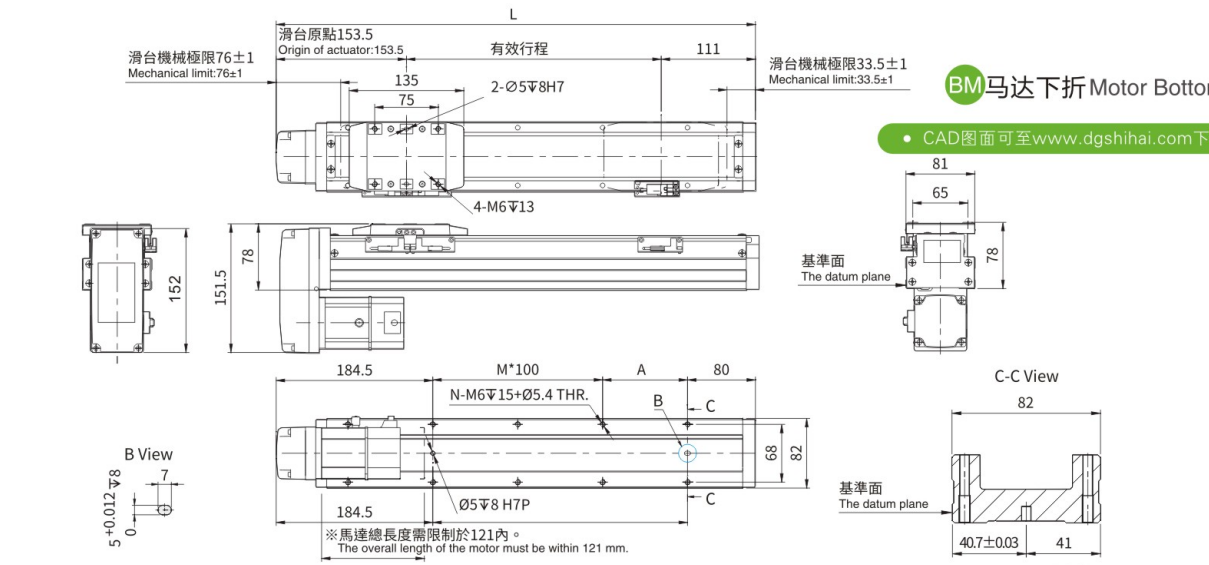


BC 马达外露 Motor Hidden In

• CAD图面可至www.dgshihai.com下载 •

有效行程 Stroke	50	100	150	200	250	300	350	400	450	500	550	600	650	700	750	800	850	900	950	1000	1050	1100
L	328	378	428	478	528	578	628	678	728	778	828	878	928	978	1028	1078	1128	1178	1228	1278	1328	1378
A	50	100	50	100	50	100	50	100	50	100	50	100	50	100	50	100	50	100	50	100	50	100
M	1	1	2	2	3	3	4	4	5	5	6	6	7	7	8	8	9	9	10	10	11	11
N	6	6	8	8	10	10	12	12	14	14	16	16	18	18	20	20	22	22	24	24	26	26
P	50	100	150	200	250	300	350	400	450	500	550	600	650	700	750	800	850	900	950	1000	1050	1100
KG	3.91	4.29	4.70	5.00	5.35	5.68	6.00	6.35	6.64	6.97	7.41	7.71	8.12	8.41	8.65	8.96	9.37	9.62	10.01	10.28	10.70	11.12

单位 Unit:MM



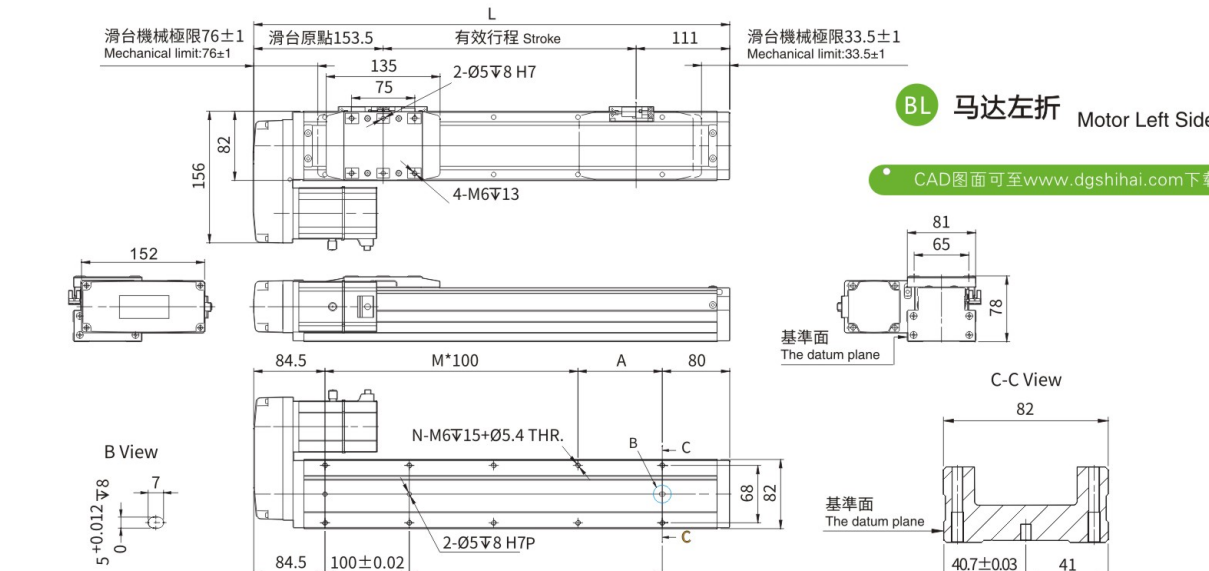
BM 马达下折 Motor Bottom Side

• CAD图面可至www.dgshihai.com下载 •

有效行程 Stroke	50	100	150	200	250	300	350	400	450	500	550	600	650	700	750	800	850	900	950	1000	1050	1100
L	314.5	364.5	414.5	464.5	514.5	564.5	614.5	664.5	714.5	764.5	814.5	864.5	914.5	964.5	1014.5	1064.5	1114.5	1164.5	1214.5	1264.5	1314.5	1364.5
A	50	100	50	100	50	100	50	100	50	100	50	100	50	100	50	100	50	100	50	100	50	100
M	0	0	1	1	2	2	3	3	4	4	5	5	6	6	7	7	8	8	9	9	10	10
N	4	4	6	6	8	8	10	10	12	12	14	14	16	16	18	18	20	20	22	22	24	24
P	50	100	150	200	250	300	350	400	450	500	550	600	650	700	750	800	850	900	950	1000	1050	1100
KG	3.95	4.33	4.74	5.09	5.39	5.72	6.04	6.39	6.68	7.01	7.45	7.75	8.16	8.45	8.69	9.00	9.41	9.66	10.08	10.32	10.74	11.16

单位 Unit:MM

※馬達下折時，若選用煞車馬達，或是超出馬達總長度限制時無法套用標準PIN孔，如有需求請洽我部業務。
When motor with brake assembled on lower side, or the total length over than spec limit, it may not use standard pinhole. Please contact our sales department if you need more information & requirement.

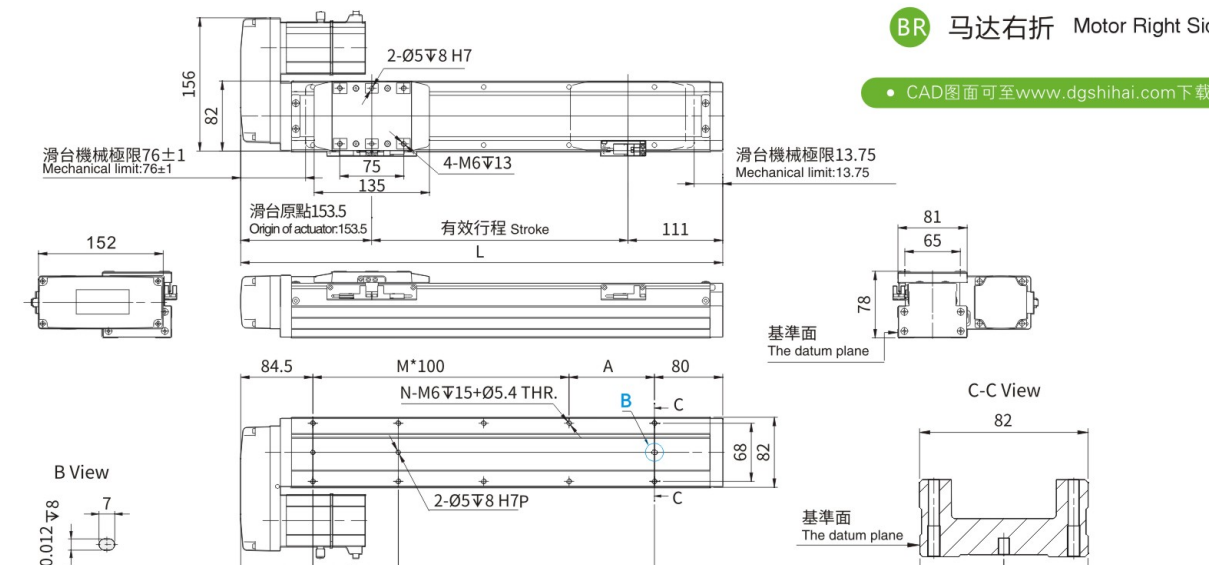


BL 马达左折 Motor Left Side

• CAD图面可至www.dgshihai.com下载 •

有效行程 Stroke	50	100	150	200	250	300	350	400	450	500	550	600	650	700	750	800	850	900	950	1000	1050	1100
L	314.5	364.5	414.5	464.5	514.5	564.5	614.5	664.5	714.5	764.5	814.5	864.5	914.5	964.5	1014.5	1064.5	1114.5	1164.5	1214.5	1264.5	1314.5	1364.5
A	50	100	50	100	50	100	50	100	50	100	50	100	50	100	50	100	50	100	50	100	50	100
M	1	1	2	2	3	3	4	4	5	5	6	6	7	7	8	8	9	9	10	10	11	11
N	6	6	8	8	10	10	12	12	14	14	16	16	18	18	20	20	22	22	24	24	26	26
P	50	100	150	200	250	300	350	400	450	500	550	600	650	700	750	800	850	900	950	1000	1050	1100
KG	3.95	4.33	4.74	5.09	5.39	5.72	6.04	6.39	6.68	7.01	7.45	7.75	8.16	8.45	8.69	9.00	9.41	9.66	10.08	10.32	10.74	11.16

单位 Unit:MM



BR 马达右折 Motor Right Side

• CAD图面可至www.dgshihai.com下载 •

有效行程 Stroke	50	100	150	200	250	300	350	400	450	500	550	600	650	700	750	800	850	900	950	1000	1050	1100
L	314.5	364.5	414.5	464.5	514.5	564.5	614.5	664.5	714.5	764.5	814.5	864.5	914.5	964.5	1014.5	1064.5	1114.5	1164.5	1214.5	1264.5	1314.5	1364.5
A	50	100	50	100	50	100	50	100	50	100	50	100	50	100	50	100	50	100	50	100	50	100
M	1	1	2	2	3	3	4	4	5	5	6	6	7	7	8	8	9	9	10	10	11	11
N	6	6	8	8	10	10	12	12	14	14	16	16	18	18	20	20	22	22	24	24	26	26
P	50	100	150	200	250	300	350	400	450	500	550	600	650	700	750	800	850	900	950	1000	1050	1100
KG	3.95	4.33	4.74	5.09	5.39	5.72	6.04	6.39	6.68	7.01	7.45	7.75	8.16	8.45	8.69	9.00	9.41	9.66	10.08	10.32	10.74	11.16

单位 Unit:MM

European standard belt
Screw drive / general environment
Belt Sides/General Environment
Screw drive/robotic environment
Belt Sides/Robot Environment
KX series
Built-in slide
European screw
Rack series
EC Series