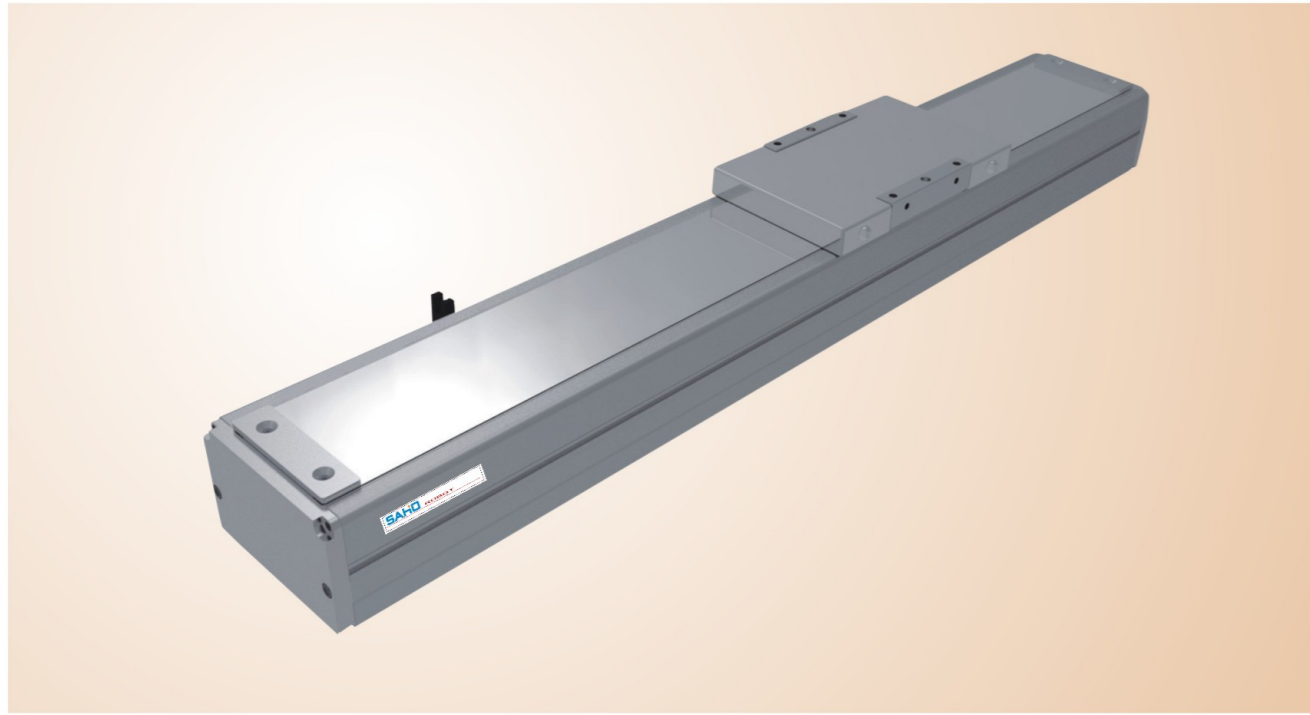


# SCH120 Series

▶ 螺桿滑台/无尘环境  
Screw slide table/dust-free environment



最大行程 Maximum stroke 1050 mm | 最高速度 top speed 1600 mm/s | 马达容量 Motor capacity 200 W | 滚珠螺杆 Ball Screw φ16MM | 直线滑轨 Straight track 12X7.5-2支

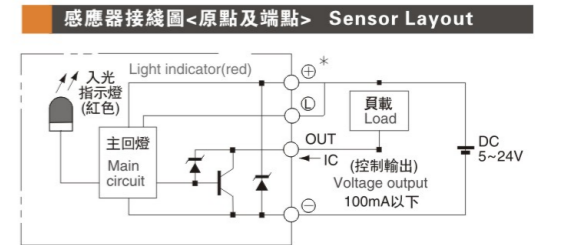
### 型號表示方式 Ordering Method

## SCH120- L 5 - 100 - BC - M20B - C 4 - 0001

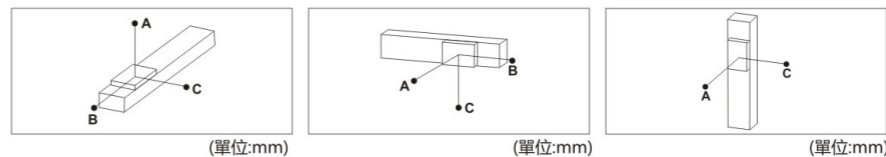
<b>本體型號 Model</b> SCH120- L 5 - 100 - BC - M20B - C 4 - 0001	<b>行程 Stroke</b> 100 ~ 1050	<b>特注式樣 Special Order NO.</b>
<b>導程 Lead</b> 05 05mm 10 10mm 20 20mm 32 32mm	<b>馬達連結型式 Motor Position</b> M 馬達直結 Motor buit-in BC 馬達外露 Motor Exposed BM 馬達下折 Motor On Lower Side BR 馬達右折 Motor On Right Side BL 馬達左折 Motor On Left Side	<b>馬達廠牌、功率 Motor Brand, Power Output</b> P 國際 20 200W Panasonic T 臺達 - - Delta Y 安川 - - Yaskawa M 三菱 - - Mitsubishi
<b>煞車 Brake</b> B 刹車 With Brake ※若無煞車則不表示 ※If No Brake, No Description.	<b>原點光電固定位置 Home Sensor</b> 內置型 In Side A 馬達側 Motor Side B 反馬達側 Opposite Motor Side 外掛型 Out Side C 馬達側 Motor Side D 反馬達側 Opposite Motor Side E 無 SENSOR	<b>極限光電數量 Limit Sensor</b> 內置型 In Side 1 1只 1PC 2 2只 2PC 外掛型 Out Side 3 1只 1PC 4 2只 2PC 5 無 SENSOR

## 2022产品综合型录

基本仕様 Specification		性能 Capability			
位置重複精度 Repeatability (mm)		±0.01			
螺桿導程 Belt Lead (mm)		5	10	20	32
最高速度 Maximum Speed (mm/s)		250	500	1000	1600
最大可搬重量 Maximum Payload	水平使用 Horizontal (kg)	50	30	18	5
	垂直使用 Vertical (kg)	12	8	3	-
定格推力 Rated Thrust (N)		341	170	85	53
標準行程 Stroke Pitch (mm)		100-1050mm/50間隔 50mm pitch			
AC伺服馬達容量 AC Servo Motor Output (W)		200			
滾珠螺桿外徑 Ball Screw Ø (mm)		C7 76			
高剛性直線滑軌 High Rigidity Linear Guide (mm)		12X7.5			
聯軸器 Coupling (mm)		8X10			
原點感應器 Home Sensor	外掛 Outside	EE-SX672 (NPN)			
	內置 Built in	EE-SX674 (NPN)			



### 容許負載力距表N.m Allowable Overhang



水平安裝 Horizontal Installation				牆面安裝 Wall Installation				垂直安裝 Vertical Installation					
導程 Lead	重量 Weight	A	B	C	導程 Lead	重量 Weight	A	B	C	導程 Lead	重量 Weight	A	C
5	30kg	882	65	78	5	25kg	100	84	1102	5	5kg	544	544
	40kg	606	43	51		35kg	63	52	725		5	8kg	341
10	50kg	437	29	35	10	50kg	35	29	433	10		12kg	227
	15kg	875	138	157		10kg	250	221	1311		10	4kg	606
20	25kg	485	73	83	20	20kg	110	97	633	20		8kg	303
	30kg	386	56	64		30kg	64	56	385		20	-	-
32	5kg	1160	384	386	32	6kg	317	316	955	32		2kg	961
	10kg	561	180	181		12kg	147	144	455		32	3kg	639
32	18kg	288	88	89	32	18kg	89	88	288	32		-	-
	3kg	822	444	385		2kg	591	682	1256		32	-	-
32	5kg	492	255	224	32	5kg	224	255	488	32		-	-
	-	-	-	-		-	-	-	-		-	32	-

### 水平使用時 Static Loading Moment

型號 Model	容許力距 Allowable Moment (Unit: N.m)
MY	150
MP	150
MR	130

### 搭配伺服馬達一覽表 Suitable Motor Brand

廠牌 Brand	馬達記號 Mark	煞車有無 Brake	馬達容量 Watt	電源電壓 AC-Voltage	伺服馬達型號 Motor Model	驅動器型號 Driver Model
三菱 Mitsubishi	M	無煞車(水平仕樣) No Brake (Horizontal Type)	200	220	HF-KP23	MR-J3-20A
		有煞車(垂直仕樣) With Brake (Vertical Type)	200	220	HF-KP23B	MR-J3-20A
國際 Panasonic	P	無煞車(水平仕樣) No Brake (Horizontal Type)	200	220	MHMD022P1S	MADDT1207
		有煞車(垂直仕樣) With Brake (Vertical Type)	200	220	MHMD022P1T	MADDT1207
臺達 Delta	T	無煞車(水平仕樣) No Brake (Horizontal Type)	200	220	ECMA-C20602RS	ASD-B20221-B
		有煞車(垂直仕樣) With Brake (Vertical Type)	200	220	ECMA-C20602SS	ASD-B20221-B

European standard belt  
Screw slide table/dust-free environment  
Belt Sizing/General Environment  
Screw slide table/dust-free environment  
Screw table/dust-free environment  
Screw table/dust-free environment  
Belt Sizing/Dust-free Environment  
Screw slide table/dust-free environment  
KFR series  
KFR series  
Built-in slide  
European screw  
Pack series  
EC Series

**M 马达直结 Motor Hidden In**

• CAD图面可至www.dgshihai.com下载 •

单位 Unit:MM

有效行程 stroke	100	150	200	250	300	350	400	450	500	550	600	650	700	750	800	850	900	950	1000	1050
L	503	553	603	653	703	753	803	853	903	953	1003	1053	1103	1153	1203	1253	1303	1353	1403	1453
A	200	50	100	150	200	50	100	150	200	50	100	150	200	50	100	150	200	50	100	150
M	0	1	1	1	1	2	2	2	2	3	3	3	3	4	4	4	4	5	5	5
N	4	6	6	6	6	8	8	8	8	10	10	10	10	12	12	12	12	14	14	14
KG	5.98	6.36	6.75	7.13	7.52	7.9	8.29	8.67	9.06	9.44	9.83	10.21	10.61	10.98	11.37	11.75	12.14	12.52	12.91	13.29

**BL 马达左折 Motor Left Side**

• CAD图面可至www.dgshihai.com下载 •

单位 Unit:MM

有效行程 stroke	100	150	200	250	300	350	400	450	500	550	600	650	700	750	800	850	900	950	1000	1050
L	412	462	512	562	612	662	712	762	812	862	912	962	1012	1062	1112	1162	1212	1262	1312	1362
A	200	50	100	150	200	50	100	150	200	50	100	150	200	50	100	150	200	50	100	150
M	0	1	1	1	1	2	2	2	2	3	3	3	3	4	4	4	4	5	5	5
N	4	6	6	6	6	8	8	8	8	10	10	10	10	12	12	12	12	14	14	14
KG	5.98	6.36	6.75	7.13	7.52	7.9	8.29	8.67	9.06	9.44	9.83	10.21	10.6	10.98	11.37	11.75	12.14	12.52	12.91	13.29

**BC 马达外露 Motor Hidden In**

• CAD图面可至www.dgshihai.com下载 •

单位 Unit:MM

有效行程 stroke	100	150	200	250	300	350	400	450	500	550	600	650	700	750	800	850	900	950	1000	1050
L	374	424	474	524	574	624	674	724	774	824	874	924	974	1024	1074	1124	1174	1224	1274	1324
A	200	50	100	150	200	50	100	150	200	50	100	150	200	50	100	150	200	50	100	150
M	0	1	1	1	1	2	2	2	2	3	3	3	3	4	4	4	4	5	5	5
N	4	6	6	6	6	8	8	8	8	10	10	10	10	12	12	12	12	14	14	14
KG	5.98	6.36	6.75	7.13	7.52	7.9	8.29	8.67	9.06	9.44	9.83	10.21	10.6	10.98	11.37	11.75	12.14	12.52	12.91	13.29

**BR 马达右折 Motor Right Side**

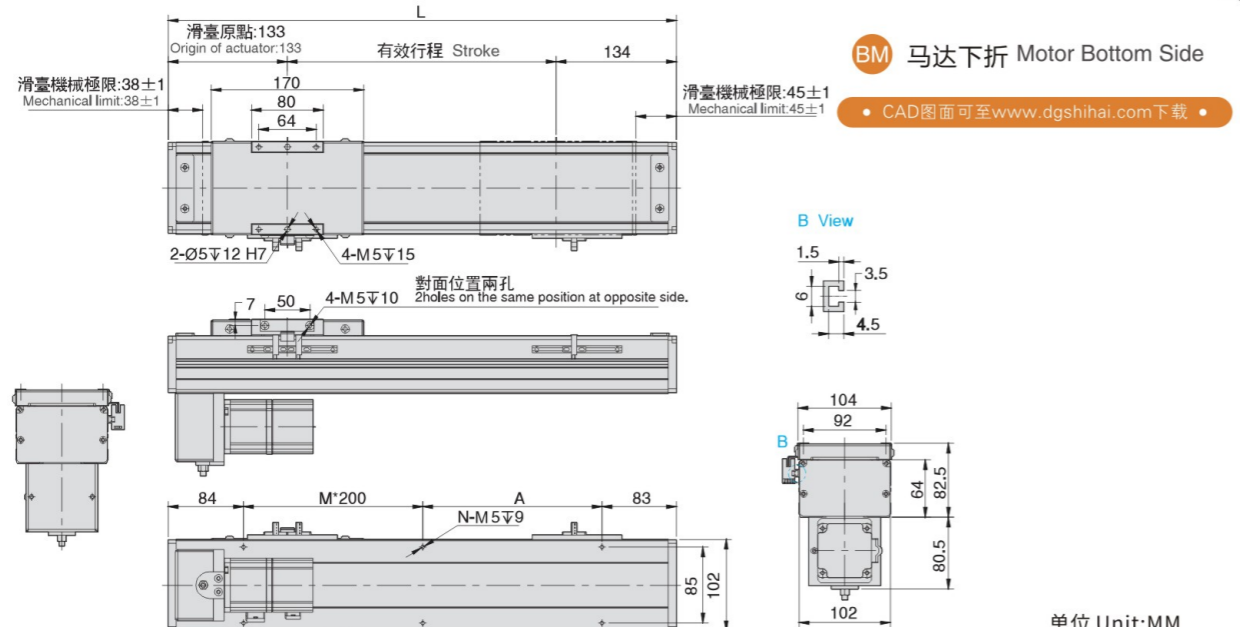
• CAD图面可至www.dgshihai.com下载 •

单位 Unit:MM

有效行程 stroke	100	150	200	250	300	350	400	450	500	550	600	650	700	750	800	850	900	950	1000	1050
L	412	462	512	562	612	662	712	762	812	862	912	962	1012	1062	1112	1162	1212	1262	1312	1362
A	200	50	100	150	200	50	100	150	200	50	100	150	200	50	100	150	200	50	100	150
M	0	1	1	1	1	2	2	2	2	3	3	3	3	4	4	4	4	5	5	5
N	4	6	6	6	6	8	8	8	8	10	10	10	10	12	12	12	12	14	14	14
KG	5.98	6.36	6.75	7.13	7.52	7.9	8.29	8.67	9.06	9.44	9.83	10.21	10.6	10.98	11.37	11.75	12.14	12.52	12.91	13.29

**BM 马达下折 Motor Bottom Side**

• CAD图面可至[www.dgshihai.com](http://www.dgshihai.com)下载 •



单位 Unit:MM

有效行程 stroke	100	150	200	250	300	350	400	450	500	550	600	650	700	750	800	850	900	950	1000	1050
L	367	417	467	517	567	617	667	717	767	817	867	917	967	1017	1067	1117	1167	1217	1267	1317
A	200	50	100	150	200	50	100	150	200	50	100	150	200	50	100	150	200	50	100	150
M	0	1	1	1	1	2	2	2	2	3	3	3	3	4	4	4	4	5	5	5
N	4	6	6	6	6	8	8	8	8	10	10	10	10	12	12	12	12	14	14	14
KG	5.98	6.36	6.75	7.13	7.52	7.9	8.29	8.67	9.06	9.44	9.83	10.21	10.6	10.98	11.37	11.75	12.14	12.52	12.91	13.29