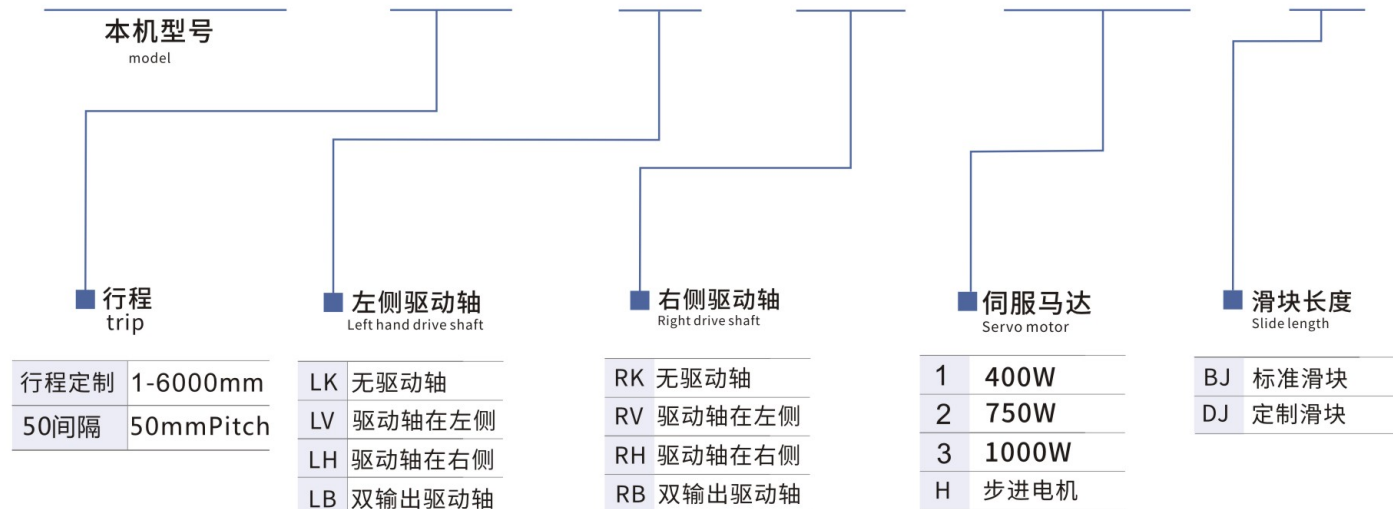


- 最大行程 Maximum stroke: 12000mm
- 最高速度 top speed: 3000mm/s
- 马达容量 Motor capacity: 750W
- 螺距 Pitch: 180mm
- 直线滑轨 Straight track: 20×15-1支

型号表示方式 Model representation

MTG80 - S500 - LK - RK - 750W - BJ

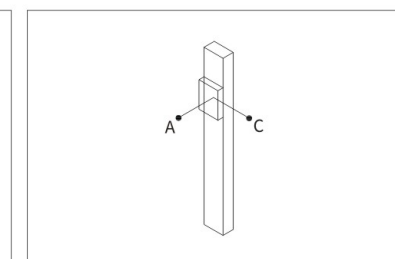
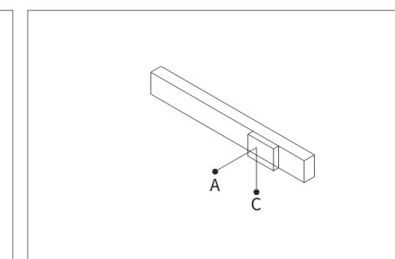
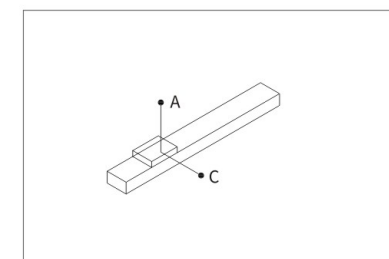


2022产品综合型录

基本仕様 Specification

性能	位置重复精度 Position repetition accuracy(mm)	±0.05	
	螺杆导程(带轮转一周移动距离) Screw lead(mm)	180mm	
	最高速度 top speed(mm/s)	3 m/s	
	最大可搬重量 Maximum carrying weight	水平使用 Horizontal use(kg)	100kg
		垂直使用 Vertical use(kg)	80kg
标准行程 Standard travel(mm)	接受客户定制最大10000mm		
部品	齿形带型号	HTD5m/AT10	
	齿形带宽度	35mm	
	齿形带齿距	5mm	
	齿形带最大工作力	1000N	
	原点感应器 Home sensor	外挂 Plug in	FC-SPX303Z(NPN) LU672-5NA(NPN)

容許負載力距表N.m Allowable Overhang



(单位:mm) (Unit:mm)

水平安装	A	C
40kg	500	400
50kg	300	200
80kg	200	100

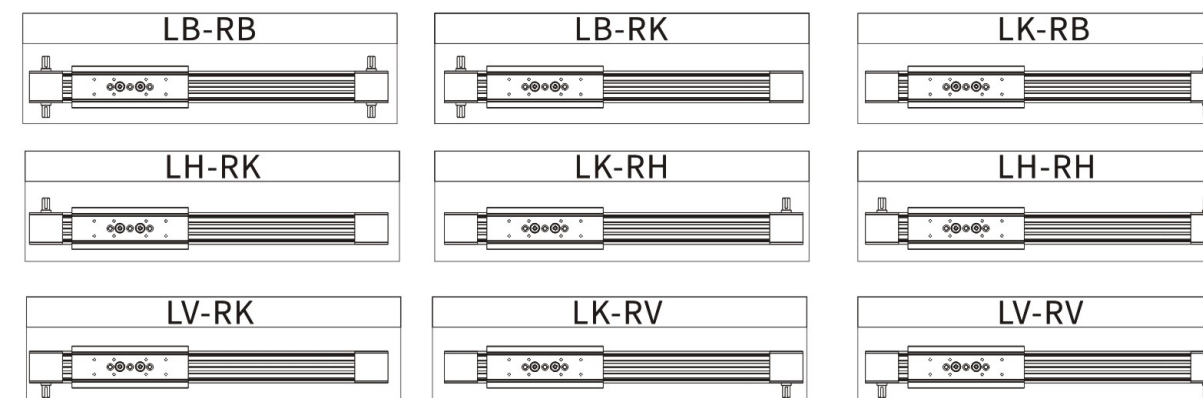
(单位:mm) (Unit:mm)

侧面安装	A	C
30kg	400	500
50kg	200	300
80kg	100	200

(单位:mm) (Unit:mm)

垂直安装	A	C
30kg	300	200
50kg	150	100
80kg	75	50

出轴方向一览表 List of shaft directions

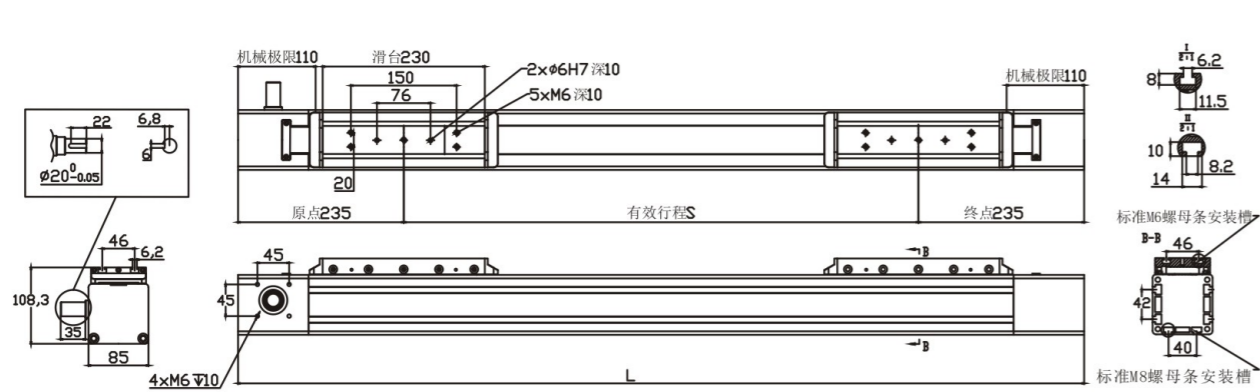


European standard belt
KTR series
内置式滑台
欧规丝杆
齿条系列
FC Series

2022产品综合型录

● 右侧驱动轴

• CAD图面可至www.dgshihai.com下载 •



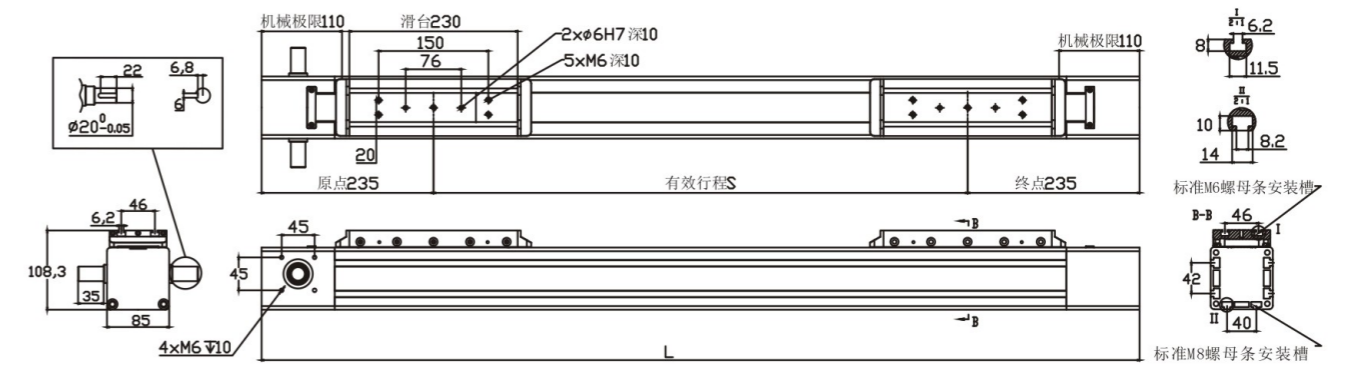
进给常数180

单位 Unit:MM

有效行程 Stroke	100	200	300	400	500	600	700	800	900	1000	1100	1200	1300	1400	1500	2000	2500	3000	3500	4000
L	550	650	750	850	950	1050	1150	1250	1350	1450	1550	1650	1750	1850	1950	2450	2950	3450	3950	4450
重量(KG)	9.12	10.09	11.07	12.04	13.02	14	14.97	15.95	16.92	17.9	18.88	19.85	20.83	21.8	22.78	27.66	32.54	37.42	42.3	47.18

● 双侧动轴

• CAD图面可至www.dgshihai.com下载 •



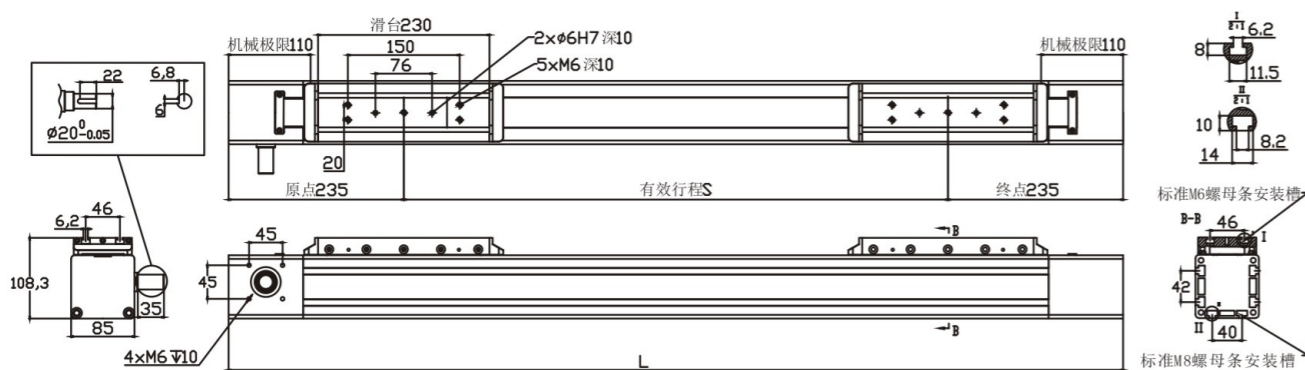
进给常数180

单位 Unit:MM

有效行程 Stroke	100	200	300	400	500	600	700	800	900	1000	1100	1200	1300	1400	1500	2000	2500	3000	3500	4000
L	550	650	750	850	950	1050	1150	1250	1350	1450	1550	1650	1750	1850	1950	2450	2950	3450	3950	4450
重量(KG)	9.12	10.09	11.07	12.04	13.02	14	14.97	15.95	16.92	17.9	18.88	19.85	20.83	21.8	22.78	27.66	32.54	37.42	42.3	47.18

● 左侧驱动轴

• CAD图面可至www.dgshihai.com下载 •



进给常数180

单位 Unit:MM

有效行程 Stroke	100	200	300	400	500	600	700	800	900	1000	1100	1200	1300	1400	1500	2000	2500	3000	3500	4000
L	550	650	750	850	950	1050	1150	1250	1350	1450	1550	1650	1750	1850	1950	2450	2950	3450	3950	4450
重量(KG)	9.12	10.09	11.07	12.04	13.02	14	14.97	15.95	16.92	17.9	18.88	19.85	20.83	21.8	22.78	27.66	32.54	37.42	42.3	47.18

● 安装座2D图纸

