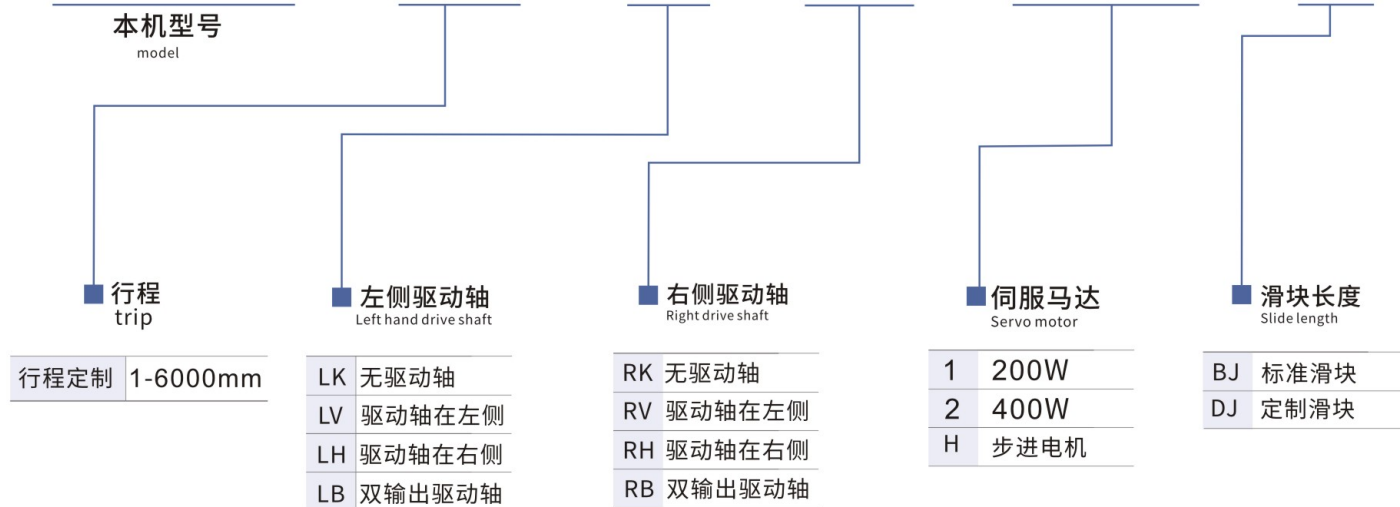


最大行程 Maximum stroke	12000mm	最高速度 top speed	1500mm/s	马达容量 Motor capacity	400W	螺距 Pitch	102mm	直线滑轨 Straight track	12×7.5-1支
------------------------	---------	-------------------	----------	------------------------	------	-------------	-------	------------------------	-----------

型号表示方式 Model representation

MTG45 - S500 - LK - RK - 100W - BJ



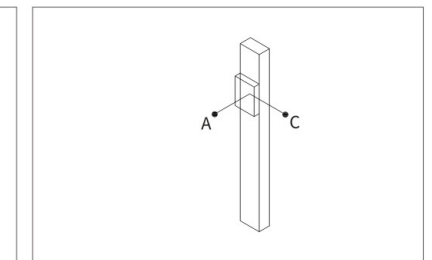
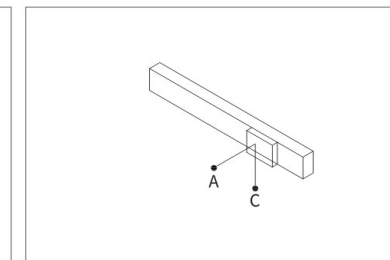
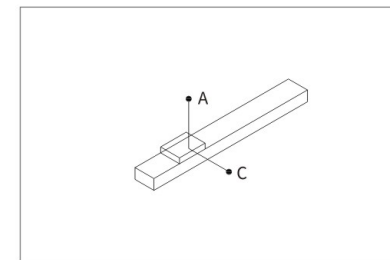
2022产品综合型录

基本仕様 Specification

性能	位置重复精度 Position repetition accuracy(mm)	±0.05		
	导程(带轮转一周移动距离) Screw lead(mm)	102mm		
	最高速度 top speed(mm/s)	1.5m/s		
	最大可搬重量 Maximum carrying weight	水平使用 Horizontal use(kg)	15kg	
		垂直使用 Vertical use(kg)	10kg	
标准行程 Standard travel(mm)	接受客户定制最大12000mm			
部品	齿形带型号	HTD3m		
	齿形带宽度	19mm		
	齿形带齿距	3mm		
	齿形带最大工作力	260N		
	原点感应器 Home sensor	外挂 Plug in	FC-SPX303Z(NPN) LU672-5NA(NPN)	

容许负载力距表N.m Allowable Overhang

水平使用时 Static Loading Moment



(单位:mm) (Unit:mm)

水平安装	A	C
10kg	500	400
15kg	300	200
25kg	200	100

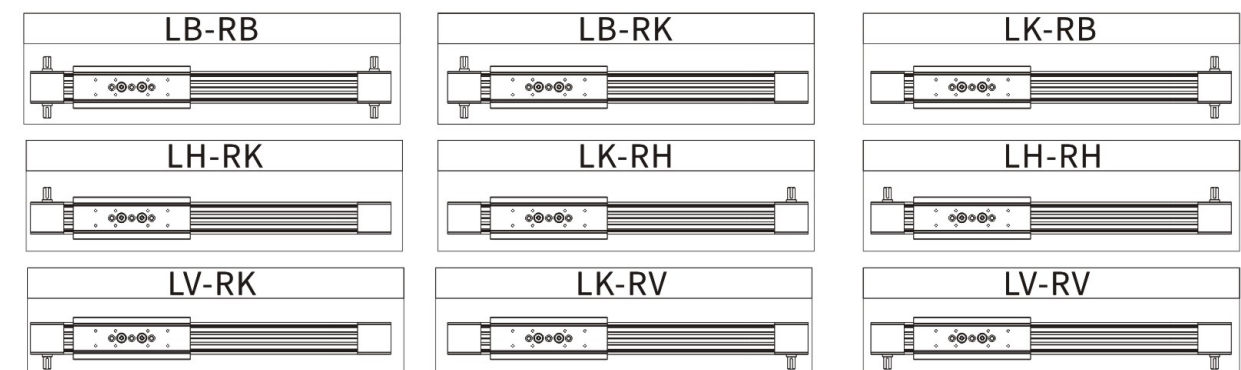
(单位:mm) (Unit:mm)

侧面安装	A	C
10kg	400	500
15kg	200	300
25kg	100	200

(单位:mm) (Unit:mm)

垂直安装	A	C
10kg	300	200
15kg	150	100
25kg	75	50

出轴方向一览表 List of shaft directions

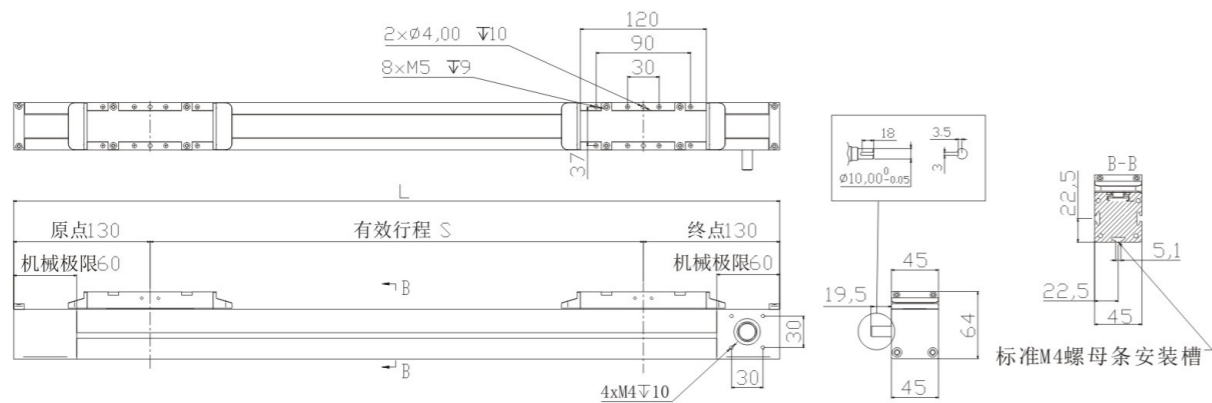


European standard belt
Screw lead / general environment
Belt Sliding / 一般环境
Belt Sliding / 一般环境
Screw lead / standard free environment
Screw lead / standard free environment
Belt Sliding / free environment
Belt Sliding / free environment
KTR series
KTR系列
Built-in slide
内置式滑台
European screw
欧规丝杆
Rack series
齿条系列
EC Series
电动缸系列

2022产品综合型录

● 右侧驱动轴

• CAD图面可至www.dgshihai.com下载 •



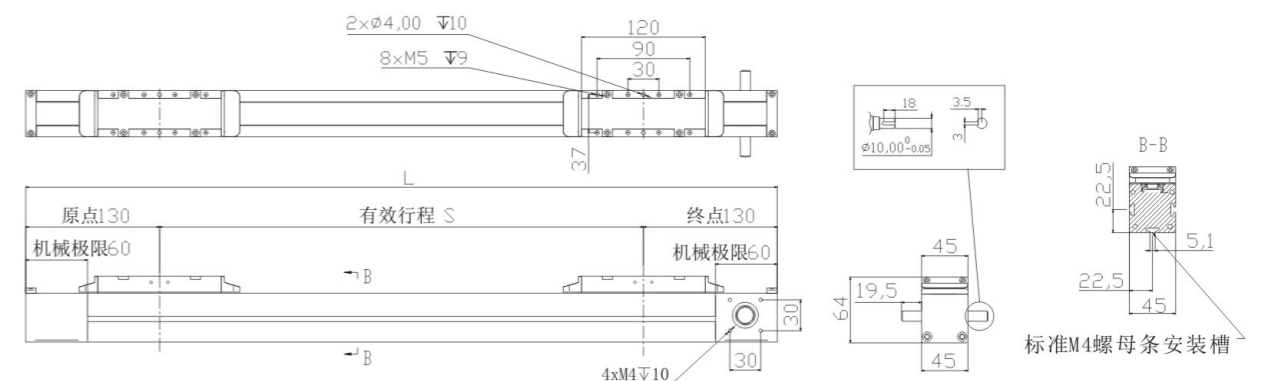
进给常数102

单位 Unit:MM

有效行程 Stroke	100	200	300	400	500	600	700	800	900	1000	1500	2000	2500	3000	3500	4000
L	360	460	560	660	760	860	960	1060	1160	1260	1760	2260	2760	3260	3760	4260
重量(KG)	1.97	2.29	2.61	2.93	3.25	3.57	3.89	4.21	4.53	4.85	6.45	8.05	9.65	11.25	12.85	14.45

● 双侧动轴

• CAD图面可至www.dgshihai.com下载 •



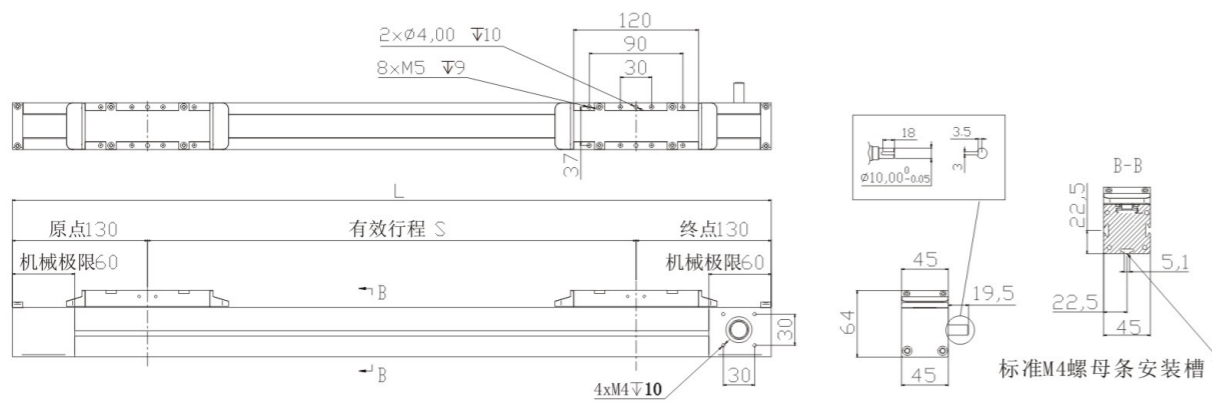
进给常数102

单位 Unit:MM

有效行程 Stroke	100	200	300	400	500	600	700	800	900	1000	1500	2000	2500	3000	3500	4000
L	360	460	560	660	760	860	960	1060	1160	1260	1760	2260	2760	3260	3760	4260
重量(KG)	1.97	2.29	2.61	2.93	3.25	3.57	3.89	4.21	4.53	4.85	6.45	8.05	9.65	11.25	12.85	14.45

● 左侧驱动轴

• CAD图面可至www.dgshihai.com下载 •



进给常数102

单位 Unit:MM

有效行程 Stroke	100	200	300	400	500	600	700	800	900	1000	1500	2000	2500	3000	3500	4000
L	360	460	560	660	760	860	960	1060	1160	1260	1760	2260	2760	3260	3760	4260
重量(KG)	1.97	2.29	2.61	2.93	3.25	3.57	3.89	4.21	4.53	4.85	6.45	8.05	9.65	11.25	12.85	14.45

● 安装座2D图纸

