

最大行程 Maximum stroke	15000mm	最高速度 top speed	4000mm/s	马达容量 Motor capacity	3000w	螺距 Pitch	434mm	直线滑轨 Straight track	35×1支
------------------------	---------	-------------------	----------	------------------------	-------	-------------	-------	------------------------	-------

型号表示方式 Model representation

MTG160 - S500 - LK - RK - 750W - BJ

本机型号
model

行程
trip

左侧驱动轴
Left hand drive shaft

右侧驱动轴
Right drive shaft

伺服马达
Servo motor

滑块长度
Slide length

行程定制	1-6000mm
50间隔	50mmPitch

LK	无驱动轴
LV	驱动轴在左侧
LH	驱动轴在右侧
LB	双输出驱动轴

RK	无驱动轴
RV	驱动轴在左侧
RH	驱动轴在右侧
RB	双输出驱动轴

1	1KW
2	1.5KW
3	3KW
H	步进电机

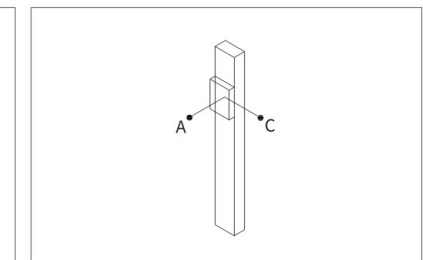
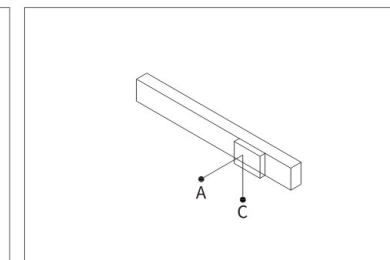
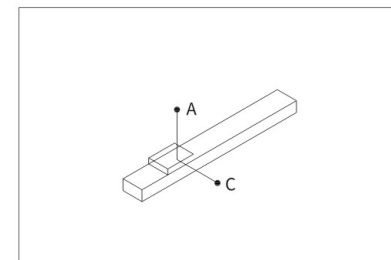
BJ	标准滑块
DJ	定制滑块

2022产品综合型录

基本仕様 Specification

性能	位置重复精度 Position repetition accuracy(mm)	±0.05		
	螺杆导程(带轮转一周移动距离) Screw lead(mm)	434mm		
	最高速度 top speed(mm/s)	4 m/s		
	最大可搬重量 Maximum carrying weight	水平使用 Horizontal use(kg)	2000kg	
		垂直使用 Vertical use(kg)	800kg	
标准行程 Standard travel(mm)	接受客户定制最大20000mm			
部品	齿形带型号	HTD14m		
	齿形带宽度	70mm		
	齿形带齿距	14mm		
	齿形带最大工作力	1500N		
	原点感应器 Home sensor	外挂 Plug in	FC-SPX303Z(NPN)	
LU672-5NA(NPN)				

容许负载力距表N.m Allowable Overhang



(单位:mm) (Unit:mm)

水平安装	A	C
100kg	500	400
150kg	300	200
200kg	200	100

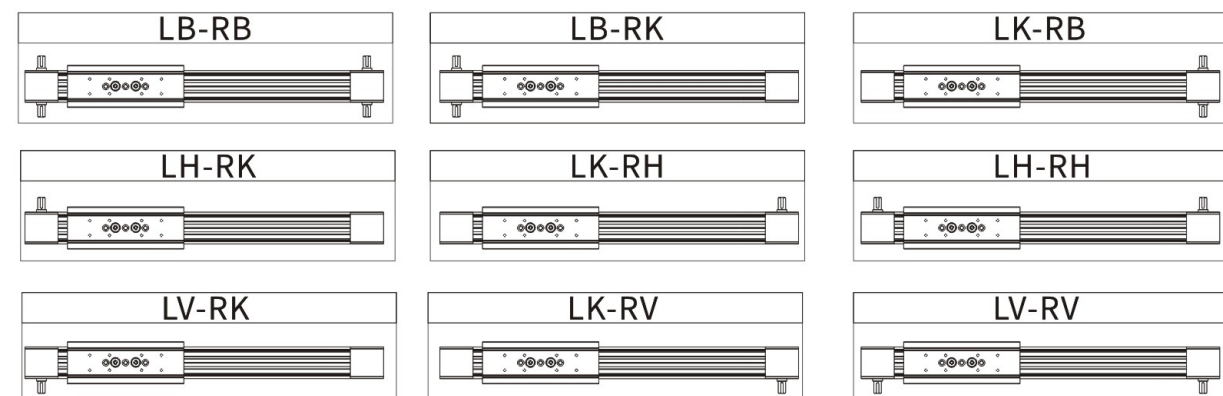
(单位:mm) (Unit:mm)

侧面安装	A	C
50kg	400	500
80kg	200	300
150kg	100	200

(单位:mm) (Unit:mm)

垂直安装	A	C
50kg	300	200
80kg	150	100
150kg	75	50

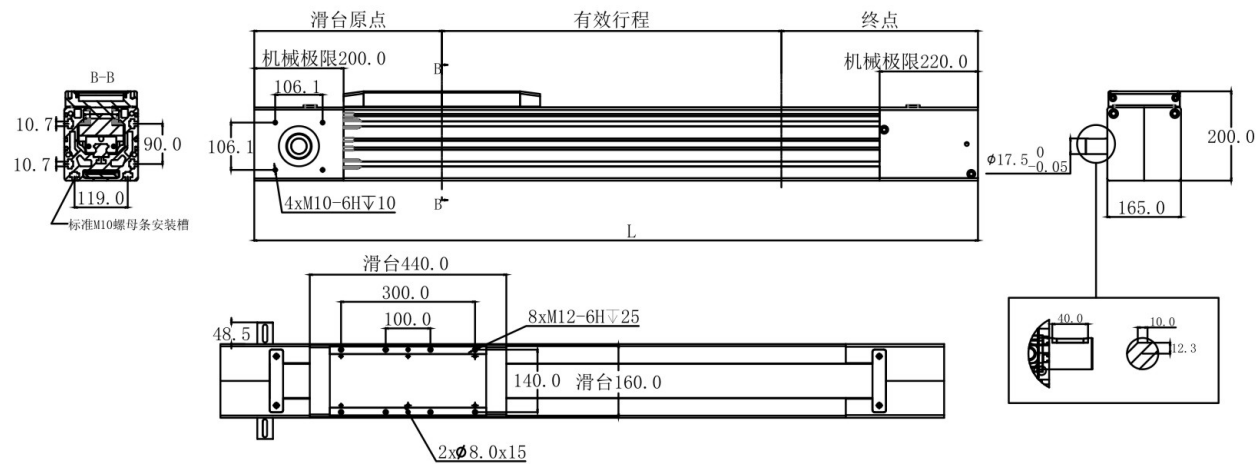
出轴方向一览表 List of shaft directions



2022产品综合型录

● 右侧驱动轴

• CAD图面可至www.dgshihai.com下载 •



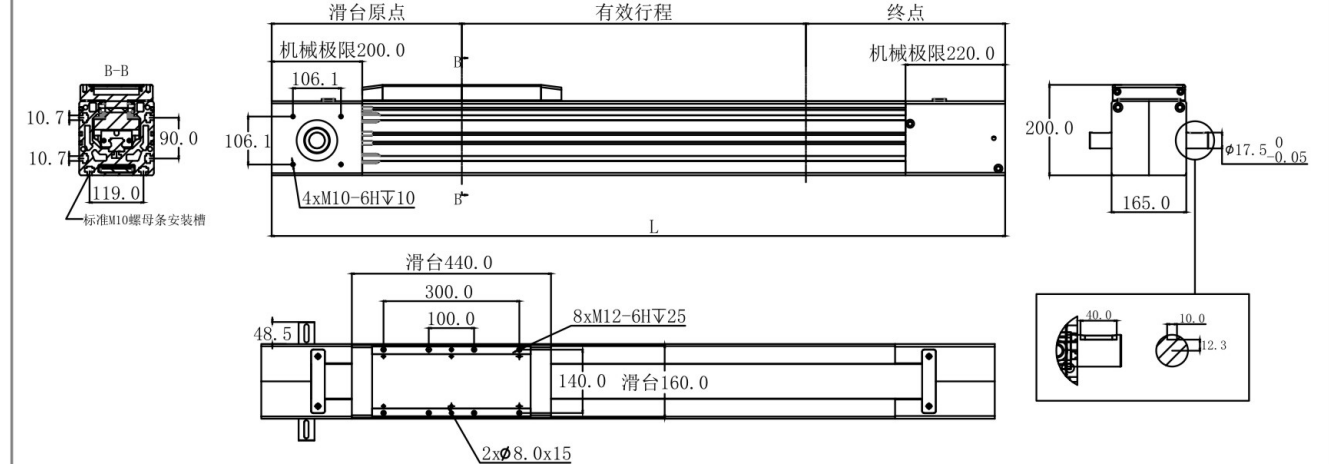
进给常数224

单位 Unit:MM

有效行程 Stroke	100	200	300	400	500	600	700	800	900	1000	1100	1200	1300	1400	1500	2000	2500	3000	3500	4000
L	980	1080	1180	1280	1380	1480	1580	1680	1780	1880	1980	2080	2180	2280	2380	2880	3380	3880	4380	4880
重量(KG)	62.34	65.91	69.48	73.05	76.62	80.19	83.76	87.33	90.90	94.47	98.04	101.61	105.18	108.75	112.32	130.17	148.02	165.87	183.72	201.57

● 双侧动轴

• CAD图面可至www.dgshihai.com下载 •



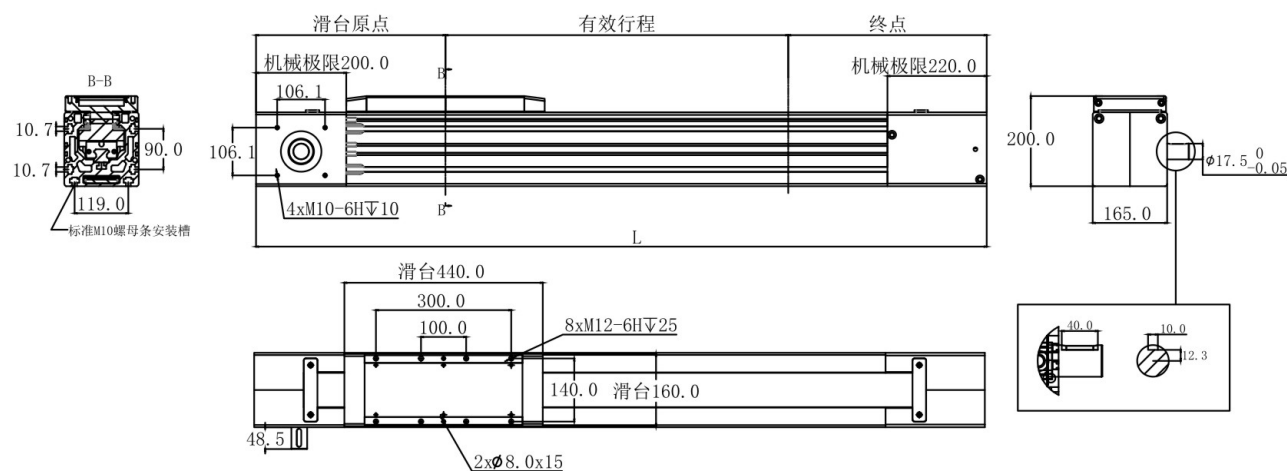
进给常数224

单位 Unit:MM

有效行程 Stroke	100	200	300	400	500	600	700	800	900	1000	1100	1200	1300	1400	1500	2000	2500	3000	3500	4000
L	980	1080	1180	1280	1380	1480	1580	1680	1780	1880	1980	2080	2180	2280	2380	2880	3380	3880	4380	4880
重量(KG)	62.34	65.91	69.48	73.05	76.62	80.19	83.76	87.33	90.90	94.47	98.04	101.61	105.18	108.75	112.32	130.17	148.02	165.87	183.72	201.57

● 左侧驱动轴

• CAD图面可至www.dgshihai.com下载 •



进给常数224

单位 Unit:MM

有效行程 Stroke	100	200	300	400	500	600	700	800	900	1000	1100	1200	1300	1400	1500	2000	2500	3000	3500	4000
L	980	1080	1180	1280	1380	1480	1580	1680	1780	1880	1980	2080	2180	2280	2380	2880	3380	3880	4380	4880
重量(KG)	62.34	65.91	69.48	73.05	76.62	80.19	83.76	87.33	90.90	94.47	98.04	101.61	105.18	108.75	112.32	130.17	148.02	165.87	183.72	201.57

● 安装座2D图纸

