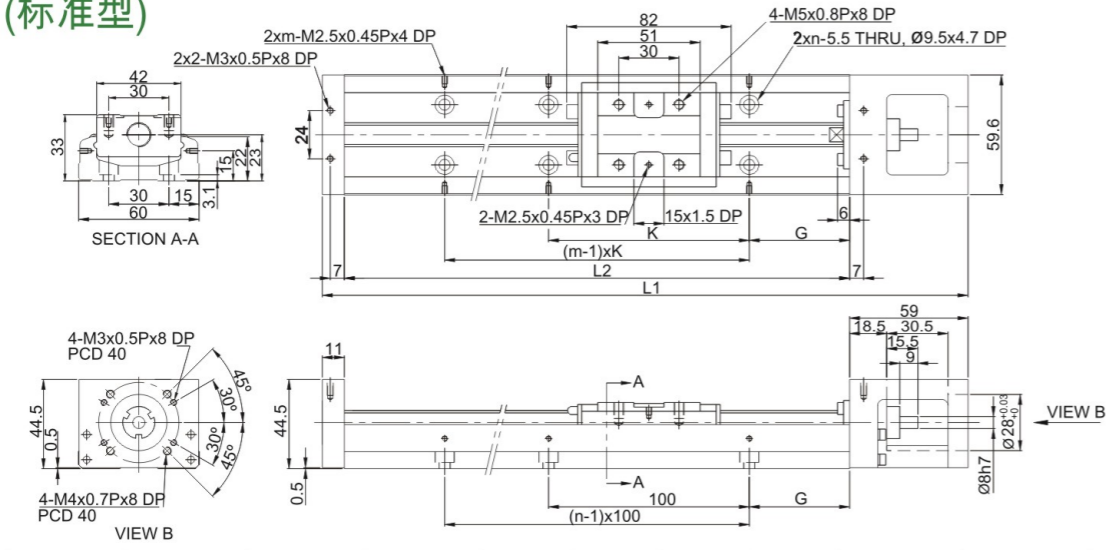
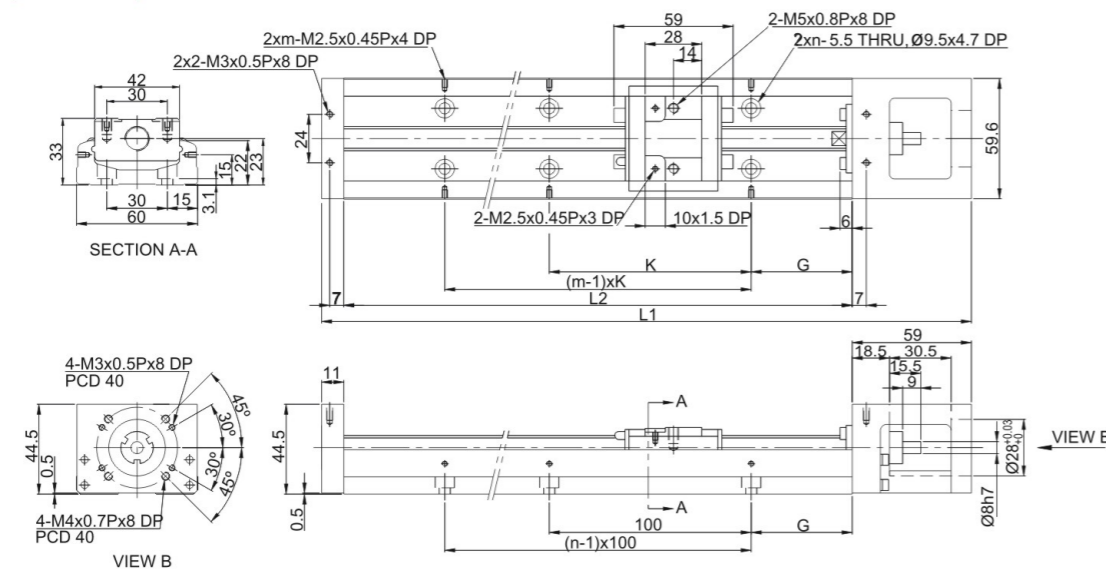


KK60 (标准型)



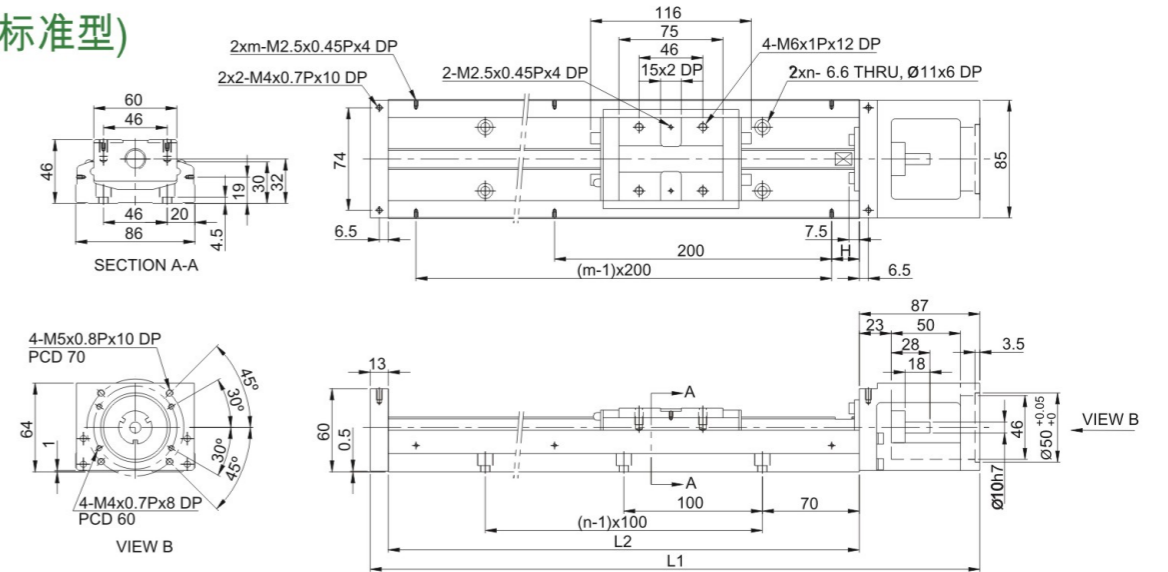
轨道长度 L2 (mm)	全长 L1 (mm)	最大行程 (mm)		G (mm)	K (mm)	n	m	重量 (kg)	
		A1 滑座	A2 滑座					A1 滑座	A2 滑座
150	220	60	-	25	100	2	2	1.5	-
200	270	110	-	50	100	2	2	1.8	-
300	370	210	135	50	200	3	2	2.4	2.7
400	470	310	235	50	100	4	4	3	3.3
500	570	410	335	50	200	5	3	3.6	3.9
600	670	510	435	50	100	6	6	4.2	4.6

KK60 (轻载型)



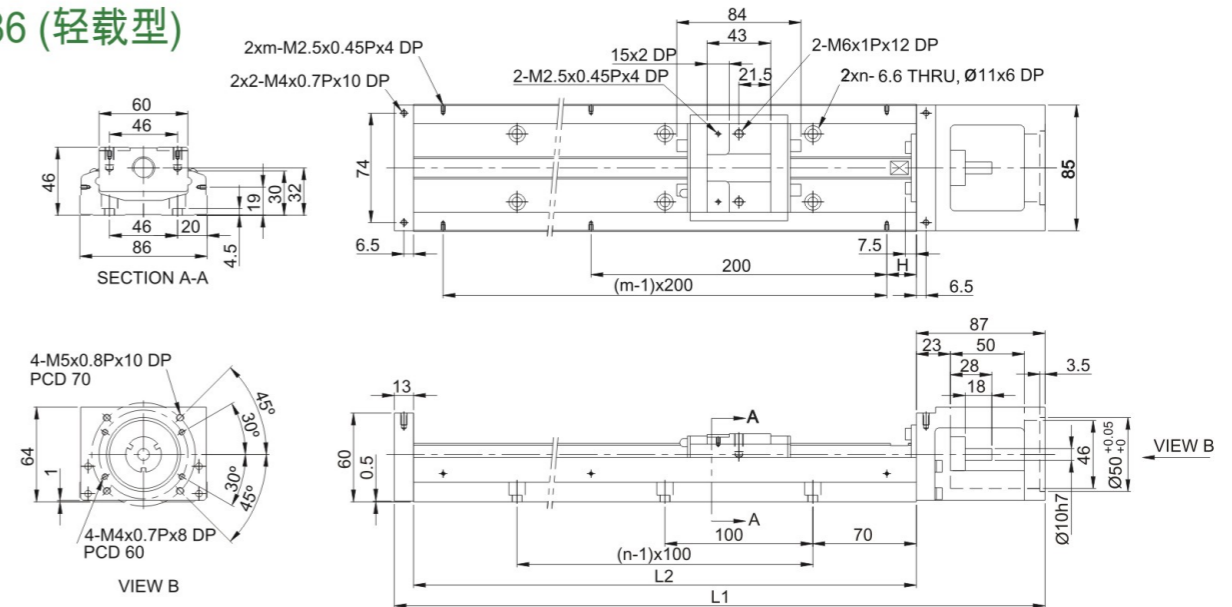
轨道长度 L2 (mm)	全长 L1 (mm)	最大行程 (mm)		G (mm)	K (mm)	n	m	重量 (kg)	
		S1 滑座	S2 滑座					S1 滑座	S2 滑座
150	220	85	34	25	100	2	2	1.4	1.6
200	270	135	84	50	100	2	2	1.7	1.9
300	370	235	184	50	200	3	2	2.3	2.5
400	470	335	284	50	100	4	4	2.9	3.1
500	570	435	384	50	200	5	3	3.5	3.7
600	670	535	484	50	100	6	6	4.1	4.3

KK86 (标准型)



轨道长度 L2 (mm)	全长 L1 (mm)	最大行程 (mm)		H (mm)	n	m	重量 (kg)	
		A1 滑座	A2 滑座				A1 滑座	A2 滑座
340	440	210	100	70	3	2	5.7	6.5
440	540	310	200	20	5	3	6.9	7.7
540	640	410	300	70	5	3	8.0	8.8
640	740	510	400	20	7	4	9.2	10.0
740	840	610	500	70	7	4	10.4	11.2
940	1040	810	700	70	9	5	11.6	12.4

KK86 (轻载型)



轨道长度 L2 (mm)	全长 L1 (mm)	最大行程 (mm)		H (mm)	n	m	重量 (kg)	
		S1 滑座	S2 滑座				S1 滑座	S2 滑座
340	440	246	170	70	3	2	5.4	5.9
440	540	346	270	20	5	3	6.6	7.1
540	640	446	370	70	5	3	7.7	8.2
640	740	546	470	20	7	4	8.9	9.4
740	840	646	570	70	7	4	10.1	10.6
940	1040	846	770	70	9	5	11.3	11.8

European standard ball
Screw steel / general environment
Ball screw / general environment
Ball screw / clean environment
Ball screw / dust-free environment
Ball screw / high-precision environment

KK series

Built-in slide

European screw

Rack series

EC Series