

MAXWELL
麦克斯韦

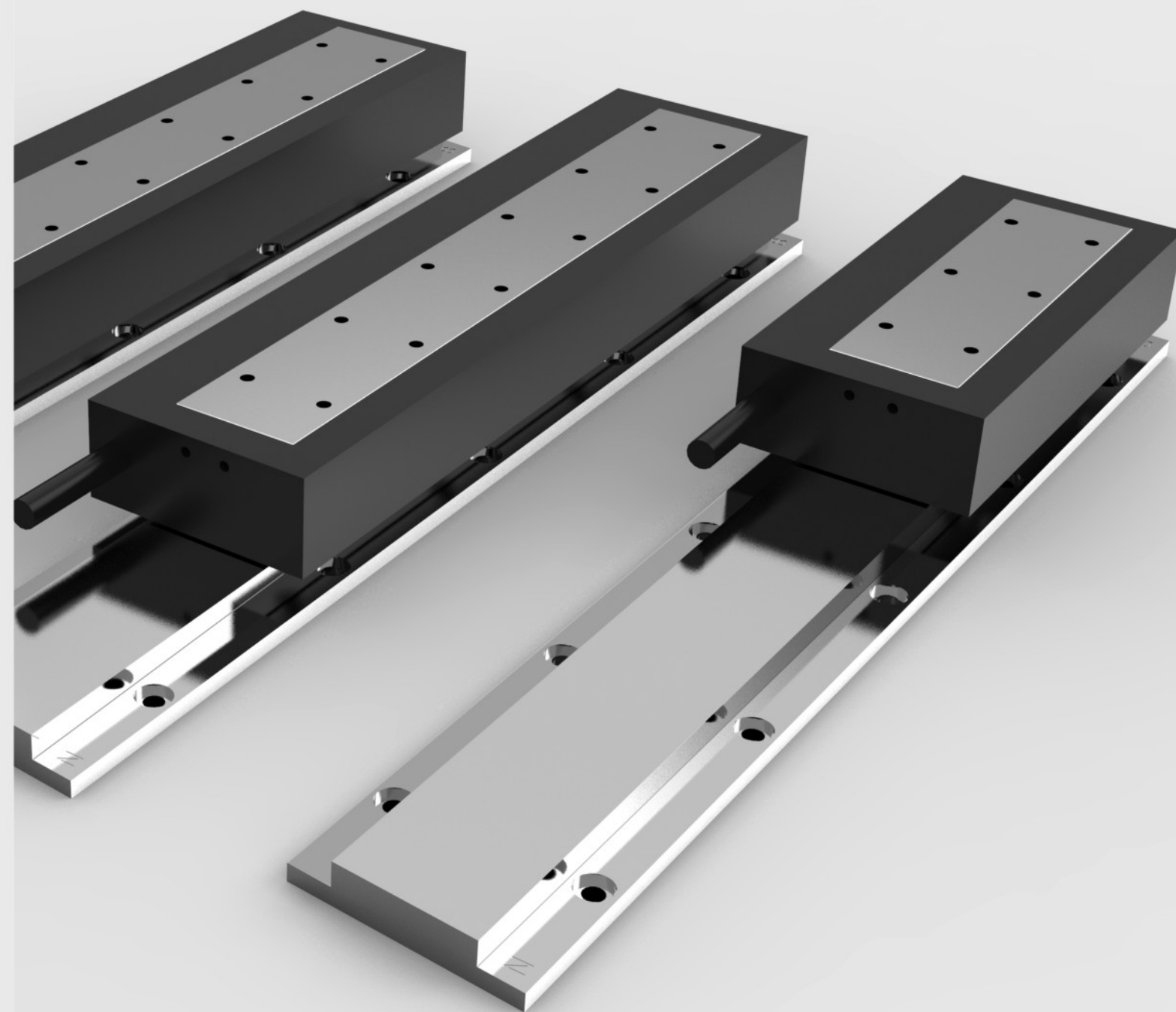
直线电机、直线电机模组
大理石精密平台



麦克斯韦（东莞）智能科技有限公司
Maxwell (Dongguan) Intelligent Technology Co., Ltd

IRON CORE LINEAR MOTOR

有铁芯直线电机



MK1系列扁平有铁芯直线电机

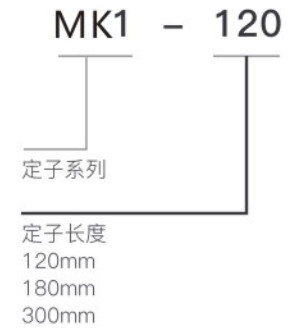


产品型号说明

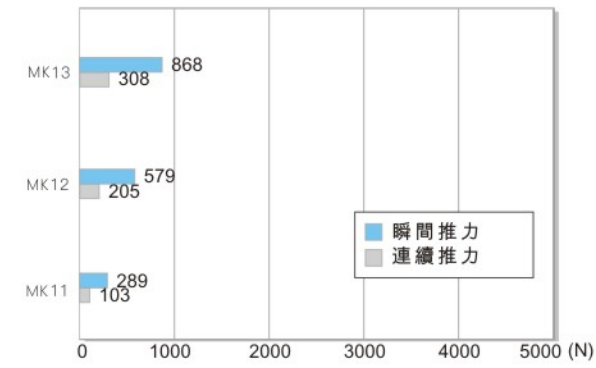
动子型号



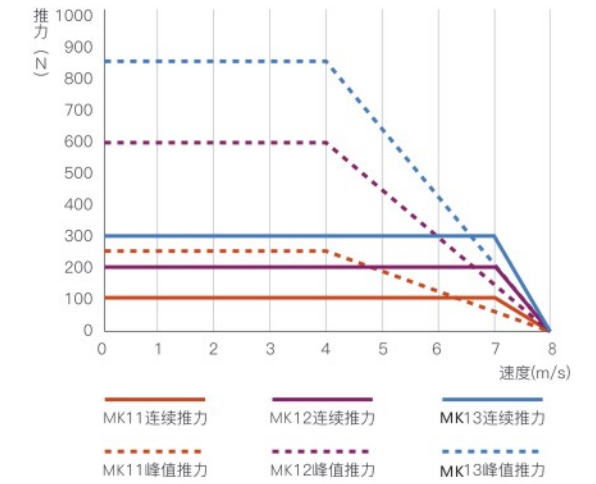
定子型号



推力图



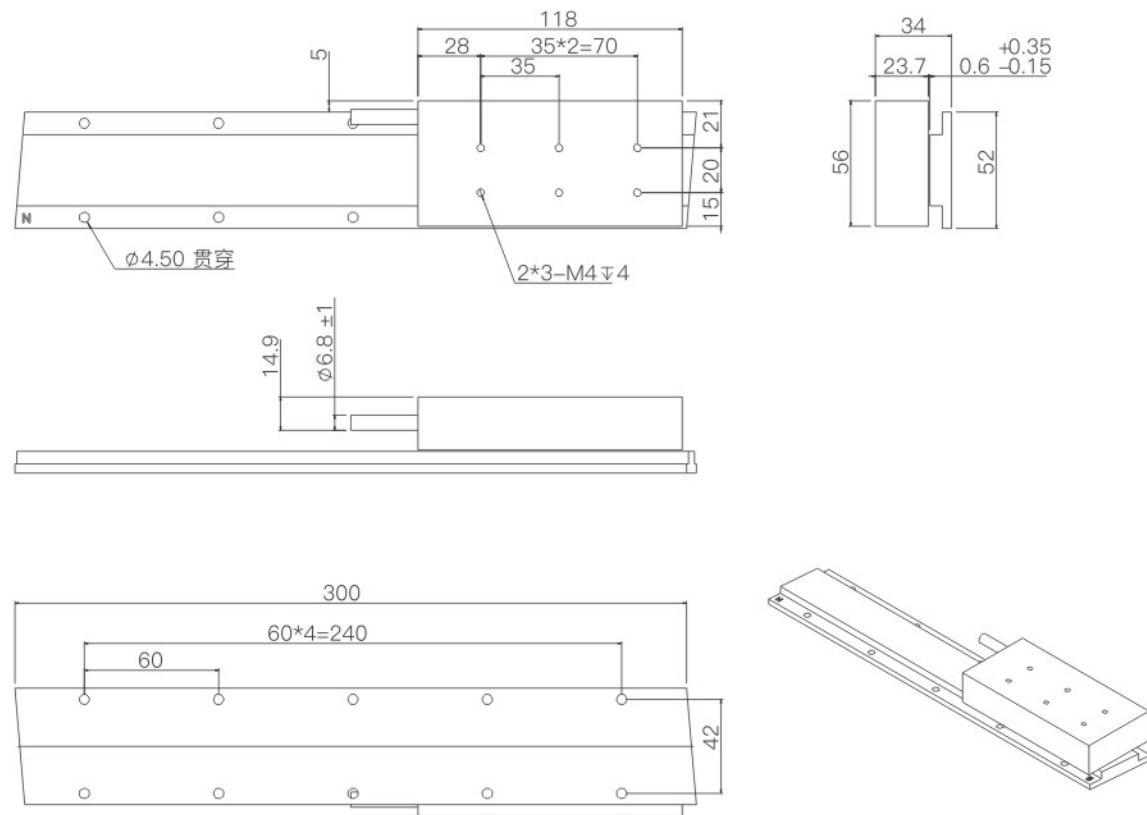
推力-速度图



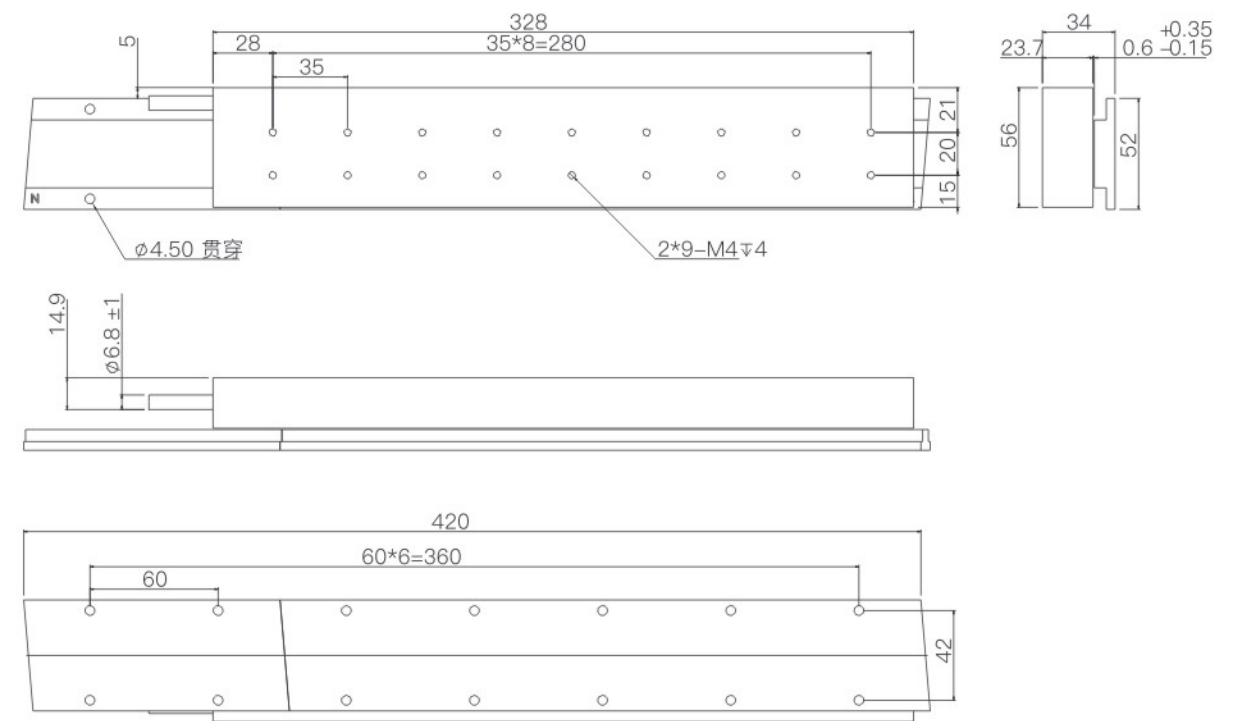
规格参数

	符号	单位	MK11	MK12	MK13
连续推力	F_c	N	103	205	308
连续电流	I_c	A_{rms}	2.1	4.2	6.3
峰值推力【1s】	F_p	N	289	579	868
瞬间电流【1s】	I_p	A_{rms}	6.3	12.7	19.0
极限推力【0.5s】	F_u	N	379	759	1138
极限电流【0.5s】	I_u	A_{rms}	10.6	21.1	31.7
推力常数	K_v	N/A_{rms}	48.6	48.6	48.6
动子与定子间吸力	F_a	N	481	963	1444
线圈最高温蒂	T_{max}	$^{\circ}C$		120	
电器时间常数	K_e	ms	4.4	4.5	4.4
电阻【线间, 25 $^{\circ}C$ 】	R_{25}	Ω	8.4	4.1	2.8
电阻【线间, 120 $^{\circ}C$ 】	R_{120}	Ω	11.6	5.7	3.9
电感【线间】	L	mH	37.1	18.5	12.4
极对距	2 τ	mm		30	
马达线绕曲半径	R_{bend}	mm		69	
反电动常数【线间】	K_v	$V_{rms}/[m/s]$	28.1	28.1	28.1
马达常数【25 $^{\circ}C$ 】	K_m	N/\sqrt{W}	13.7	19.6	23.7
热阻	R_{Th}	$^{\circ}C/W$	1.23	0.63	0.41
热时间常数	t_{Th}	s	1830	2720	4210
热感测开关	-	-	3 PNC SNM120 In Series		
最大操作电压	-	V_{DC}		600	
动子质量	M_l	kg	0.7	1.4	2.1
定子单位质量	M_s	kg/m	2.7	2.7	2.7
总安装高度	H	mm	34	34	34

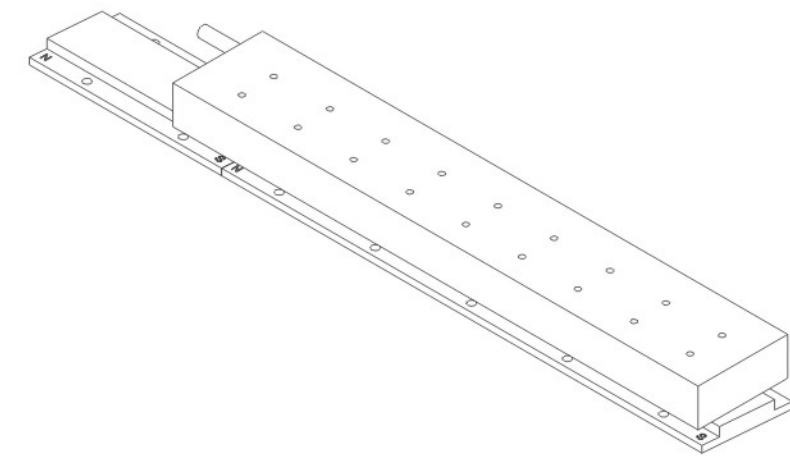
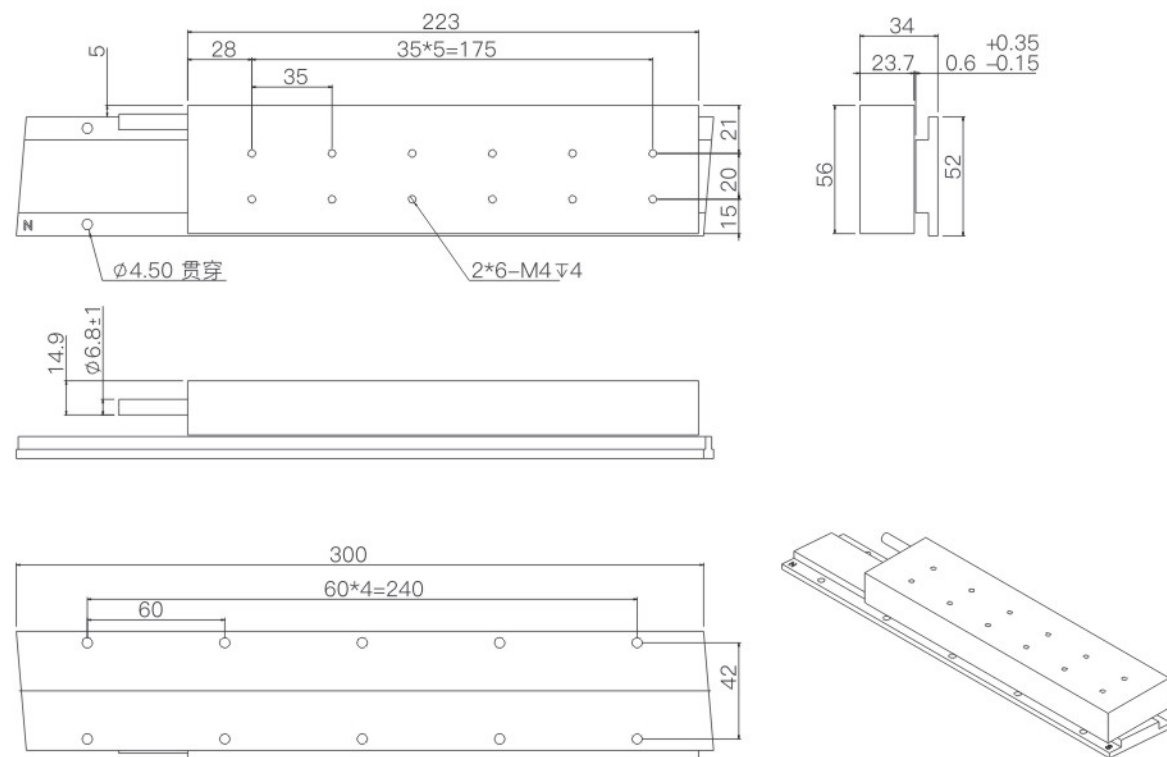
MK11扁平有铁芯直线电机



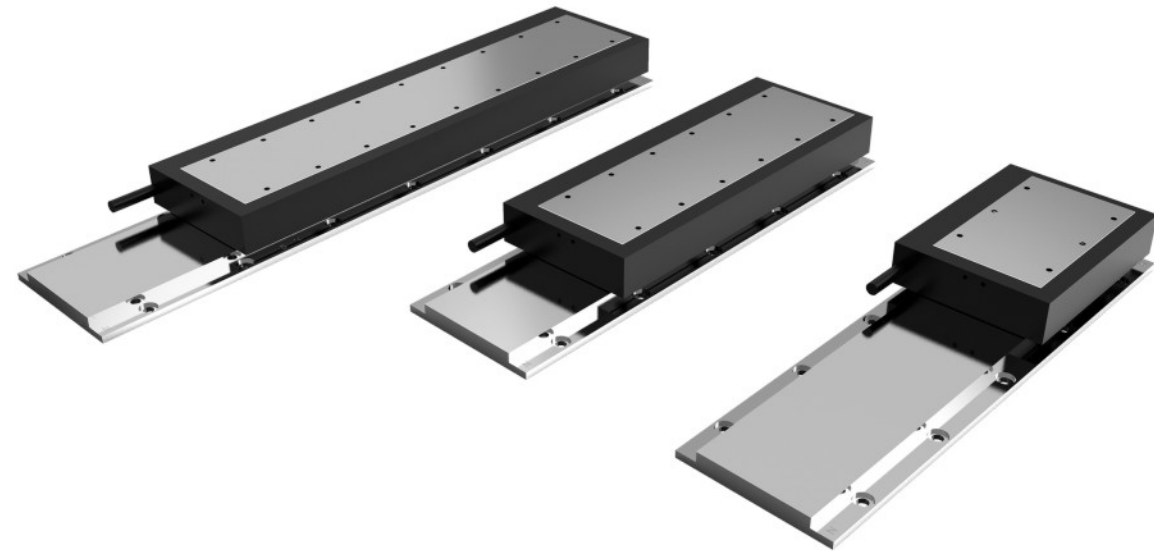
MK13扁平有铁芯直线电机



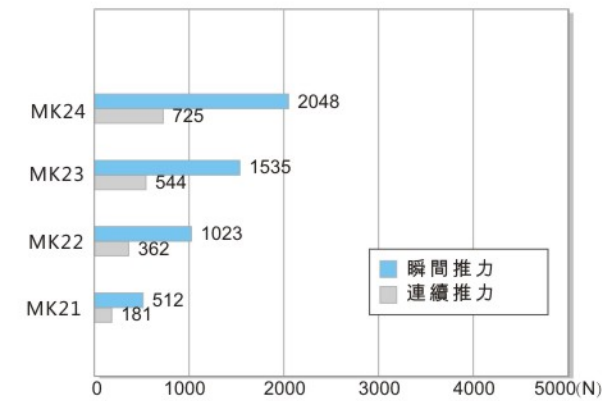
MK12扁平有铁芯直线电机



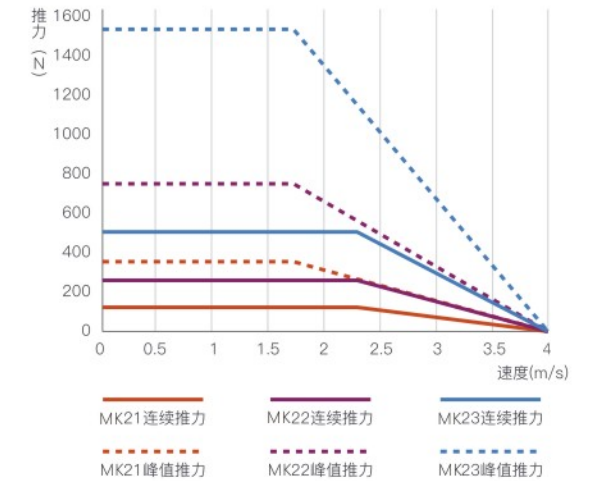
MK2系列扁平有铁芯直线电机



推力图



推力-速度图



产品型号说明

动子型号

MK21

动子型号

系列
21
22
23
24

定子型号

MK2 - 120

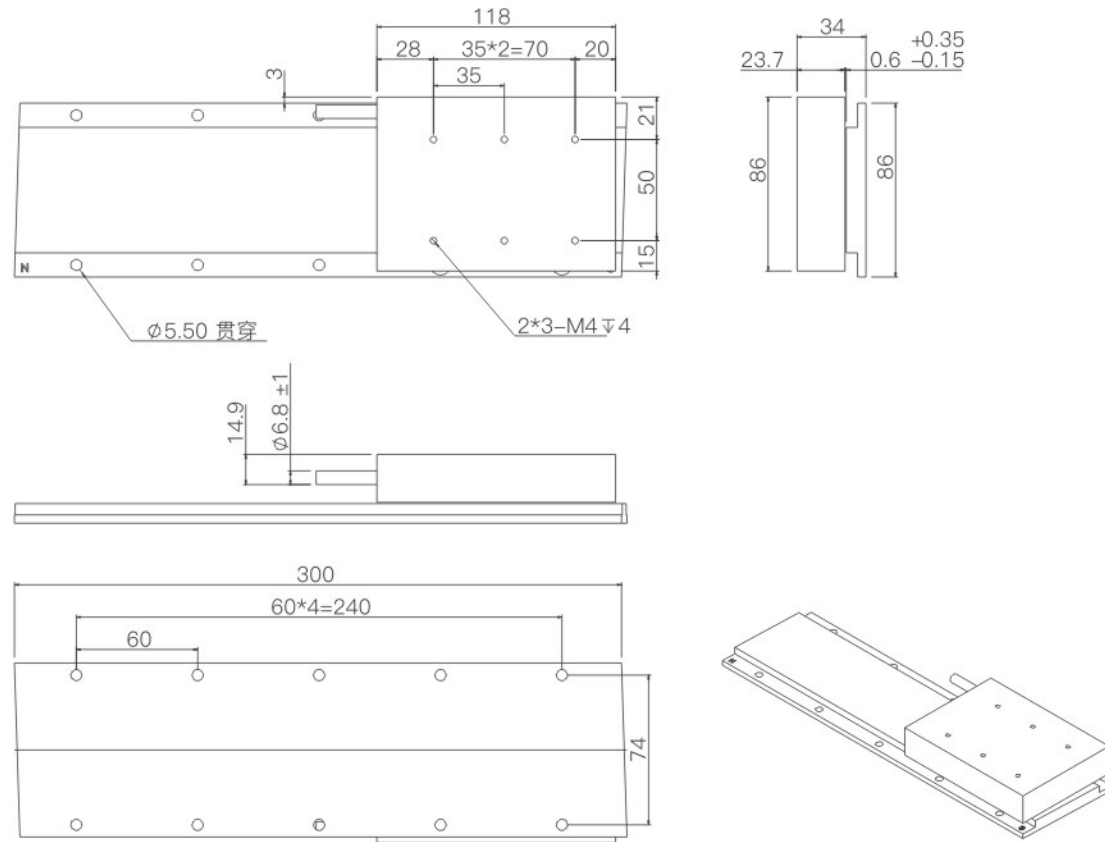
定子系列

定子长度
120mm
180mm
300mm

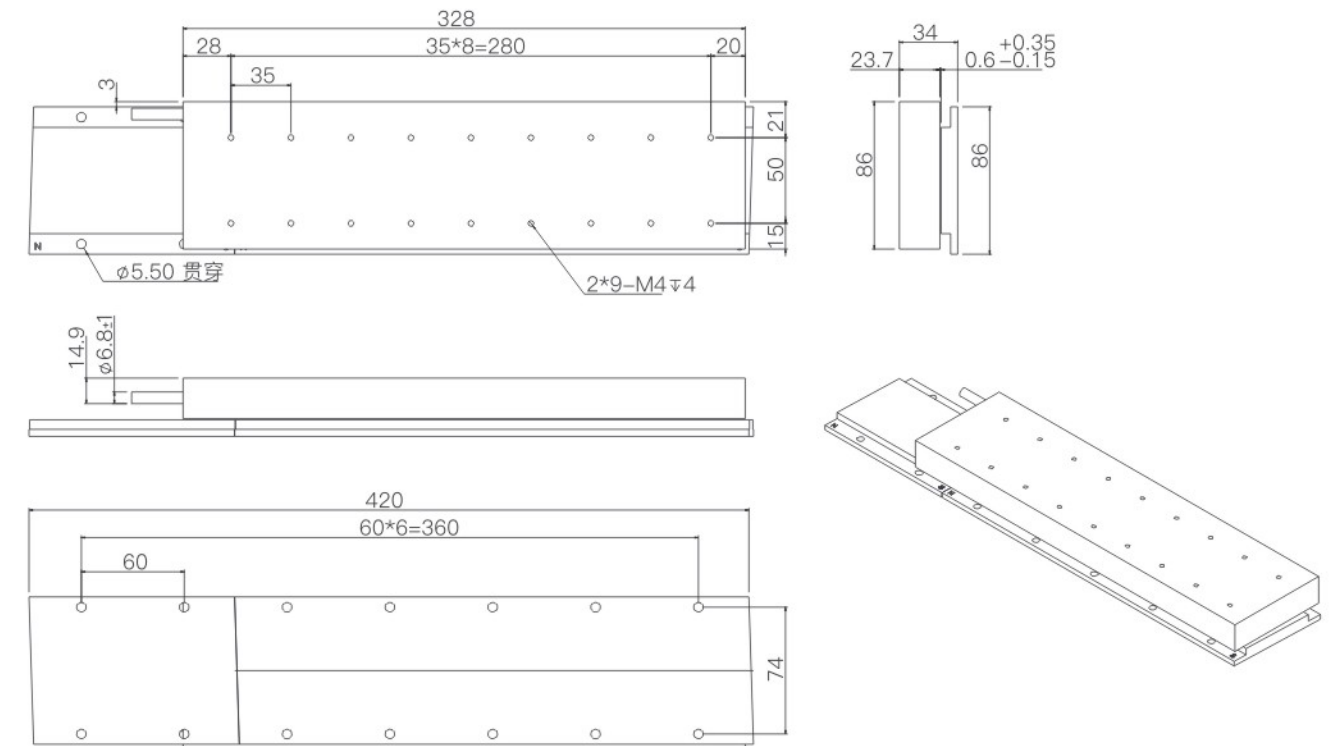
规格参数

	符号	单位	MK21	MK22	MK23	MK24
连续推力	F_c	N	181	362	544	725
连续电流	I_c	A_{rms}	2.0	3.9	5.9	7.8
峰值推力【1s】	F_p	N	512	1023	1535	2048
瞬间电流【1s】	I_p	A_{rms}	5.9	11.8	17.6	23.5
极限推力【0.5s】	F_u	N	670	1341	2011	2682
极限电流【0.5s】	I_u	A_{rms}	9.8	19.6	29.4	39.2
推力常数	K_f	N/A_{rms}	92.5	92.5	92.5	92.5
动子与定子间吸力	F_a	N	963	1926	2888	3851
线圈最高温蒂	T_{max}	$^{\circ}C$	120			
电器时间常数	K_e	ms	4.6	4.9	4.9	4.6
电阻【线间, 25 $^{\circ}C$ 】	R_{25}	Ω	13.8	6.8	4.6	3.5
电阻【线间, 120 $^{\circ}C$ 】	R_{120}	Ω	19.0	9.4	6.3	4.8
电感【线间】	L	mH	64.0	33.0	22.4	16.0
极对距	2τ	mm	30			
马达线绕曲半径	R_{bend}	mm	69			
反电动常数【线间】	K_v	$V_{rms}/[m/s]$	53.4	53.4	53.4	53.4
马达常数【25 $^{\circ}C$ 】	K_m	N/\sqrt{W}	20.3	28.9	35.2	40.6
热阻	R_{TH}	$^{\circ}C/W$	0.87	0.44	0.29	0.22
热时间常数	t_{TH}	s	2830	4060	5080	5080
热感测开关	-	-	3 PNC SNM120 In Series			
最大操作电压	-	V_{DC}	600			
动子质量	M_f	kg	1.1	2.2	3.3	1.9
定子单位质量	M_s	kg/m	4.8	4.0	4.8	8.5
总安装高度	H	mm	34	34	34	3.4

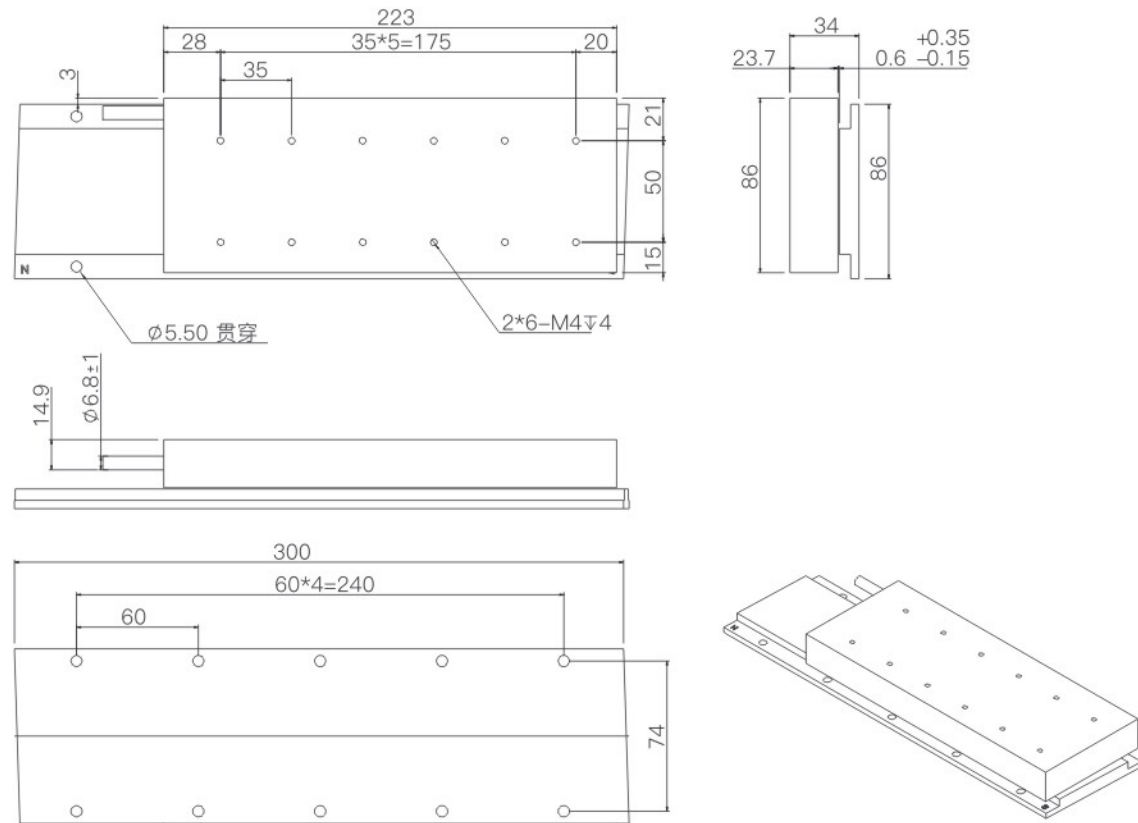
MK21扁平有铁芯直线电机



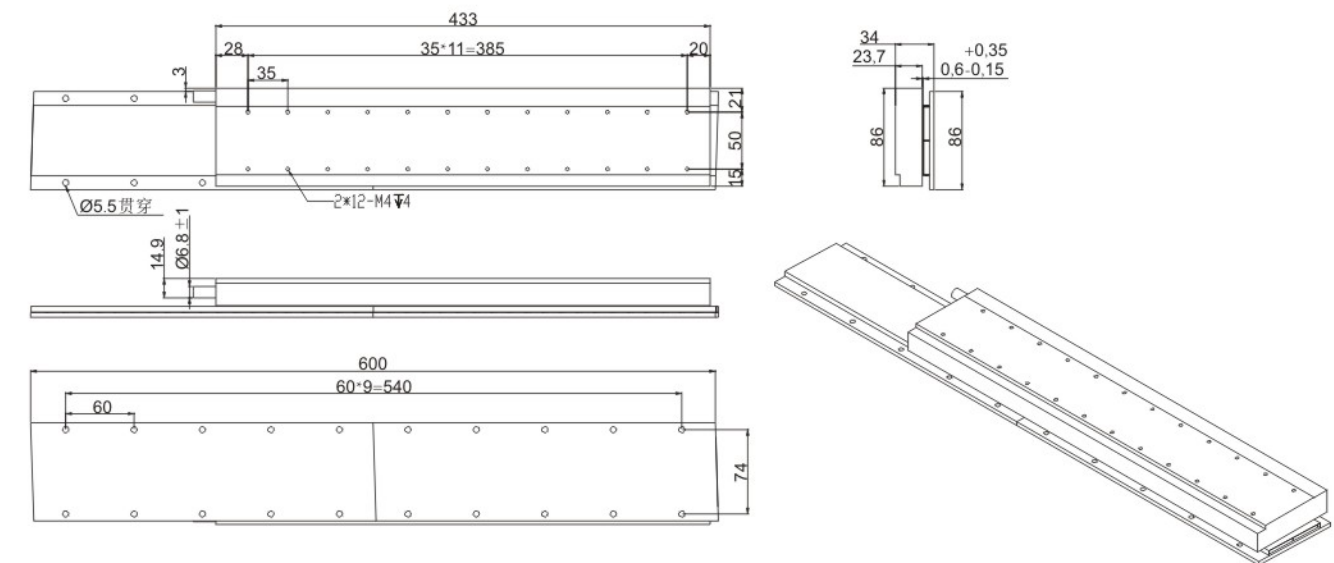
MK23扁平有铁芯直线电机



MK22扁平有铁芯直线电机



MK24扁平有铁芯直线电机



MK3系列扁平有铁芯直线电机

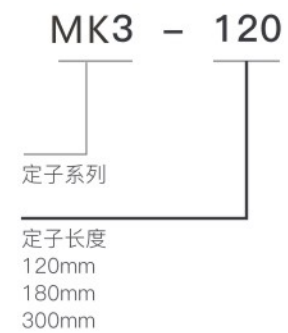


产品型号说明

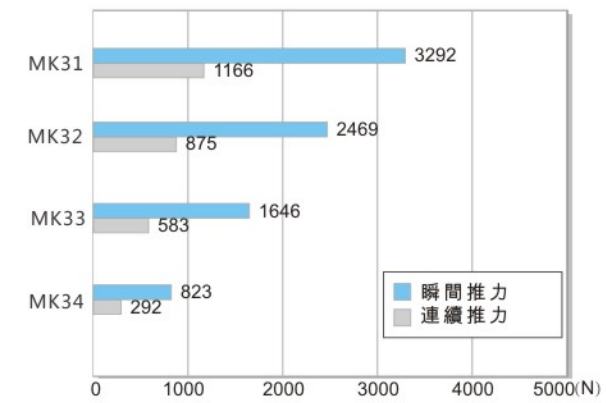
动子型号



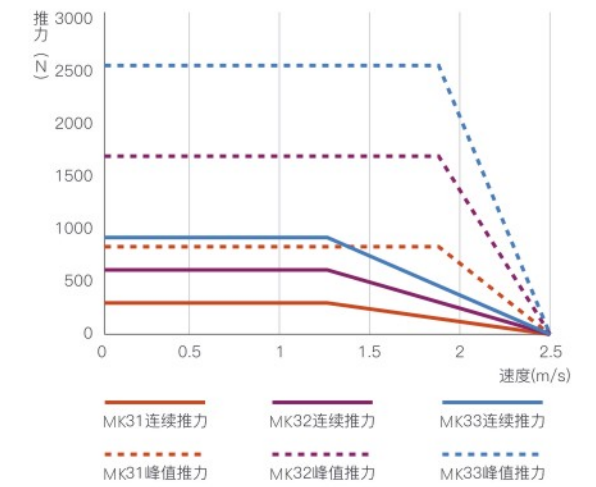
定子型号



推力图



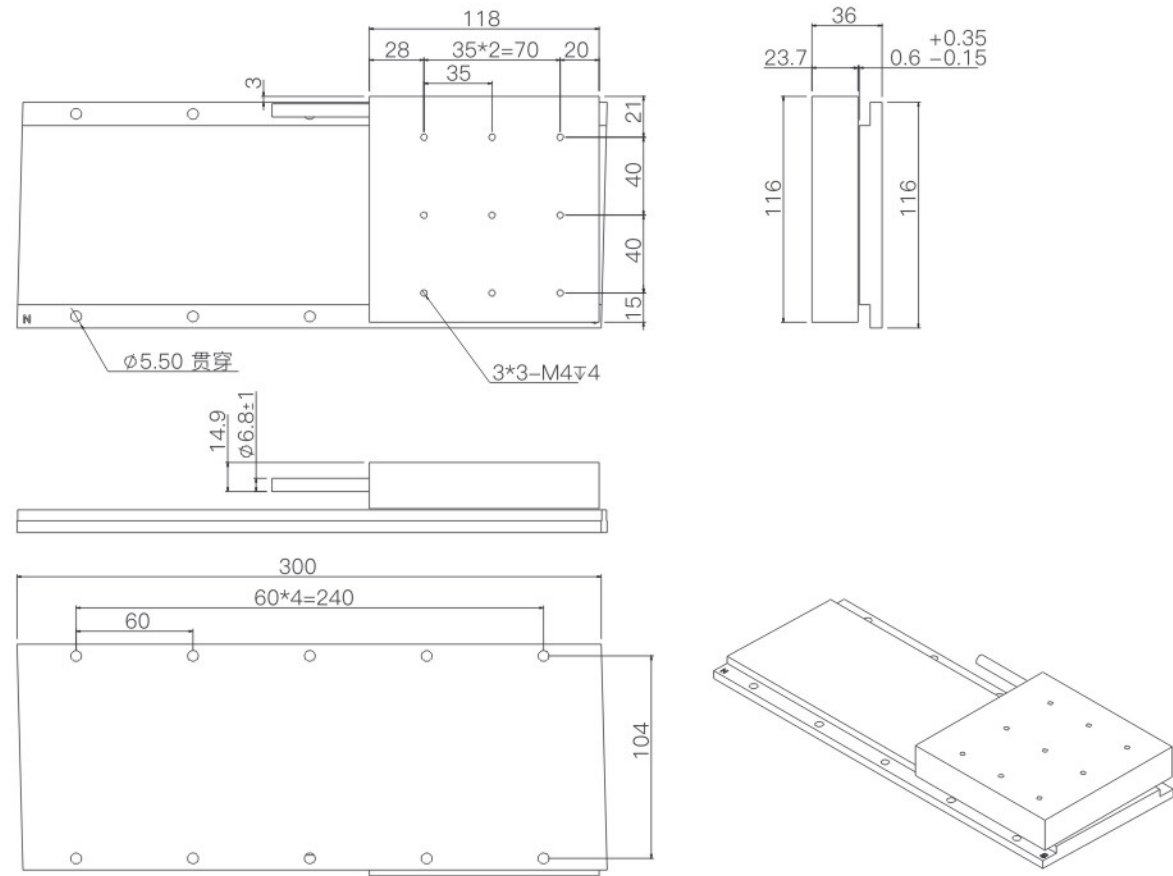
推力-速度图



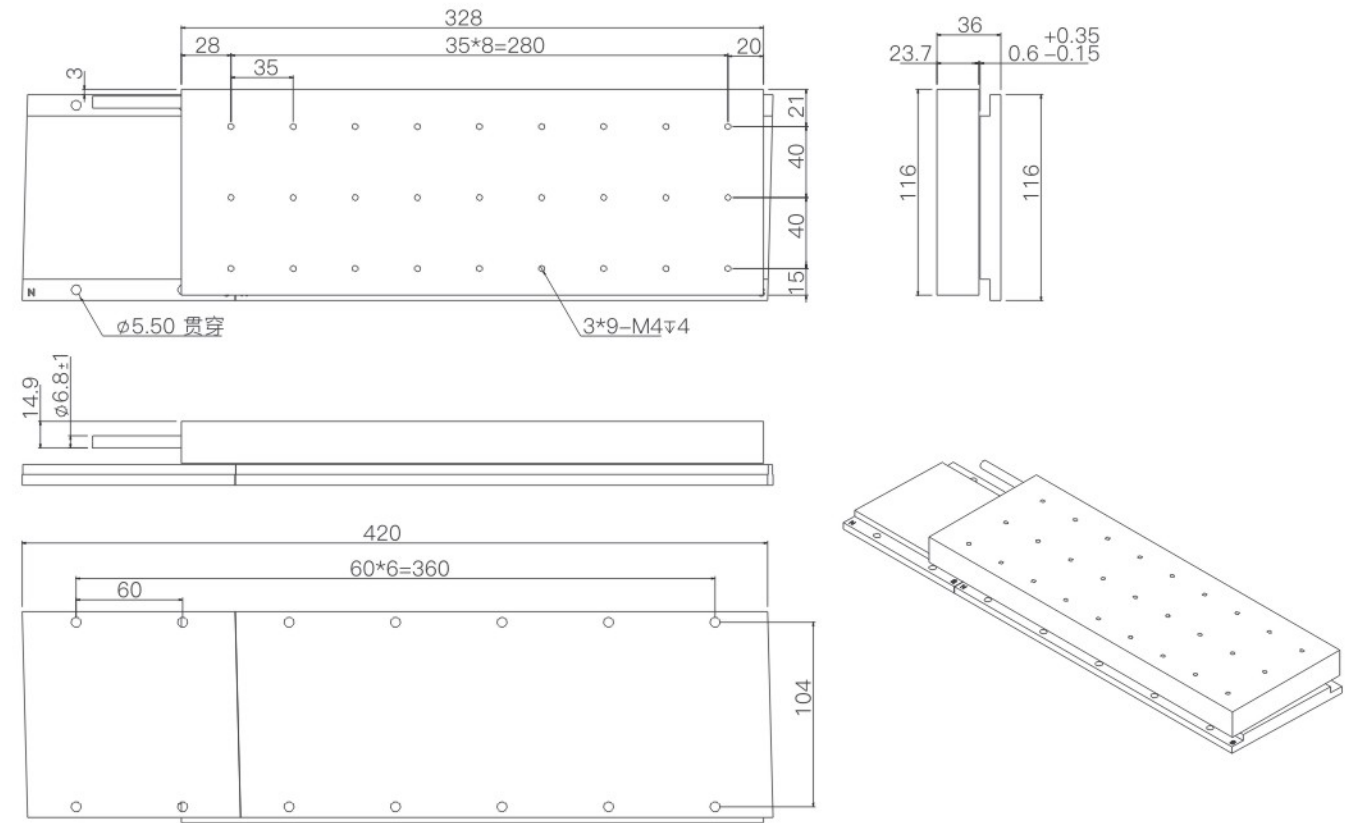
规格参数

	符号	单位	MK31	MK32	MK33	MK34
连续推力	F_c	N	292	583	875	1166
连续电流	I_c	A_{rms}	2.0	4.0	6.0	8.0
峰值推力【1s】	F_o	N	823	1646	2469	3292
瞬间电流【1s】	I_p	A_{rms}	6.0	12.0	18.0	24
极限推力【0.5s】	F_u	N	1079	2157	3236	4314
极限电流【0.5s】	I_u	A_{rms}	10.0	20.0	30.0	40
推力常数	K_f	N/A_{rms}	145.8	145.8	145.8	145.8
动子与定子间吸力	F_a	N	1444	2888	4333	5777
线圈最高温蒂	T_{max}	$^{\circ}C$		120		
电器时间常数	K_e	ms	4.9	4.9	4.9	4.9
电阻【线间, 25 $^{\circ}C$ 】	R_{25}	Ω	19.2	9.6	6.4	4.8
电阻【线间, 120 $^{\circ}C$ 】	R_{120}	Ω	26.5	13.2	8.8	6.6
电感【线间】	L	mH	94.1	47.1	31.3	23.5
极对距	2τ	mm		30		
马达线绕曲半径	R_{bend}	mm		69		
反电动常数【线间】	K_v	$V_{rms}/[m/s]$	84.2	84.2	84.2	84.2
马达常数【25 $^{\circ}C$ 】	K_m	N/\sqrt{W}	27.2	38.4	47.0	54.3
热阻	R_{th}	$^{\circ}C/W$	0.6	0.30	0.20	0.12
热时间常数	t_{th}	s	4540	5740	5580	5580
热感测开关	-	-	3 PNC SNM120 In Series			
最大操作电压	-	V_{DC}		600		
动子质量	M_f	kg	1.9	3.8	5.7	7.6
定子单位质量	M_s	kg/m	8.5	8.5	8.5	8.5
总安装高度	H	mm	36	36	36	36

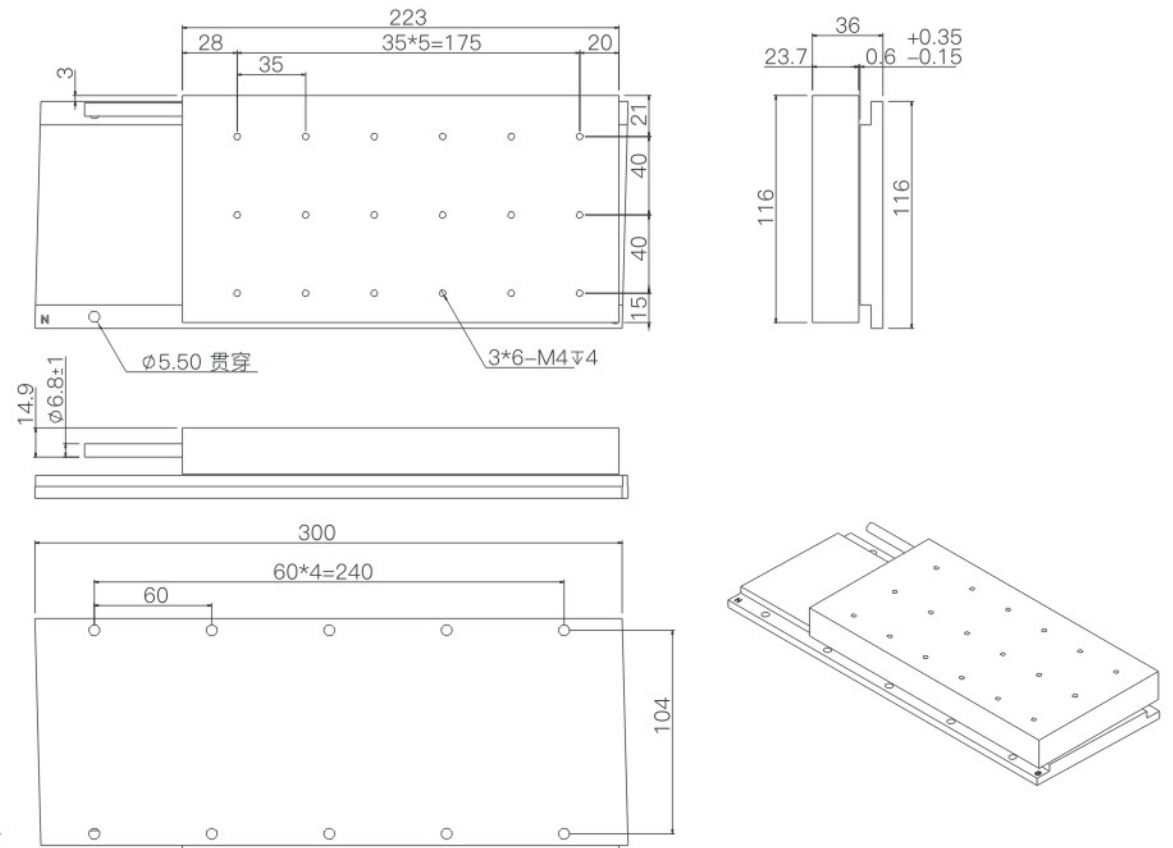
MK31扁平有铁芯直线电机



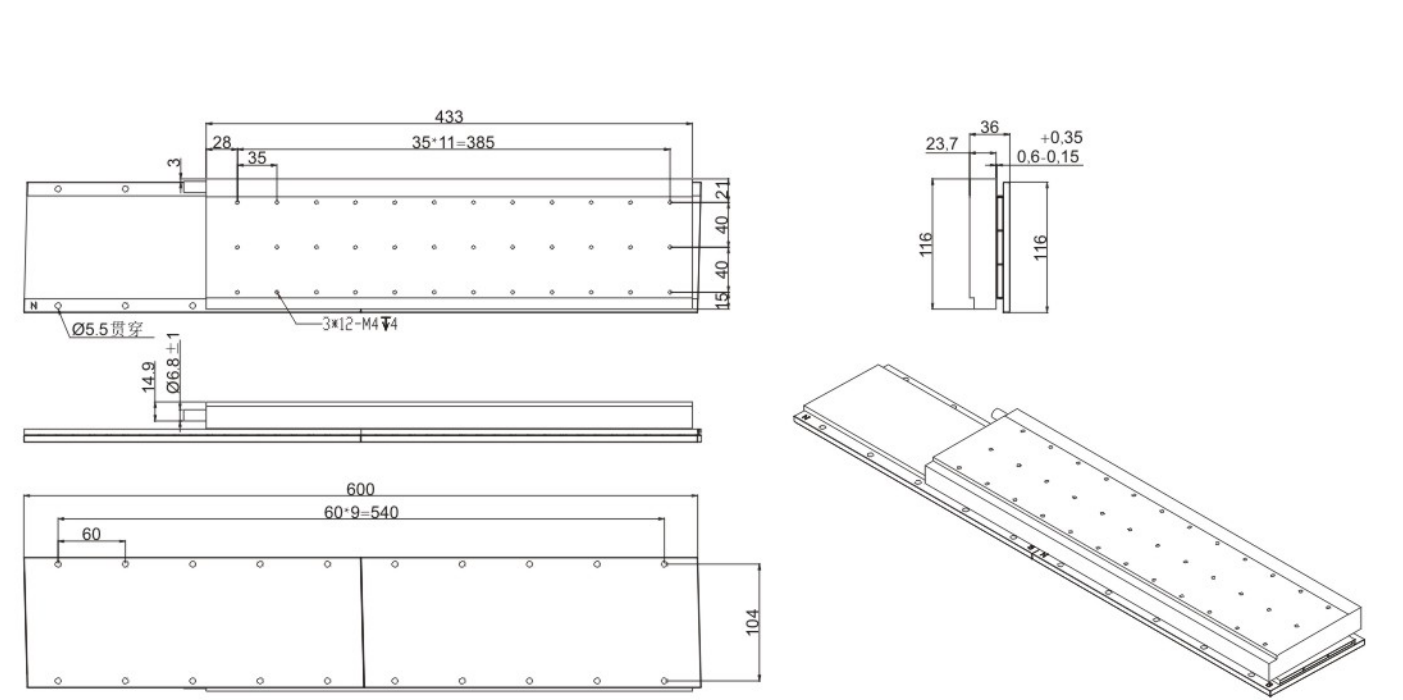
MK33扁平有铁芯直线电机



MK32扁平有铁芯直线电机



MK34扁平有铁芯直线电机



MK4系列扁平有铁芯直线电机



产品型号说明

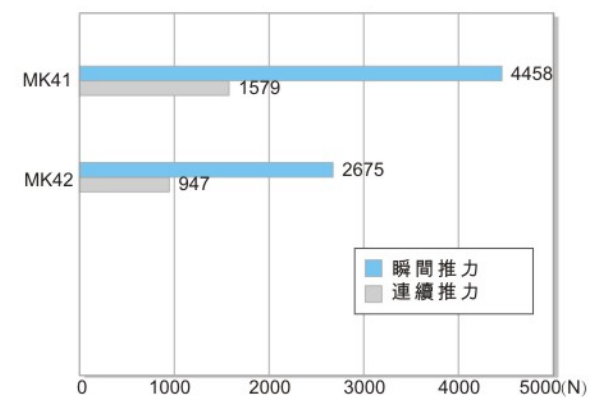
动子型号



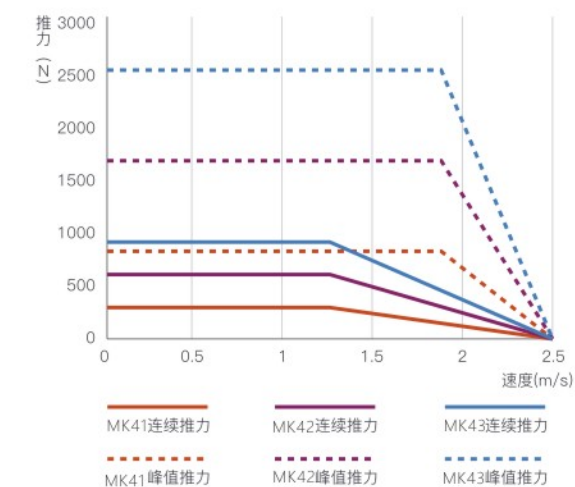
定子型号



推力图



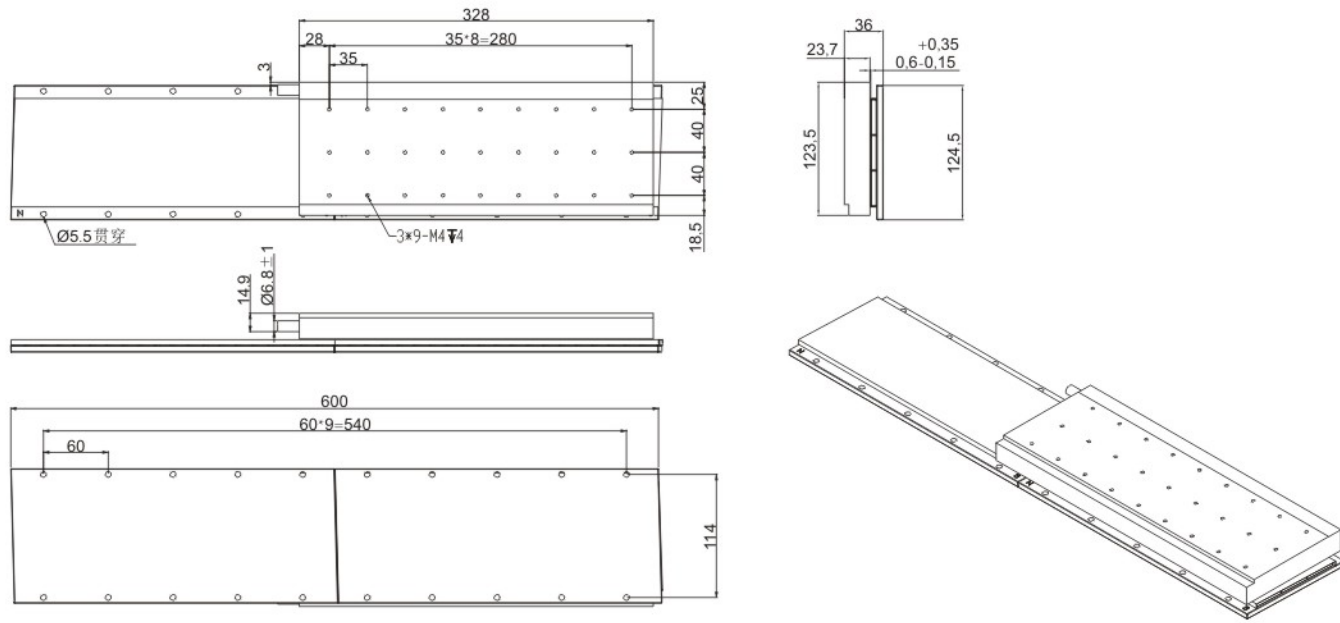
推力-速度图



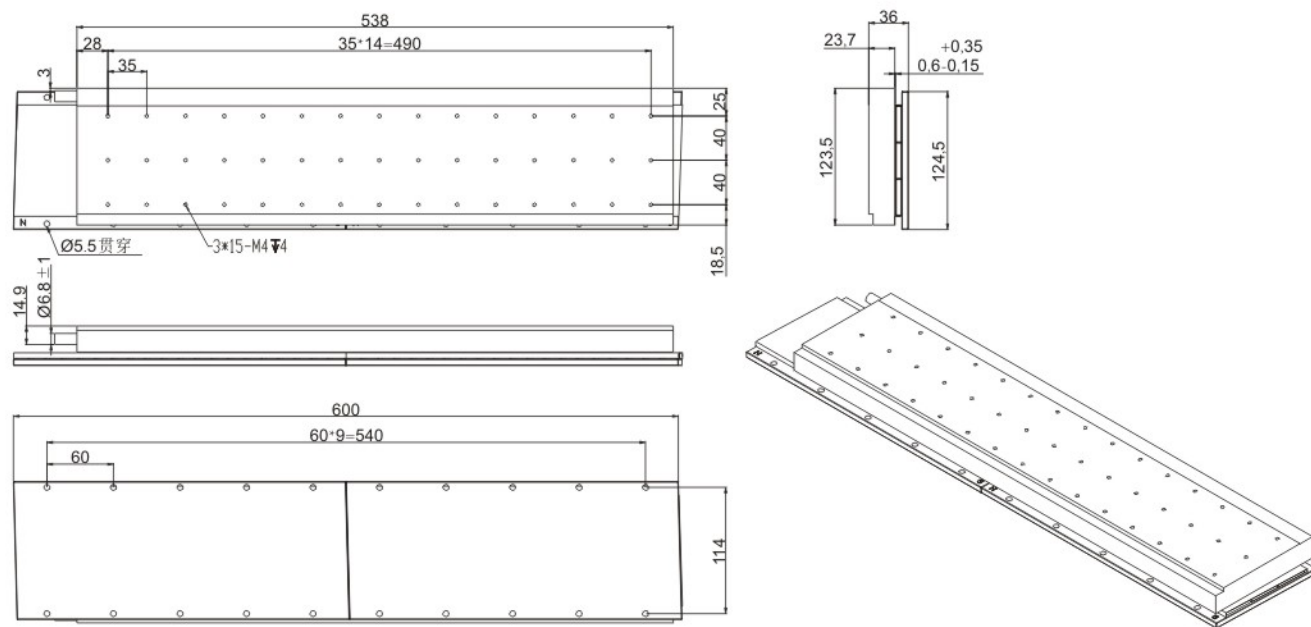
规格参数

	符号	单位	MK41	MK42
连续推力	F_c	N	947	1579
连续电流	I_c	A_{rms}	6.0	10.0
峰值推力【1s】	F_p	N	2675	4458
瞬间电流【1s】	I_p	A_{rms}	18	30.0
极限推力【0.5s】	F_u	N	3505	5842
极限电流【0.5s】	I_u	A_{rms}	30.0	50.0
推力常数	K_f	N/A_{rms}	157.9	157.9
动子与定子间吸力	F_a	N	4694	7823
线圈最高温蒂	T_{max}	$^{\circ}C$		
电器时间常数	K_e	ms	5.0	5.0
电阻【线间, 25 $^{\circ}C$ 】	R_{25}	Ω	6.8	4.1
电阻【线间, 120 $^{\circ}C$ 】	R_{120}	Ω	9.4	5.7
电感【线间】	L	mH	33.8	20.3
极对距	2 τ	mm		
马达绕组半径	R_{wrd}	mm		
反电动常数【线间】	K_v	$V_{rms}/[m/s]$	91.2	91.2
马达常数【25 $^{\circ}C$ 】	K_m	N/\sqrt{W}	49.3	63.7
热阻	R_{th}	$^{\circ}C/W$	0.19	0.11
热时间常数	t_{th}	s		
热感测开关	-	-	3 PNC SNM120 In Series	
最大操作电压	-	V_{DC}		
动子质量	M_l	kg	6.3	10.5
定子单位质量	M_s	kg/m	9.7	9.7
总安装高度	H	mm	36	36

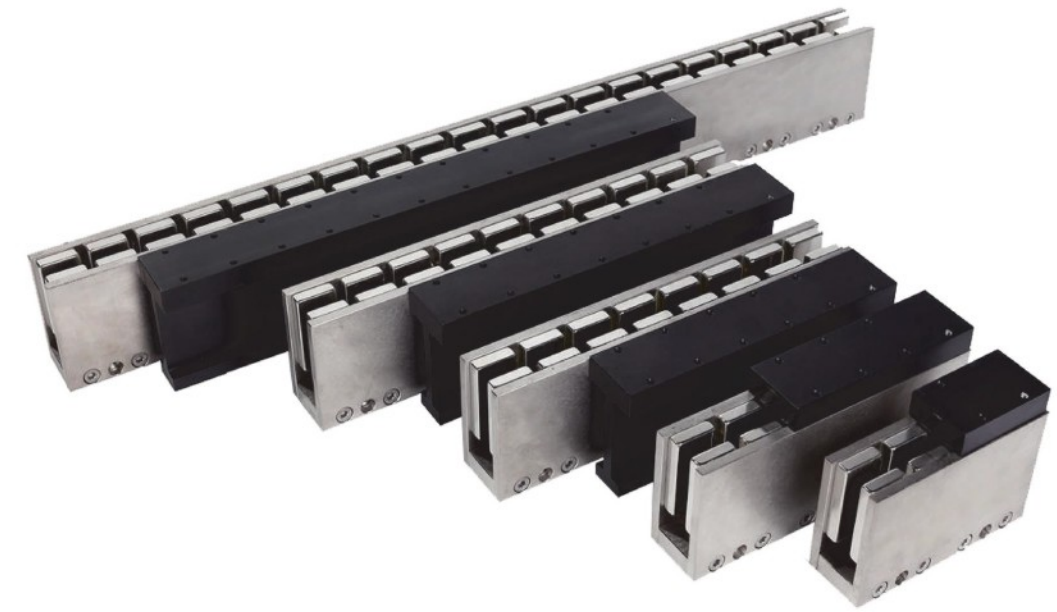
MK41扁平有铁芯直线电机



MK42扁平有铁芯直线电机



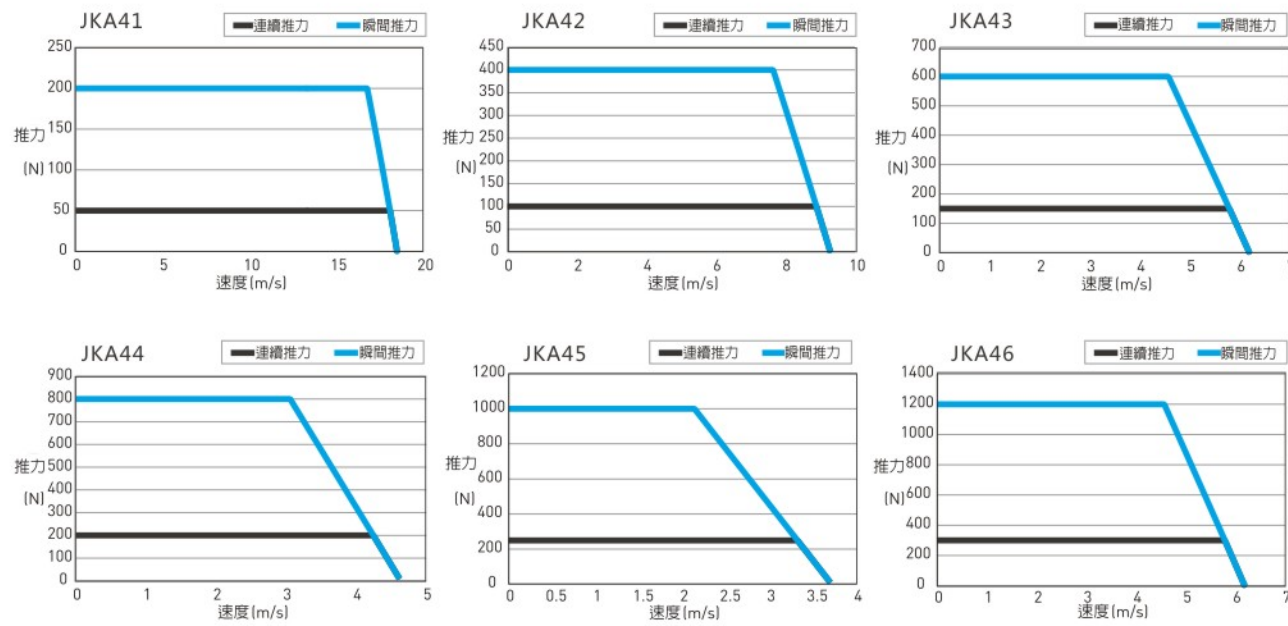
JKA4系列无铁芯直线电机



产品型号说明



JKA4系列推力图



规格参数

表2-11 线性马达规格, JKA4 系列

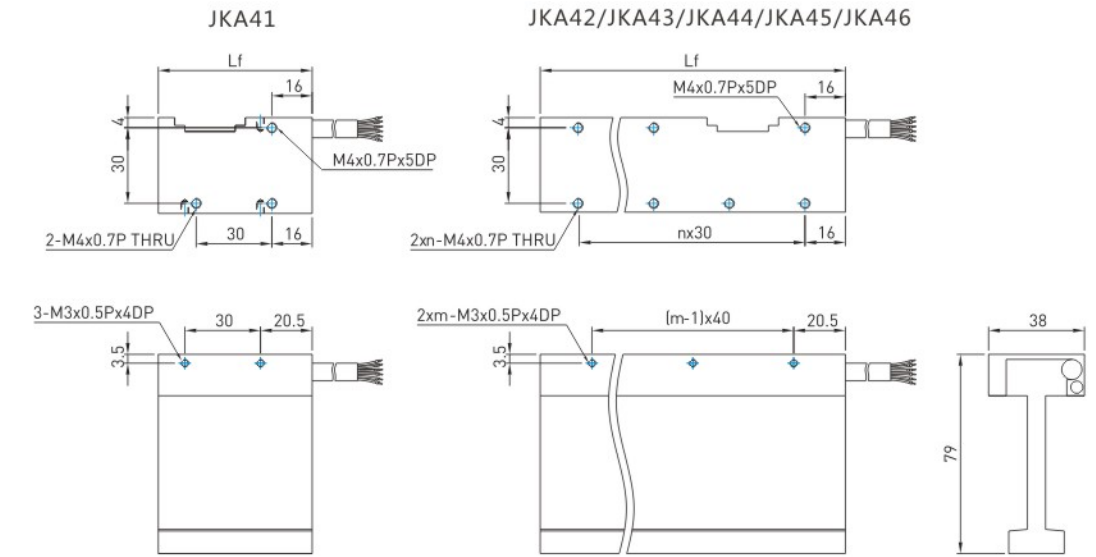
	符号	单位	JKA41	JKA42	JKA43	JKA44	JKA45	JKA46
連續推力	F_c	N	50	100	150	200	250	300
連續電流	I_c	A_{rms}	2.7	2.7	2.7	2.7	2.7	5.4
瞬間推力(1s)	F_p	N	200	400	600	800	1000	1200
瞬間電流(1s)	I_p	A_{rms}	10.8	10.8	10.8	10.8	10.8	21.7
推力常數	K_f	N/A_{rms}	18.5	37.0	55.4	73.9	92.4	55.4
線圈最高溫度	T_{max}	$^{\circ}C$	120					
電氣時間常數	K_e	ms	0.85					
電阻(線間, 25 $^{\circ}C$)	R_{25}	Ω	1.8	3.6	5.4	7.1	8.9	2.7
電感(線間)	L	mH	1.5	3.1	4.6	6.1	7.6	2.3
極對距	2τ	mm	60					
馬達線繞曲半徑	R_{bend}	mm	37.5	37.5	37.5	37.5	37.5	37.5
反電動勢常數(線間)	K_v	$V_{rms}/(m/s)$	10.7	21.3	32.0	42.7	53.3	32.0
馬達常數(25 $^{\circ}C$)	K_m	N/\sqrt{W}	11.3	16.0	19.5	22.6	25.2	27.6
熱阻	R_{th}	$^{\circ}C/W$	3.67	1.83	1.22	0.92	0.73	0.61
熱感測開關			PTC					
最大DC bus電壓		V	330					
動子質量	M_l	kg	0.30	0.60	0.90	1.20	1.50	1.80
定子單位質量	M_s	kg/m	15.8					
動子長度/數值 n	L_f	mm	61	121/3	181/5	241/7	301/9	361/11
動子高度/數值 m	h	mm	79	79/3	79/4	79/6	79/7	79/9
定子高度	H_s	mm	75.3					
定子寬度	W_s	mm	38.7					
定子長度/數值 N	L_s	mm	120mm/N=2, 180mm/N=3, 300mm/N=5					
總安裝高度	H	mm	93					
散熱板尺寸	-	mm	210x210x10					

註: 1.本表數據為馬達在環境溫度25 $^{\circ}C$ 且無強制冷卻下之值。
 2.熱阻數據為動子安裝在散熱板上量測之值。
 3.除了尺寸規格以外,其餘規格有 $\pm 10\%$ 的誤差範圍。
 4.本公司保有變更之權利,請依客戶承認圖為主。

JKA4系列動定子尺寸图

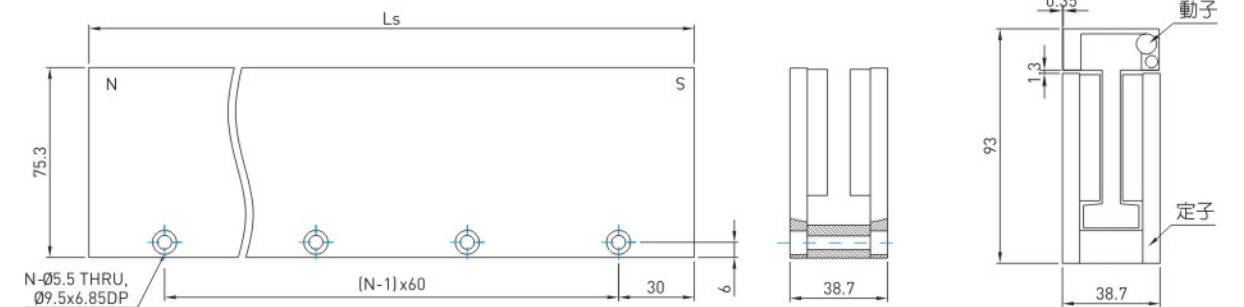
JKA4系列之動子尺寸图

(L_f, m 和 n 的值: 參照表2-11)



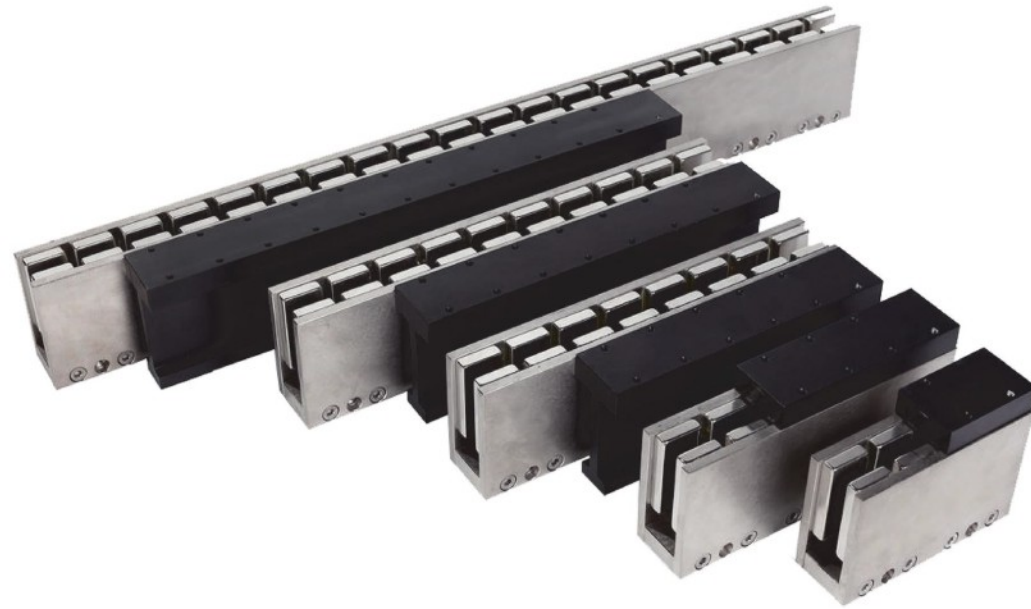
JKA4系列之定子尺寸图

(L_s 和 N 的值: 參照表2-11)

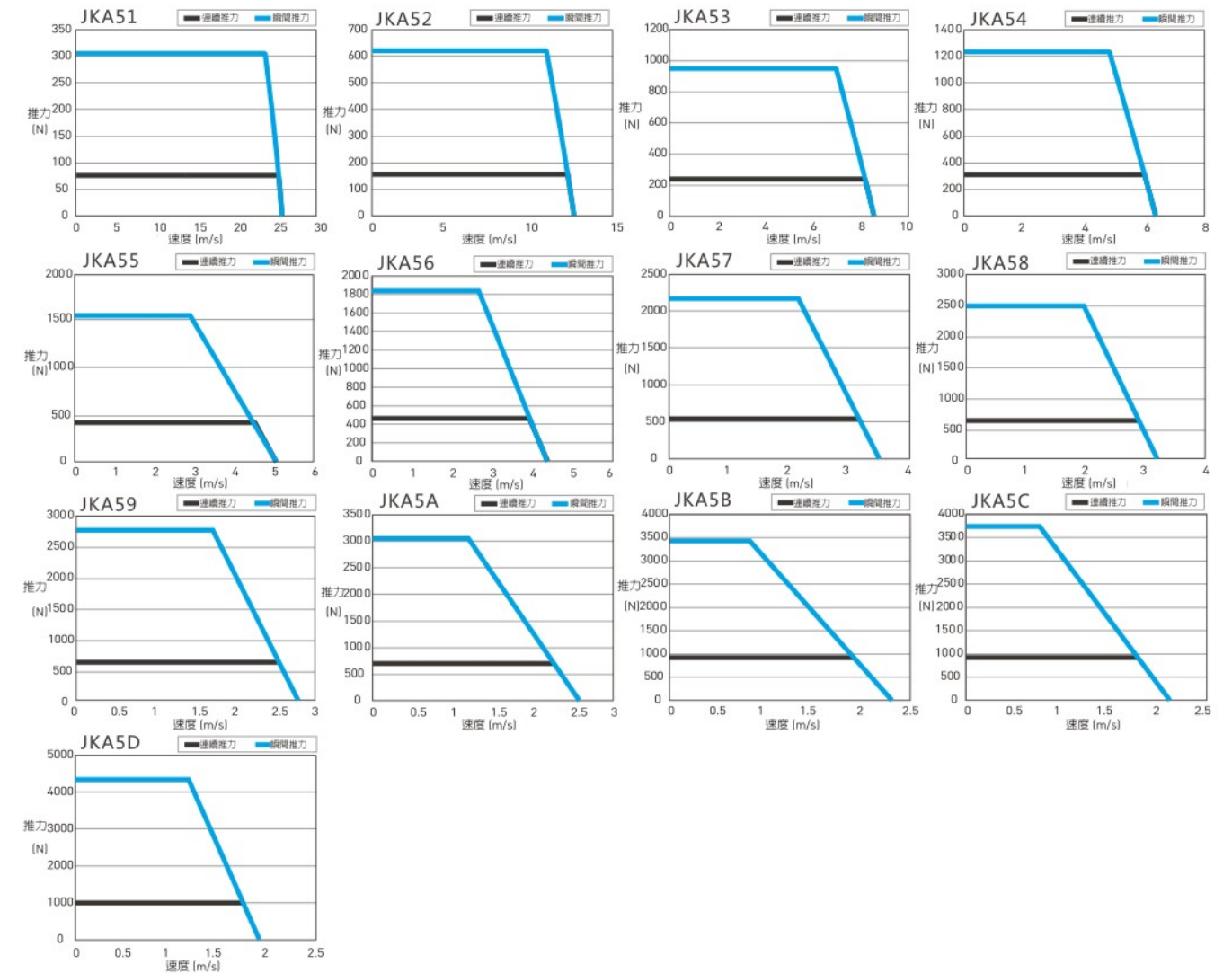


JKA4系列之組合尺寸图

JKA5系列无铁芯直线电机



JKA5系列推力图



产品型号说明



规格参数

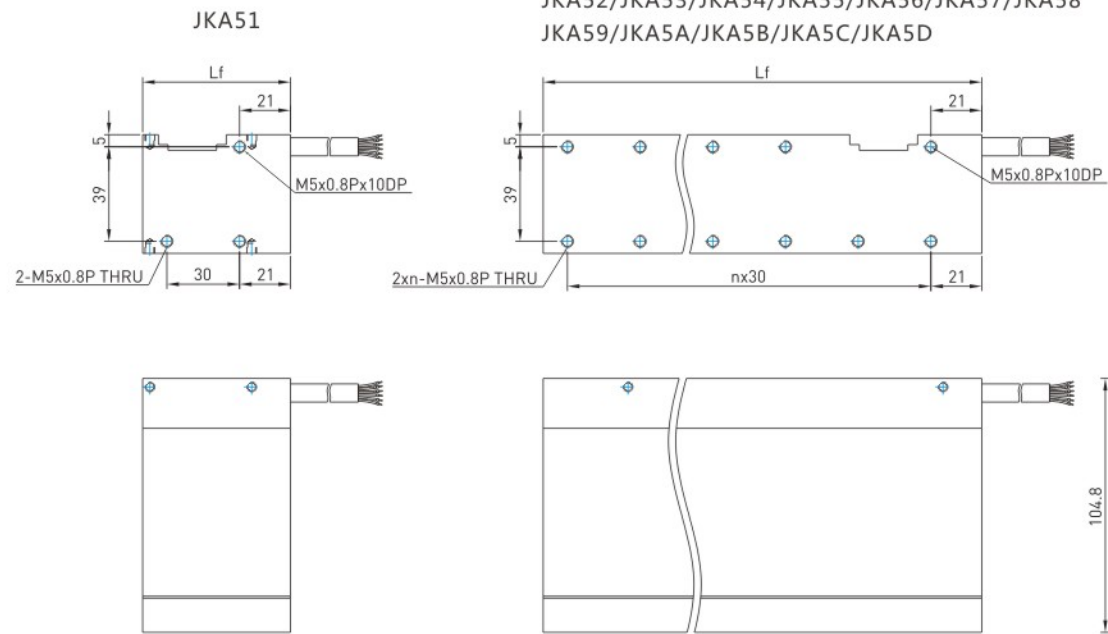
	符號	單位	JKA51	JKA52	JKA53	JKA54	JKA55	JKA56	JKA57	JKA58	JKA59	JKA5A	JKA5B	JKA5C	JKA5D
連續推力	F_c	N	77	154	231	309	386	463	540	617	694	771	849	926	1003
連續電流	I_c	A_{rms}	5.7												
瞬間推力(1s)	F_p	N	309	617	926	1234	1543	1852	2160	2469	2777	3086	3394	3703	4012
瞬間電流(1s)	I_p	A_{rms}	22.6												
推力常數	K_t	N/A_{rms}	13.7	27.3	41.0	54.6	68.3	81.9	95.6	109.2	122.9	136.5	150.2	163.9	177.5
線圈最高溫度	T_{max}	$^{\circ}C$	120												
電氣時間常數	K_e	ms	1.5												
電阻(線間, 25 $^{\circ}C$)	R_{25}	Ω	0.6	1.2	1.7	2.3	2.9	3.5	4.1	4.6	5.2	5.8	6.4	7	7.5
電感(線間)	L	mH	0.9	1.7	2.6	3.5	4.3	5.2	6.1	6.9	7.8	8.7	9.6	10.4	11.3
極對距	2τ	mm	60												
馬達線繞曲半徑	R_{bend}	mm	37.5												
反電動勢常數(線間)	K_v	$V_{rms}/(m/s)$	7.9	15.8	23.7	31.5	39.4	47.3	55.2	63.1	71.0	78.8	86.7	94.6	102.5
馬達常數(25 $^{\circ}C$)	K_m	N/\sqrt{W}	14.6	20.7	25.4	29.3	32.7	35.9	38.7	41.4	43.9	46.3	48.6	50.7	52.8
熱阻	R_{TH}	$^{\circ}C/W$	2.59	1.30	0.86	0.65	0.52	0.43	0.37	0.32	0.29	0.26	0.24	0.22	0.20
熱感測開關			PTC												
最大操作電壓	V_{DC}		330												
動子質量	M_f	kg	0.7	1.3	2.0	2.7	3.3	4.0	4.7	5.3	6.0	6.7	7.3	8.0	8.7
定子單位質量	M_s	kg/m	24.7												
動子長度/數值 n	L_f	mm	61	121/3	181/5	241/7	301/9	361/11	421/13	481/15	541/17	601/19	661/21	721/23	718/25
定子長度/數值 N	L_s	mm	120mm/N=2, 180mm/N=3, 300mm/N=5												
散熱板尺寸		mm	210x210x10												

註: 1.本表數據為馬達在環境溫度25 $^{\circ}C$ 且無強制冷卻下之值。
2.熱阻數據為動子安裝在散熱板上量測之值。
3.除了尺寸規格以外,其餘規格有 $\pm 10\%$ 的誤差範圍。
4.本公司保有變更之權利,請依客戶承認圖為主。

JKA5系列动定子尺寸图

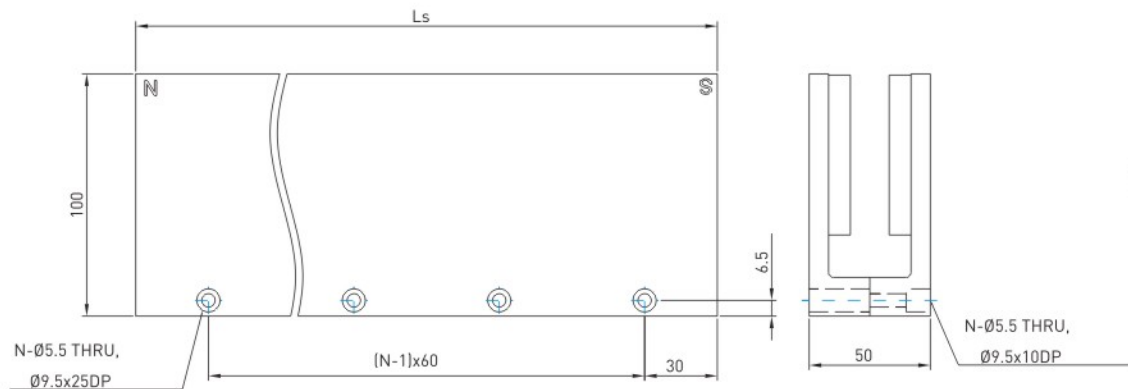
JKA5系列之动子尺寸图

(L_f 和 n 的值：参照表2-12)

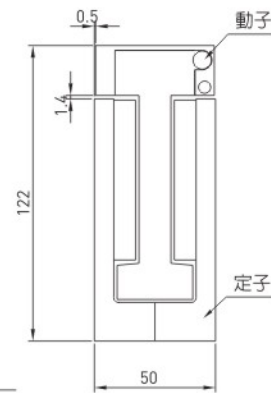


JKA5系列之定子尺寸图

(L_s 和 N 的值：参照表2-12)



JKA5系列之组合尺寸图



直线电机安装前注意事项及安装指南



免责声明：

使用本产品前，请务必详阅本使用手册，未遵照本注意事项之规定安装方式者，本公司不负任何可能造成之损坏、意外或伤害之责任。

一、使用前注意事项

1. 请在安装或使用本产品前，先确实检查外观是否有破损或毁坏，若有任何破损情形，请立即与本公司人员联系。
2. 请勿自行拆解或改装本产品。本公司产品均经过结构运算、计算机仿真及实体测试，故请勿在未征求专业人员同意之前，自行拆解或改装本产品。
3. 儿童需被管理者监督以避免接触本产品。
4. 装有心脏节律器者，禁止使用本产品。
5. 无相关产品使用经验者，必须交由专业人员进行。

二、安全使用规范

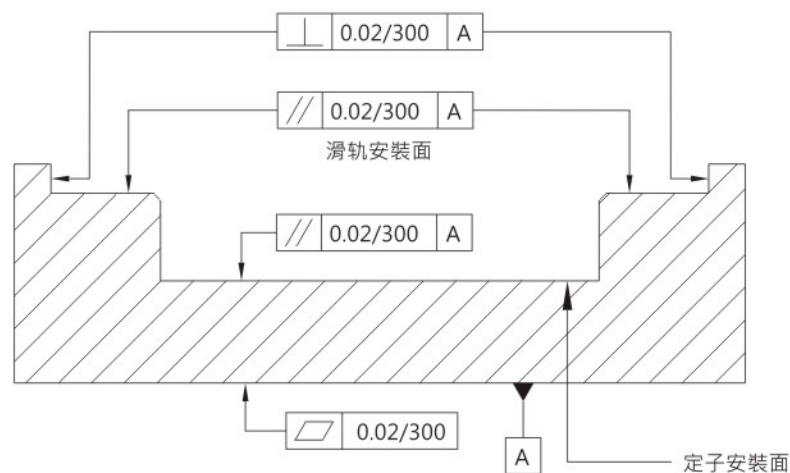
1. 定子组合具有强大的磁场，使用上必须小心。
2. 磁性数据存储装置和精密机械仪器等，请勿靠近本产品，以免导致物件损坏。
(如携带手表、信用卡、敏感物...请不要靠近。)
3. 针对 ESD(静电放电)必须采取必要的预防措施。(如手套、鞋.....等)
4. 组装和操作时，必须交由专业人员进行。
5. 组装时，避免使用铁磁性工具及螺丝。
6. 定子拆装作业时，须避免导磁性金属对象靠近，并特别注意手部夹伤的风险，务必谨慎处理。
7. 定子组合锁附时，需将强磁标签朝上。
8. 拿取或放置动子组合时，请勿拖曳线材。
9. 电缆线部分不可损坏或挤压，否则易触电。
10. 请勿施加超过动子组合规定之最大连续电流。
11. 请确认马达运行过程中电缆线不会干涉到其他对象(建议使用链条)，并注意电缆线是否有足够之弯曲半径，以避免电缆线寿命降低。
12. 机台运转时，禁止触摸动、定子组合。
13. 机台运转时，请特别注意操作温度需于规定范围内。
14. 机台停止运转后，如需拆取动子组合，请静置室温 25℃后再进行作业，以避免烫伤。
15. 机台运转时，当侦测到任何不正常的异味、噪音、烟雾、热气或是异常的振动，请立即停止运转并关闭电源。
16. 产品发生异常状况，请勿自行处理。请交由本公司合格技术人员维修或送回本公司处理。
17. 擅自更换零件及拆解，将造成动、定子受损，本公司将不负任何损坏、意外或伤害之责任。
18. 定子表面使用无尘室专用擦拭布沾酒精(95%工业用酒精)擦拭干净，建议每三个月一次；若为发尘较大之机台设备(如 PCB 成形机或钻孔机...等)，建议每两周一次。
19. 本产品自出厂日起一年内为有效的保固期，于此期间因不当使用(请参阅本说明书之注意与安装事项)、或自然灾害所造成的产品损坏，本公司不负责免费更换及维修产品之责任。

三、机构安装介面

3.1 MK系列机构安装精度

在使用直线电机前，特别需要注意电机动定子间的间隙，此间隙值将会影响直线电机之性能及可靠度，因此设计良好的定位平台及适当的公差范围可以提升产品的稳定性；

以下为一般直线电机定位平台底座之剖面图及建议之公差，锁附定子组合的安装面建议平面精度为 0.02mm/300mm (如图一)。

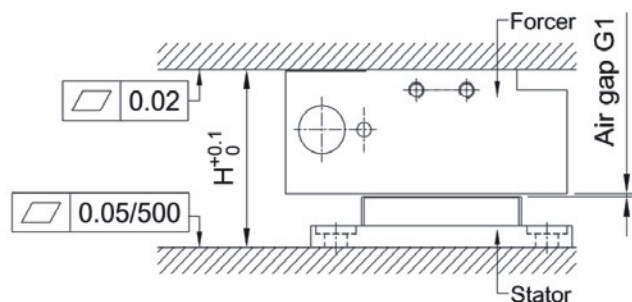


图一、底座设计剖面图

3.2 电机组装尺寸

安装动定子组合时，需特别注意动定子的尺寸，如动子与定子之总组合高度 H、动子与定子之气隙 G1，气隙值将会影响直线电机的性能及可靠度请参考表一。定子的形式为不锈钢盖板式。

3.2.1 MK铁心式直线电机



图二、MK铁心式直线电机组合示意图

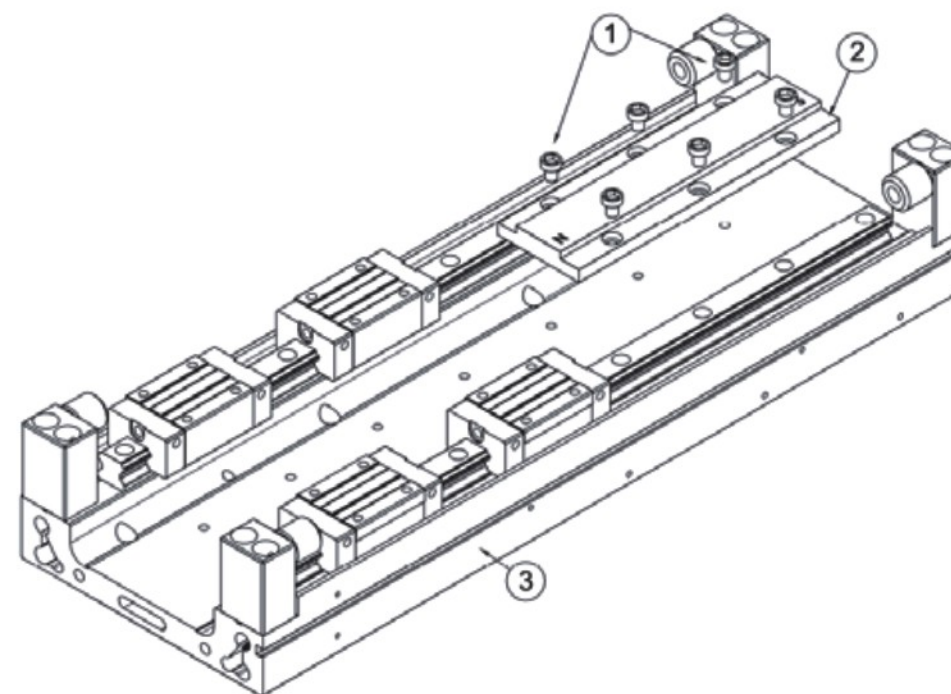
型号	H	尺寸 (mm)
MK1□	34	0.6+0.35/-0.15
MK2□		
MK3□	36	

表一、MK铁心式直线电机组合尺寸

四、MK铁心式直线电机安装程序

注意：MK的动定子之间有极大(数百公斤)的吸力，请安装人员依照手册安装，以避免被定子与定子夹伤。

4.1 安装定子

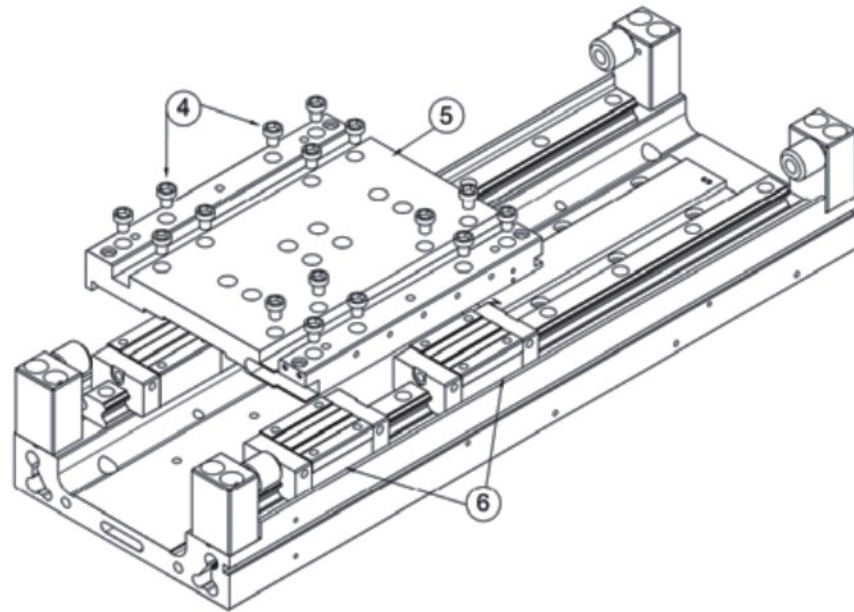


先安装其中一组定子，安装时需注意滑轨与定子之平行度，再使用螺丝将定子安装于平台上。

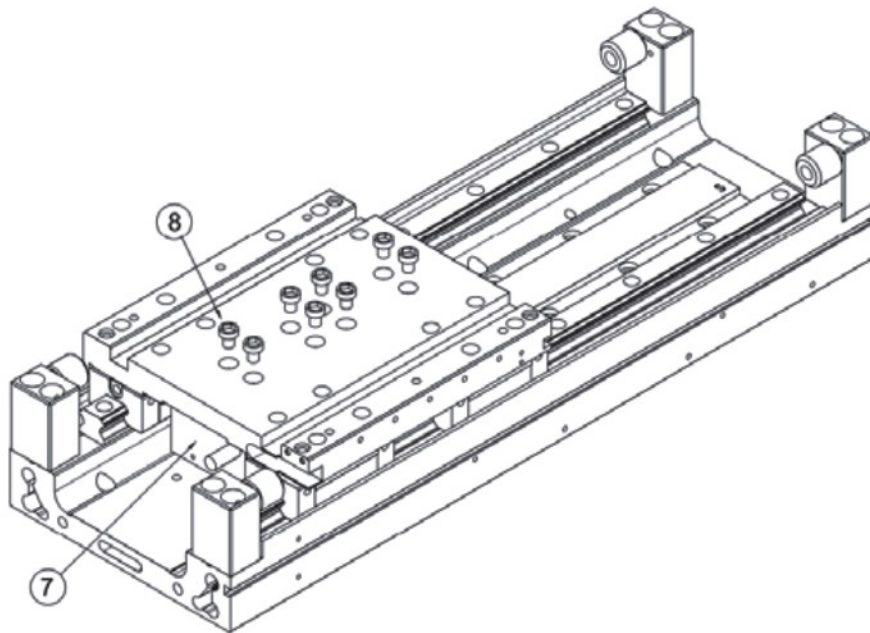
注意：

1. 定子选用之螺丝最大锁固深度依客户平台的螺纹孔而定，最小锁固深度请参考附录A。

4.2 安装动子座及动子



使用螺丝4 将动子座 5安装于滑块6 上。

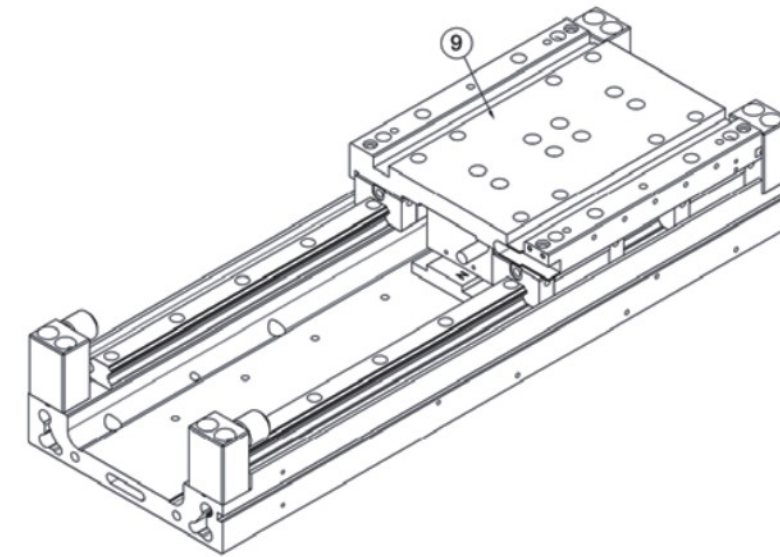


使用螺丝8 将动子7 安装于动子座。

注意：

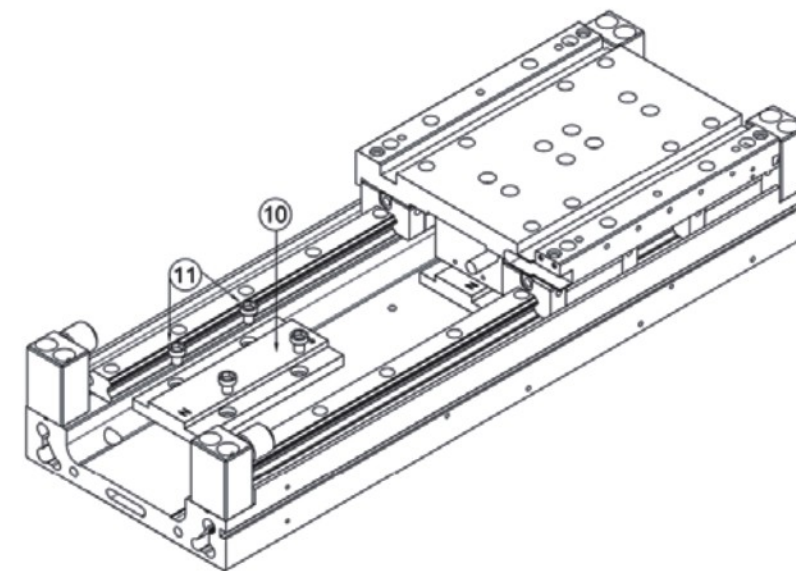
1. 安装动子时须注意动子与定子间之间隙，请参考3.2.1，安装不正确时可能增加顿力或降低电机推力；
2. 动子选用之螺丝最大锁固深度请参考附录B；最小锁固深度为请参考附录C。

4.3 移动动子座及动子



移动动子座9 于平台上方以方便安装其他定子。

4.4 安装定子



用螺丝11 将定子10 安装于平台上，滑动动子座确认无任何干涉现象。

注意：

1. 定子选用之螺丝最大锁固深度依客户平台的螺纹孔而定；最小锁固深度请参考附录A；
2. 锁附动定子组合之螺丝扭力强度请参考附录D。

附录A.定子选用之螺丝最小锁固深度表

(参考 DIN912 标准, 强度 10.9 之螺栓)

材料	EN GJL-250	EN GJL-300	EN GJS-600-3	G-ALZN10Si8MG	St 37	St 50
孔深	1.4*d	1.3*d	0.7*d	2.8*d	1.8*d	1.3*d

附录B.动定子螺纹孔规格表

MK系列动子	
MK□□	M4x0.7Px4DP
MK系列定子	
MK1-120/180/300	Φ4.5
MK2-120/180/300	Φ5.5
MK3-120/180/300	Φ5.5

附录C.动子选用之螺丝最小锁固深度表

系列	孔深
MK	0.9 d

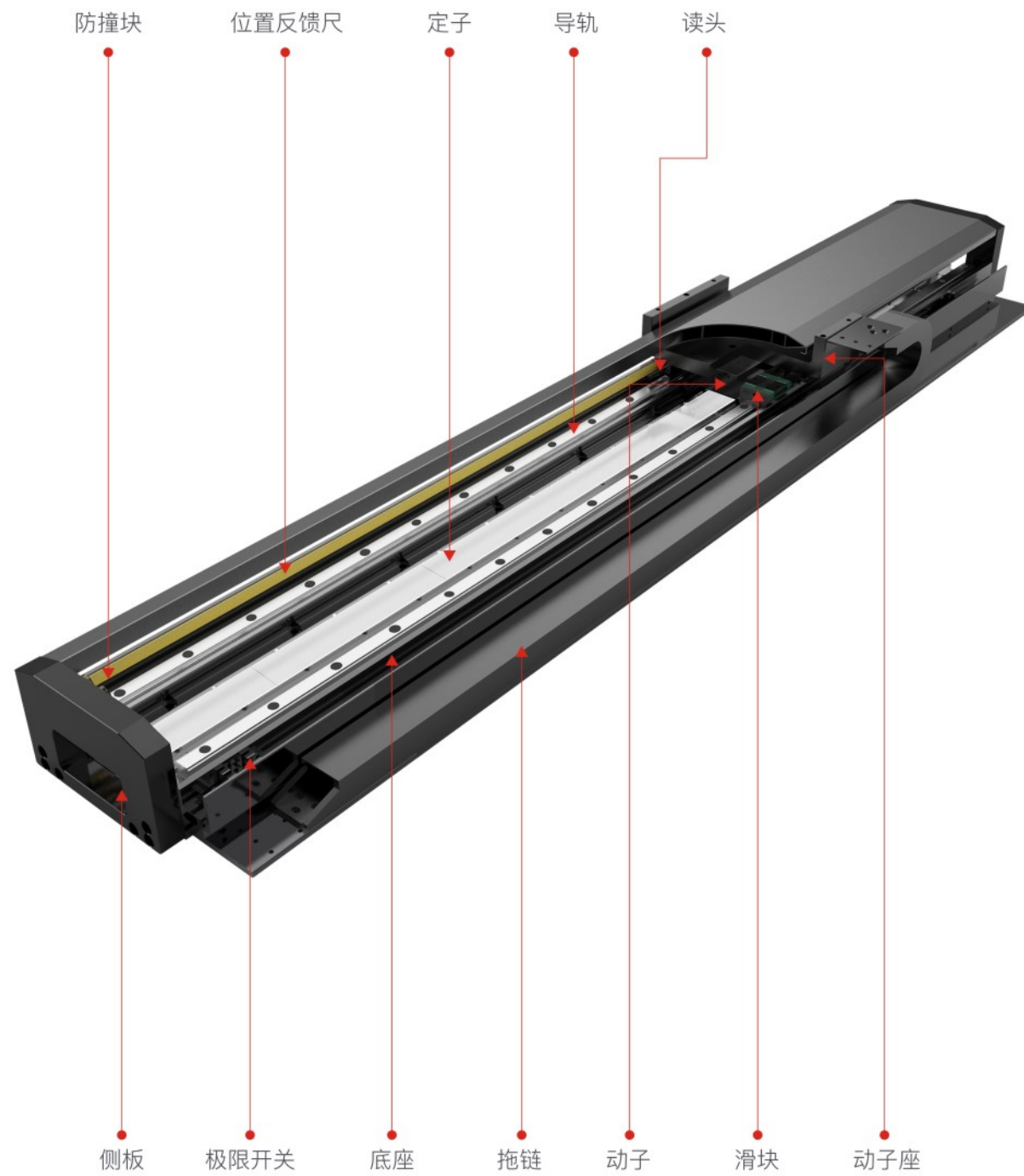
附录D.锁固动定子螺丝扭力表

(参 DIN912标准 强度10.9之螺栓)

螺丝尺寸	扭力值(kgf-cm)
M3x0.5P	18.66
M4x0.7P	43.54
M5x0.8P	88.1
M6x1.0P	149.89
M8x1.25P	363.01

MAXWELL

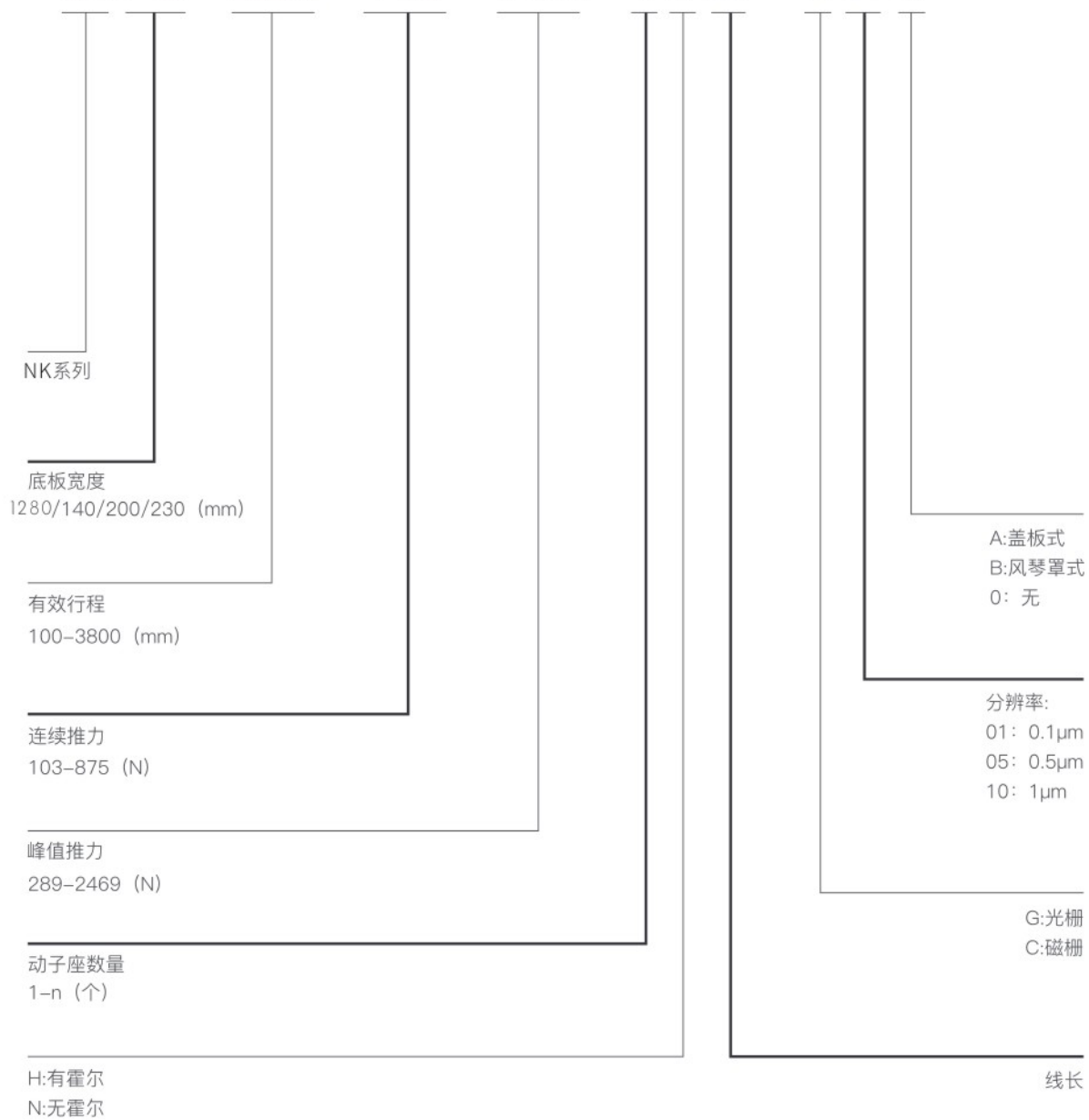
直线电机模组结构示意图



LINEAR MOTOR MODULE 直线电机模组

产品型号说明

NK140 - 2000 - 103 - 4458 - 1 H 03 - G 01 A



备注: 磁栅尺读头分辨率: 标配1 μ m
光栅尺读头分辨率: 标配0.1 μ m或0.5 μ m
防尘方式请参考具体规格图纸



NK 系列直线电机模组半封闭推力行程表

产品型号	连续推力	峰值推力	行程
NK140	103	289	100-3800
NK140	205	579	100-3650
NK140	308	868	100-3550
NK200	181	512	100-3800
NK200	362	1023	100-3650
NK200	544	1535	100-3550
NK230	292	823	100-3700
NK230	583	1646	100-3650
NK230	875	2469	100-3550

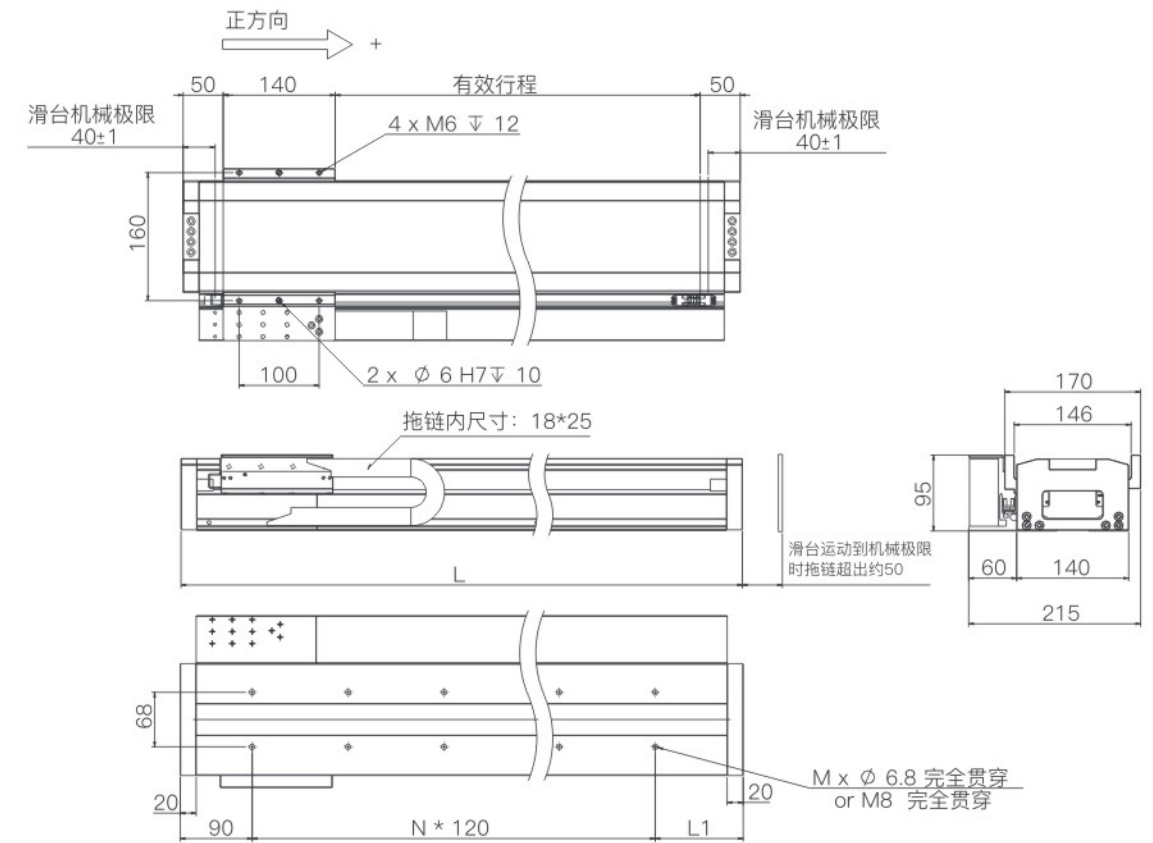
NK系列直线电机模组全封闭推力行程表

产品型号	连续推力	峰值推力	行程
NK140	103	289	100-2900
NK140	205	579	100-2800
NK140	308	868	100-2700
NK200	181	512	100-2900
NK200	362	1023	100-2800
NK200	544	1535	100-2700
NK230	292	823	100-2850
NK230	583	1646	100-2800
NK230	875	2469	100-2700

直线电机模组 NK140-289N推力



产品结构



产品性能参数

系列		NK140			
峰值推力 (N)		289			
连续推力 (N)		103			
行程(mm)		100-3800 (间隔50mm)			
重复定位精度(μm)	反馈类型	分辨率	100-1000	1001-2000	2001-3800
	光栅尺	0.1μm	±1	±2	±3
		0.5μm	±1	±2	±3
磁栅尺	1μm	±2	±3	±5	
最大搬运重量(kg)		30			
空载最高速度(m/s)	分辨率: 0.5μm/1μm	4			
	分辨率: 0.1μm	1.5			
空载最大加速度(m/s²)		50			

尺寸规格

有效行程(mm)	100	150	200	250	300	350	400	450	500	550	600	650	700	750	800	850	900	950	1000	1050
L	340	390	440	490	540	590	640	690	740	790	840	890	940	990	1040	1090	1140	1190	1240	1290
N	1	2	2	3	3	3	4	4	5	5	6	6	6	7	7	8	8	8	9	9
M	4	6	6	8	8	8	10	10	12	12	14	14	14	16	16	18	18	18	20	20
L1	130	60	110	40	90	140	70	120	50	100	30	80	130	60	110	40	90	140	70	120

有效行程(mm)	1100	1150	1200	1250	1300	1350	1400	1450	1500	1550	1600	1650	1700	1750	1800	1850	1900	1950	2000	2050
L	1340	1390	1440	1490	1540	1590	1646	1690	1740	1790	1840	1890	1940	1990	2040	2090	2140	2190	2240	2290
N	10	10	11	11	11	12	12	13	13	13	14	14	15	15	16	16	16	17	17	18
M	22	22	24	24	24	26	26	28	28	28	30	30	32	32	34	34	34	36	36	38
L1	50	100	30	80	130	60	110	40	90	140	70	120	50	100	30	80	130	60	110	40

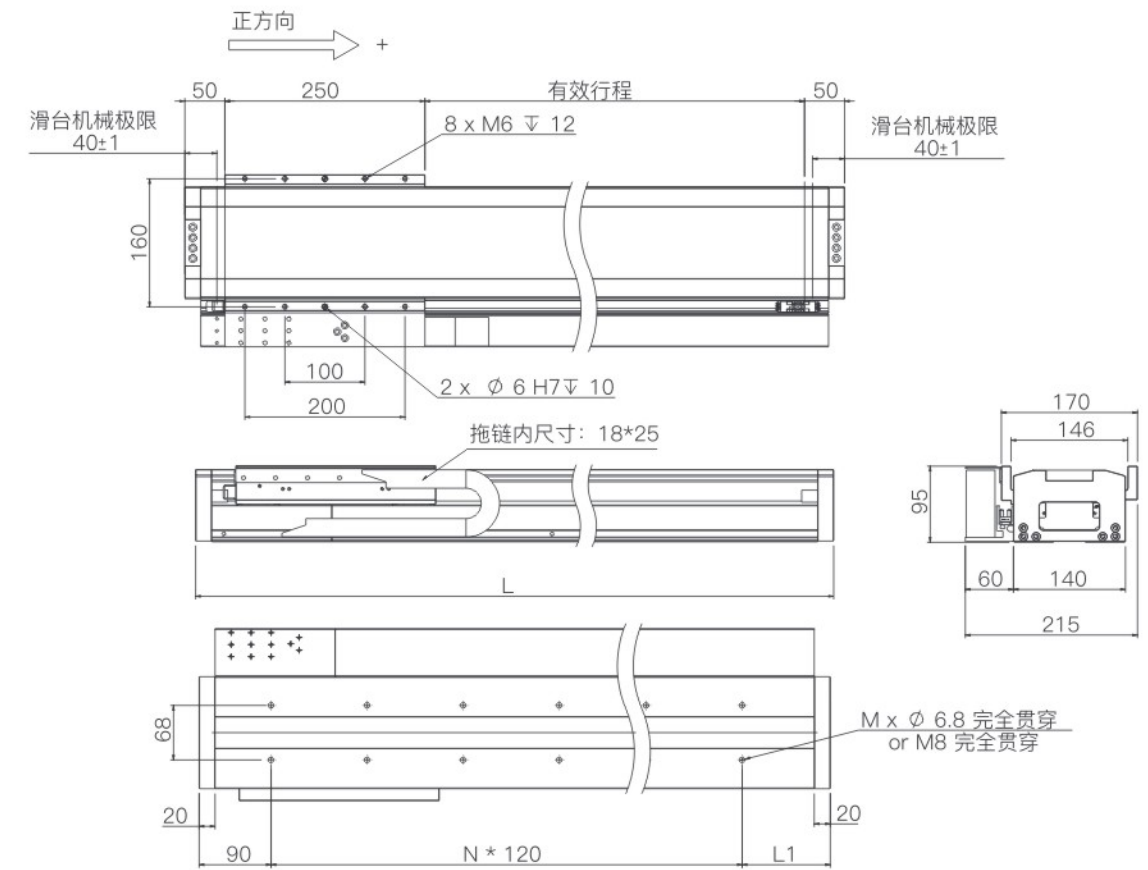
有效行程(mm)	2100	2150	2200	2250	2300	2350	2400	2450	2500	2550	2600	2650	2700	2750	2800	2850	2900	2950	3000	3050
L	2340	2390	2440	2490	2540	2590	2640	2690	2740	2790	2840	2890	2940	2990	3040	3090	3140	3190	3240	3290
N	18	18	19	19	20	20	21	21	21	22	22	23	23	23	24	24	25	25	26	26
M	38	38	40	40	42	42	44	44	44	46	46	48	48	48	50	50	52	52	54	54
L1	90	140	70	120	50	100	30	80	130	60	110	40	90	140	70	120	50	100	30	80

有效行程(mm)	3100	3150	3200	3250	3300	3350	3400	3450	3500	3550	3600	3650	3700	3750	3800					
L	3340	3390	3440	3490	3540	3590	3640	3690	3740	3790	3840	3890	3940	3990	4040					
N	26	27	27	28	28	28	29	29	30	30	31	31	31	32	32					
M	54	56	56	58	58	58	60	60	62	62	64	64	64	66	66					
L1	130	60	110	40	90	140	70	120	50	100	30	80	130	60	110					

直线电机模组 NK140-579N推力



产品结构



产品性能参数

系列		NK140			
峰值推力 (N)		579			
连续推力 (N)		205			
行程(mm)		100-3650 (间隔50mm)			
重复定位精度(μm)	反馈类型	分辨率	100-1000	1001-2000	2001-3650
	光栅尺	0.1μm	±1	±2	±3
		0.5μm	±1	±2	±3
磁栅尺	1μm	±2	±3	±5	
最大搬运重量(kg)		60			
空载最高速度(m/s)	分辨率: 0.5μm/1μm	4			
	分辨率: 0.1μm	1.5			
空载最大加速度(m/s ²)		50			

尺寸规格

有效行程(mm)	100	150	200	250	300	350	400	450	500	550	600	650	700	750	800	850	900	950	1000	1050
L	450	500	550	600	650	700	750	800	850	900	950	1000	1050	1100	1150	1200	1250	1300	1350	1400
N	2	3	3	4	4	4	5	5	6	6	6	7	7	8	8	9	9	9	10	10
M	6	8	8	10	10	10	12	12	14	14	14	16	16	18	18	20	20	20	22	22
L1	120	50	100	30	80	130	60	110	40	90	140	70	120	50	100	30	80	130	60	110

有效行程(mm)	1100	1150	1200	1250	1300	1350	1400	1450	1500	1550	1600	1650	1700	1750	1800	1850	1900	1950	2000	2050
L	1450	1500	1550	1600	1650	1700	1750	1800	1850	1900	1950	2000	2050	2100	2150	2200	2250	2300	2350	2400
N	11	11	11	12	12	13	13	14	14	14	15	15	16	16	16	17	17	18	18	19
M	24	24	24	26	26	28	28	30	30	30	32	32	34	34	34	36	36	38	38	40
L1	40	90	140	70	120	50	100	30	80	130	60	110	40	90	140	70	120	50	100	30

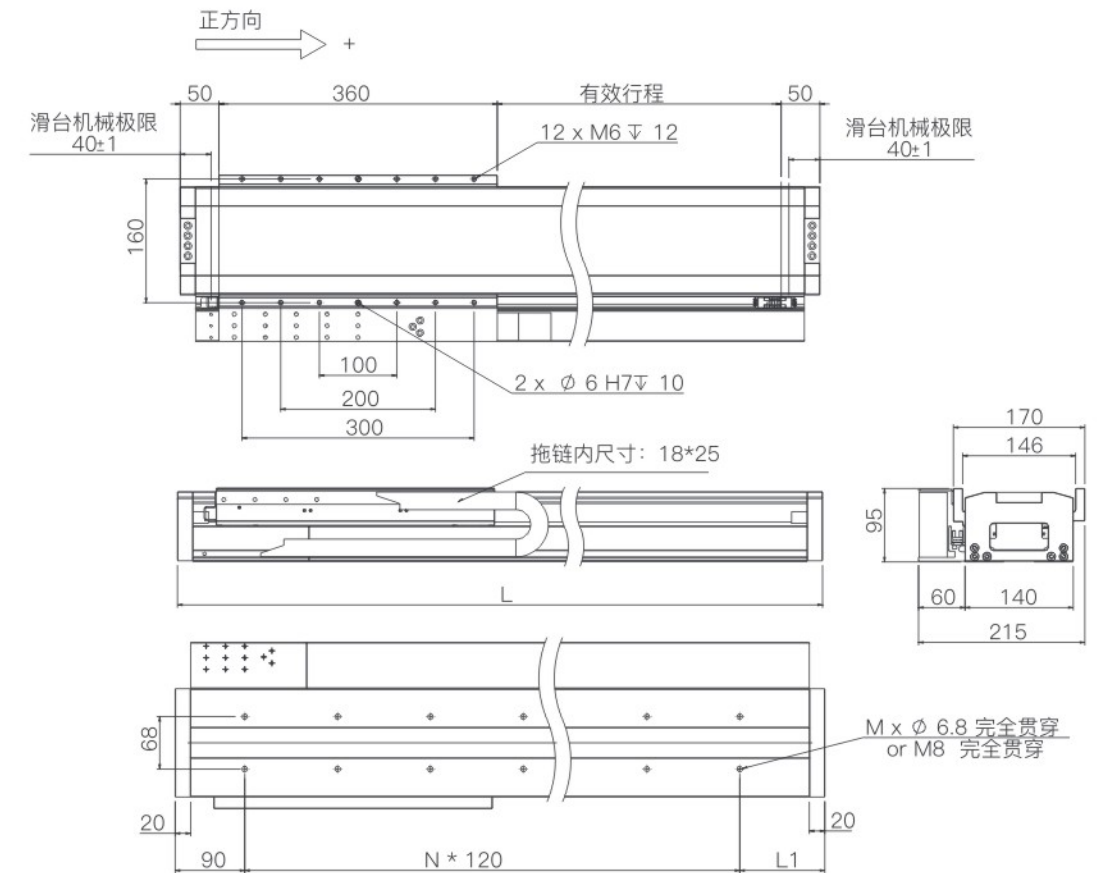
有效行程(mm)	2100	2150	2200	2250	2300	2350	2400	2450	2500	2550	2600	2650	2700	2750	2800	2850	2900	2950	3000	3050
L	2450	2500	2550	2600	2650	2700	2750	2800	2850	2900	2950	3000	3050	3100	3150	3200	3250	3300	3350	3400
N	19	19	20	20	21	21	21	22	22	23	23	24	24	24	25	25	26	26	26	27
M	40	40	42	42	44	44	44	46	46	48	48	50	50	50	52	52	54	54	54	56
L1	80	130	60	110	40	90	140	70	120	50	100	30	80	130	60	110	40	90	140	70

有效行程(mm)	3100	3150	3200	3250	3300	3350	3400	3450	3500	3550	3600	3650
L	3450	3500	3550	3600	3650	3700	3750	3800	3850	3900	3950	4000
N	27	28	28	29	29	29	30	30	31	31	31	32
M	56	58	58	60	60	60	62	62	64	64	64	66
L1	120	50	100	30	80	130	60	110	40	90	140	70

直线电机模组 NK140-868N推力



产品结构



产品性能参数

系列		NK140			
峰值推力 (N)		868			
连续推力 (N)		308			
行程(mm)		100-3550 (间隔50mm)			
重复定位精度(μm)	反馈类型	分辨率	100-1000	1001-2000	2001-3550
	光栅尺	0.1 μm	± 1	± 2	± 3
		0.5 μm	± 1	± 2	± 3
磁栅尺	1 μm	± 2	± 3	± 5	
最大搬运重量(kg)		100			
空载最高速度(m/s)	分辨率: 0.5 μm /1 μm	4			
	分辨率: 0.1 μm	1.5			
空载最大加速度(m/s ²)		50			

尺寸规格

有效行程(mm)	100	150	200	250	300	350	400	450	500	550	600	650	700	750	800	850	900	950	1000	1050
L	560	610	660	710	760	810	860	910	960	1010	1060	1110	1160	1210	1260	1310	1360	1410	1460	1510
N	3	4	4	4	5	5	6	6	7	7	7	8	8	9	9	9	10	10	11	11
M	8	10	10	10	12	12	14	14	16	16	16	18	18	20	20	20	22	22	24	24
L1	110	40	90	140	70	120	50	100	30	80	130	60	110	40	90	140	70	120	50	100

有效行程(mm)	1100	1150	1200	1250	1300	1350	1400	1450	1500	1550	1600	1650	1700	1750	1800	1850	1900	1950	2000	2050
L	1560	1610	1660	1710	1760	1810	1860	1910	1960	2010	2060	2110	2160	2210	2260	2310	2360	2410	2460	2510
N	12	12	12	13	13	14	14	14	15	15	16	16	17	17	17	18	18	19	19	19
M	26	26	26	28	28	30	30	30	32	32	34	34	36	36	36	38	38	40	40	40
L1	30	80	130	60	110	40	90	140	70	120	50	100	30	80	130	60	110	40	90	140

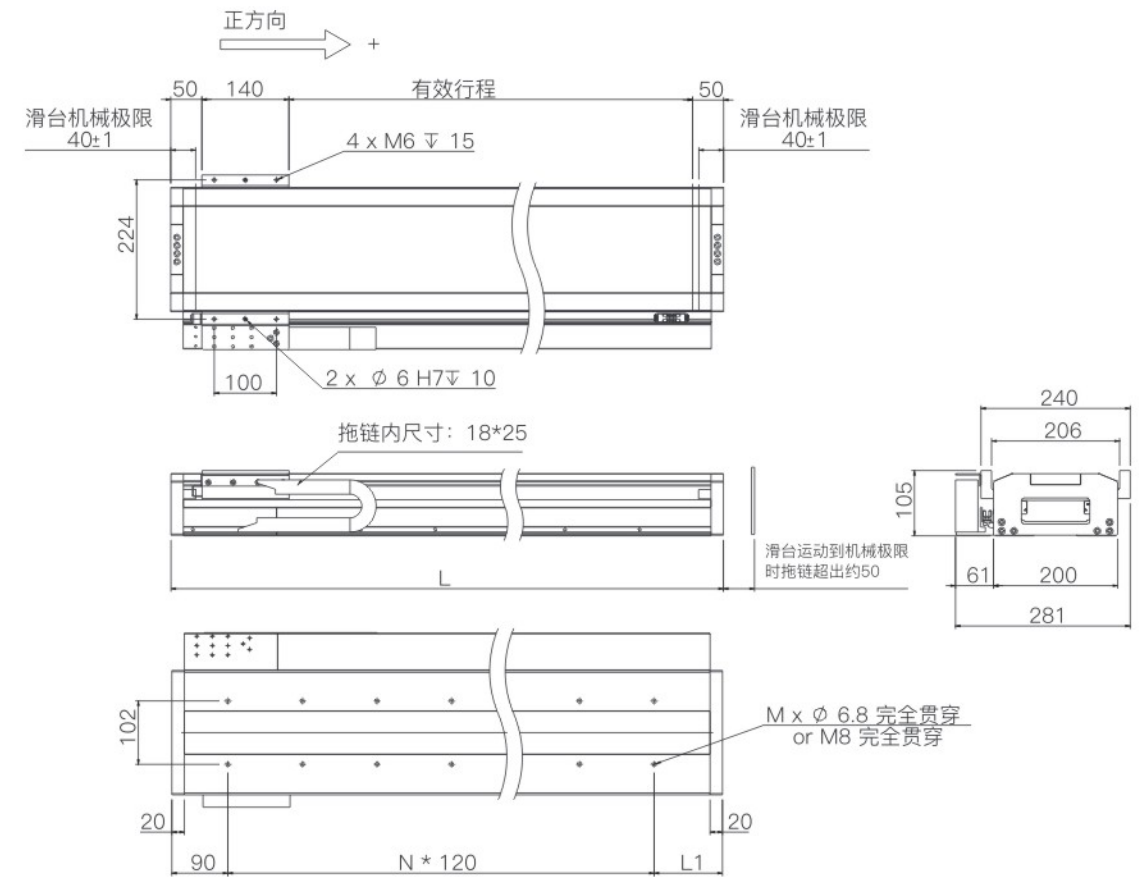
有效行程(mm)	2100	2150	2200	2250	2300	2350	2400	2450	2500	2550	2600	2650	2700	2750	2800	2850	2900	2950	3000	3050
L	2560	2610	2660	2710	2760	2810	2860	2910	2960	3010	3060	3110	3160	3210	3260	3310	3360	3410	3460	3510
N	20	20	21	21	22	22	22	23	23	24	24	24	25	25	26	26	27	27	27	28
M	42	42	44	44	46	46	46	48	48	50	50	50	52	52	54	54	56	56	56	58
L1	70	120	50	100	30	80	130	60	110	40	90	140	70	120	50	100	30	80	130	60

有效行程(mm)	3100	3150	3200	3250	3300	3350	3400	3450	3500	3550										
L	3560	3610	3660	3710	3760	3810	3860	3910	3960	4010										
N	28	29	29	29	30	30	31	31	32	32										
M	58	60	60	60	62	62	64	64	66	66										
L1	110	40	90	140	70	120	50	100	30	80										

直线电机模组 NK200-512N推力



产品结构



产品性能参数

系列		NK200			
峰值推力 (N)		512			
连续推力 (N)		181			
行程(mm)		100-3800 (间隔50mm)			
重复定位精度(μm)	反馈类型	分辨率	100-1000	1001-2000	2001-3800
	光栅尺	0.1μm	±1	±2	±3
		0.5μm	±1	±2	±3
磁栅尺	1μm	±2	±3	±5	
最大搬运重量(kg)		60			
空载最高速度(m/s)	分辨率: 0.5μm/1μm		4		
	分辨率: 0.1μm		1.5		
空载最大加速度(m/s ²)		50			

尺寸规格

有效行程(mm)	100	150	200	250	300	350	400	450	500	550	600	650	700	750	800	850	900	950	1000	1050
L	340	390	440	490	540	590	640	690	740	790	840	890	940	990	1040	1090	1140	1190	1240	1290
N	1	2	2	3	3	3	4	4	5	5	6	6	6	7	7	8	8	8	9	9
M	4	6	6	8	8	8	10	10	12	12	14	14	14	16	16	18	18	18	20	20
L1	130	60	110	40	90	140	70	120	50	100	30	80	130	60	110	40	90	140	70	120

有效行程(mm)	1100	1150	1200	1250	1300	1350	1400	1450	1500	1550	1600	1650	1700	1750	1800	1850	1900	1950	2000	2050
L	1340	1390	1440	1490	1540	1590	1646	1690	1740	1790	1840	1890	1940	1990	2040	2090	2140	2190	2240	2290
N	10	10	11	11	11	12	12	13	13	13	14	14	15	15	16	16	16	17	17	18
M	22	22	24	24	24	26	26	28	28	28	30	30	32	32	34	34	34	36	36	38
L1	50	100	30	80	130	60	110	40	90	140	70	120	50	100	30	80	130	60	110	40

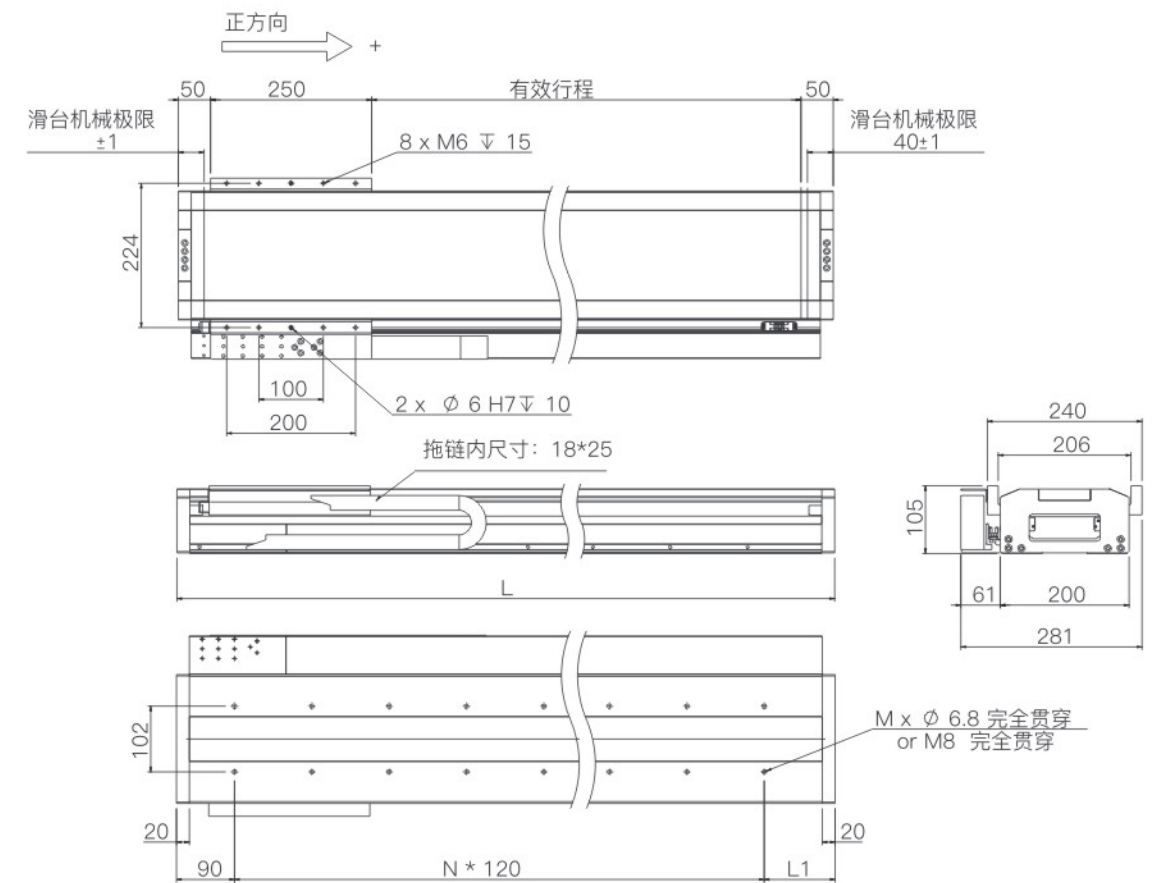
有效行程(mm)	2100	2150	2200	2250	2300	2350	2400	2450	2500	2550	2600	2650	2700	2750	2800	2850	2900	2950	3000	3050
L	2340	2390	2440	2490	2540	2590	2640	2690	2740	2790	2840	2890	2940	2990	3040	3090	3140	3190	3240	3290
N	18	18	19	19	20	20	21	21	21	22	22	23	23	23	24	24	25	25	26	26
M	38	38	40	40	42	42	44	44	44	46	46	48	48	48	50	50	52	52	54	54
L1	90	140	70	120	50	100	30	80	130	60	110	40	90	140	70	120	50	100	30	80

有效行程(mm)	3100	3150	3200	3250	3300	3350	3400	3450	3500	3550	3600	3650	3700	3750	3800						
L	3340	3390	3440	3490	3540	3590	3640	3690	3740	3790	3840	3890	3940	3990	4040						
N	26	27	27	28	28	28	29	29	30	30	31	31	31	32	32						
M	54	56	56	58	58	58	60	60	62	62	64	64	64	66	66						
L1	130	60	110	40	90	140	70	120	50	100	30	80	130	60	110						

直线电机模组 NK200-1023N推力



产品结构



产品性能参数

系列		NK200			
峰值推力 (N)		1023			
连续推力 (N)		362			
行程(mm)		100-3650 (间隔50mm)			
重复定位精度(μm)	反馈类型	分辨率	100-1000	1001-2000	2001-3650
	光栅尺	0.1μm	±1	±2	±3
		0.5μm	±1	±2	±3
磁栅尺	1μm	±2	±3	±5	
最大搬运重量(kg)		120			
空载最高速度(m/s)	分辨率: 0.5μm/1μm	4			
	分辨率: 0.1μm	1.5			
空载最大加速度(m/s ²)		50			

尺寸规格

有效行程(mm)	100	150	200	250	300	350	400	450	500	550	600	650	700	750	800	850	900	950	1000	1050
L	450	500	550	600	650	700	750	800	850	900	950	1000	1050	1100	1150	1200	1250	1300	1350	1400
N	2	3	3	4	4	4	5	5	6	6	6	7	7	8	8	9	9	9	10	10
M	6	8	8	10	10	10	12	12	14	14	14	16	16	18	18	20	20	20	22	22
L1	120	50	100	30	80	130	60	110	40	90	140	70	120	50	100	30	80	130	60	110

有效行程(mm)	1100	1150	1200	1250	1300	1350	1400	1450	1500	1550	1600	1650	1700	1750	1800	1850	1900	1950	2000	2050
L	1450	1500	1550	1600	1650	1700	1750	1800	1850	1900	1950	2000	2050	2100	2150	2200	2250	2300	2350	2400
N	11	11	11	12	12	13	13	14	14	14	15	15	16	16	16	17	17	18	18	19
M	24	24	24	26	26	28	28	30	30	30	32	32	34	34	34	36	36	38	38	40
L1	40	90	140	70	120	50	100	30	80	130	60	110	40	90	140	70	120	50	100	30

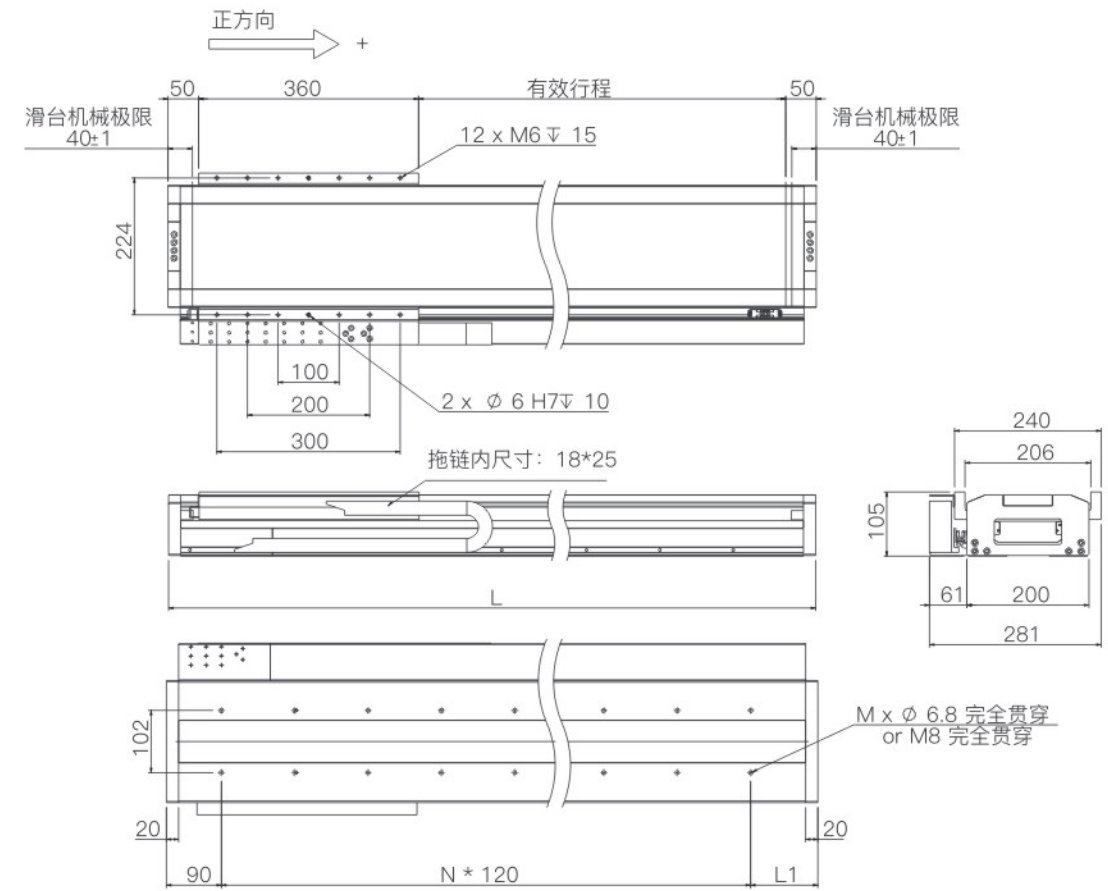
有效行程(mm)	2100	2150	2200	2250	2300	2350	2400	2450	2500	2550	2600	2650	2700	2750	2800	2850	2900	2950	3000	3050
L	2450	2500	2550	2600	2650	2700	2750	2800	2850	2900	2950	3000	3050	3100	3150	3200	3250	3300	3350	3400
N	19	19	20	20	21	21	21	22	22	23	23	24	24	24	25	25	26	26	26	27
M	40	40	42	42	44	44	44	46	46	48	48	50	50	50	52	52	54	54	54	56
L1	80	130	60	110	40	90	140	70	120	50	100	30	80	130	60	110	40	90	140	70

有效行程(mm)	3100	3150	3200	3250	3300	3350	3400	3450	3500	3550	3600	3650								
L	3450	3500	3550	3600	3650	3700	3750	3800	3850	3900	3950	4000								
N	27	28	28	29	29	29	30	30	31	31	31	32								
M	56	58	58	60	60	60	62	62	64	64	64	66								
L1	120	50	100	30	80	130	60	110	40	90	140	70								

直线电机模组 NK200-1535N推力



产品结构



产品性能参数

系列		NK200			
峰值推力 (N)		1535			
连续推力 (N)		544			
行程(mm)		100-3550 (间隔50mm)			
重复定位精度(μm)	反馈类型	分辨率	100-1000	1001-2000	2001-3550
	光栅尺	0.1μm	±1	±2	±3
		0.5μm	±1	±2	±3
磁栅尺	1μm	±2	±3	±5	
最大搬运重量(kg)		180			
空载最高速度(m/s)	分辨率: 0.5μm/1μm	4			
	分辨率: 0.1μm	1.5			
空载最大加速度(m/s ²)		50			

尺寸规格

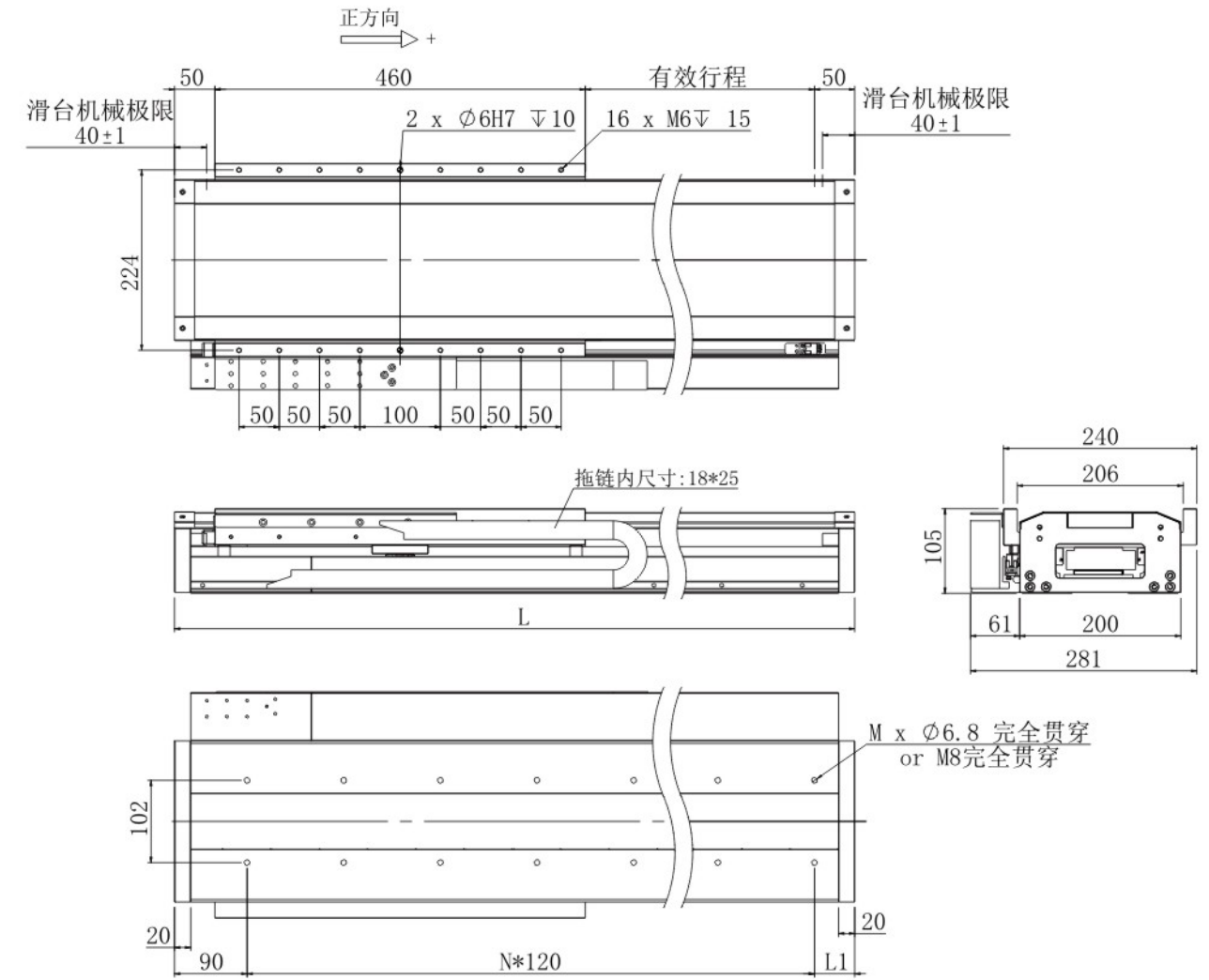
有效行程(mm)	100	150	200	250	300	350	400	450	500	550	600	650	700	750	800	850	900	950	1000	1050
L	560	610	660	710	760	810	860	910	960	1010	1060	1110	1160	1210	1260	1310	1360	1410	1460	1510
N	3	4	4	4	5	5	6	6	7	7	7	8	8	9	9	9	10	10	11	11
M	8	10	10	10	12	12	14	14	16	16	16	18	18	20	20	20	22	22	24	24
L1	110	40	90	140	70	120	50	100	30	80	130	60	110	40	90	140	70	120	50	100

有效行程(mm)	1100	1150	1200	1250	1300	1350	1400	1450	1500	1550	1600	1650	1700	1750	1800	1850	1900	1950	2000	2050
L	1560	1610	1660	1710	1760	1810	1860	1910	1960	2010	2060	2110	2160	2210	2260	2310	2360	2410	2460	2510
N	12	12	12	13	13	14	14	14	15	15	16	16	17	17	17	18	18	19	19	19
M	26	26	26	28	28	30	30	30	32	32	34	34	36	36	36	38	38	40	40	40
L1	30	80	130	60	110	40	90	140	70	120	50	100	30	80	130	60	110	40	90	140

有效行程(mm)	2100	2150	2200	2250	2300	2350	2400	2450	2500	2550	2600	2650	2700	2750	2800	2850	2900	2950	3000	3050
L	2560	2610	2660	2710	2760	2810	2860	2910	2960	3010	3060	3110	3160	3210	3260	3310	3360	3410	3460	3510
N	20	20	21	21	22	22	22	23	23	24	24	24	25	25	26	26	27	27	27	28
M	42	42	44	44	46	46	46	48	48	50	50	50	52	52	54	54	56	56	56	58
L1	70	120	50	100	30	80	130	60	110	40	90	140	70	120	50	100	30	80	130	60

有效行程(mm)	3100	3150	3200	3250	3300	3350	3400	3450	3500	3550
L	3560	3610	3660	3710	3760	3810	3860	3910	3960	4010
N	28	29	29	29	30	30	31	31	32	32
M	58	60	60	60	62	62	64	64	66	66
L1	110	40	90	140	70	120	50	100	30	80

直线电机模组 NK200-2048N推力



产品性能参数

系列	LK200				
峰值推力(N)	2048				
连续推力(N)	725				
行程(mm)	100-3400(间隔50mm)				
重复定位精度(μm)	反馈类型	分辨率	100-1000	1001-2000	2001-3550
	光栅尺	0.1μm	±1	±2	±3
		0.5μm	±1	±2	±3
磁栅尺	1μm	±2	±3	±5	
最大搬运重量(kg)	220				
空载最高速度(m/s)	分辨率:0.5μm/1μm	4			
	分辨率:0.1μm	1.5			
空载最大加速度(m/s ²)	50				

尺寸规格

有效行程(mm)	100	150	200	250	300	350	400	450	500	550	600	650	700	750	800	850	900	950	1000	1050
L	660	710	760	810	860	910	960	1010	1060	1110	1160	1210	1260	1310	1360	1410	1460	1510	1560	1610
N	4	4	5	5	6	6	7	7	7	8	8	9	9	9	10	10	11	11	12	12
M	10	10	12	12	14	14	16	16	16	18	18	20	20	20	22	22	24	24	26	26
L1	90	140	70	120	50	100	30	80	130	60	110	40	90	140	70	120	50	100	30	80

有效行程(mm)	1100	1150	1200	1250	1300	1350	1400	1450	1500	1550	1600	1650	1700	1750	1800	1850	1900	1950	2000	2050
L	1660	1710	1760	1810	1860	1910	1960	2010	2060	2110	2160	2210	2260	2310	2360	2410	2460	2510	2560	2610
N	12	13	13	14	14	14	15	15	16	16	17	17	17	18	18	19	19	19	20	20
M	26	28	28	30	30	30	32	32	34	34	36	36	36	38	38	40	40	40	42	42
L1	130	60	110	40	90	140	70	120	50	100	30	80	130	60	110	40	90	140	70	120

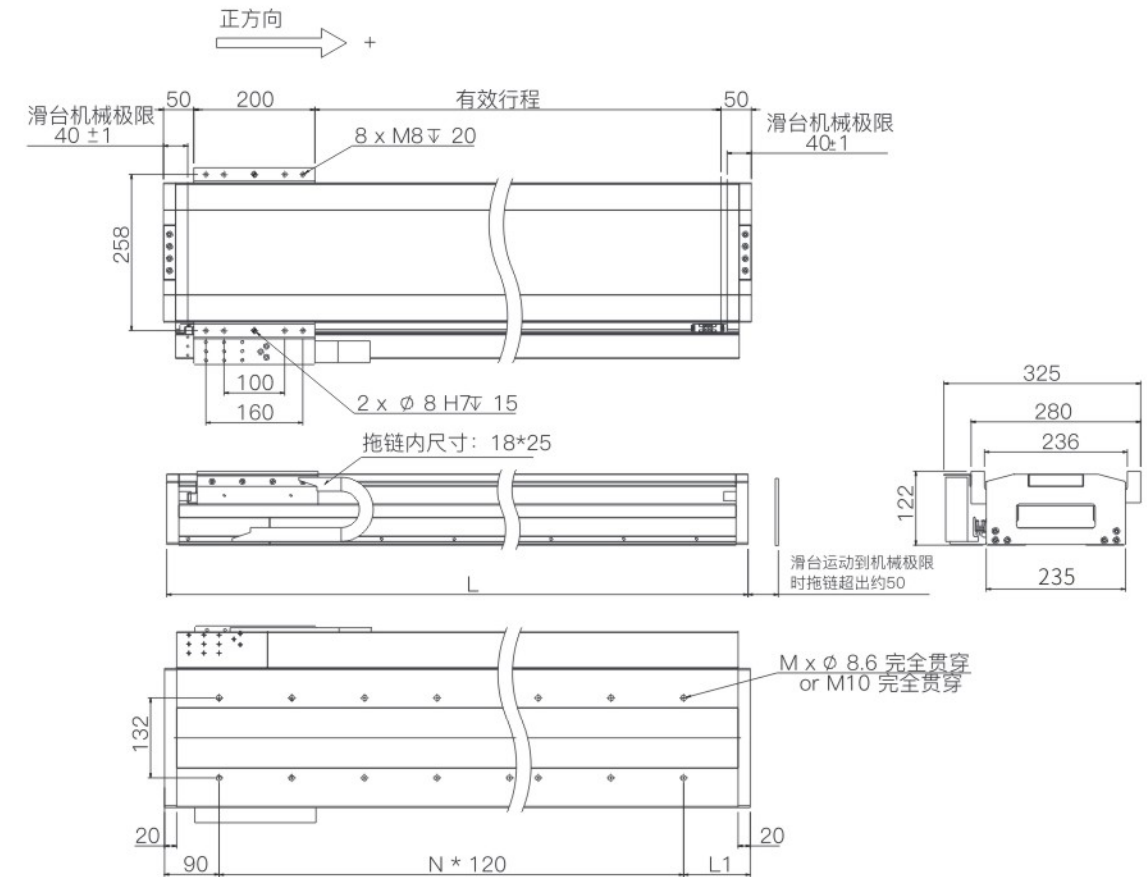
有效行程(mm)	2100	2150	2200	2250	2300	2350	2400	2450	2500	2550	2600	2650	2700	2750	2800	2850	2900	2950	3000	3050
L	2660	2710	2760	2810	2860	2910	2960	3010	3060	3110	3160	3210	3260	3310	3360	3410	3460	3510	3560	3610
N	21	21	22	22	22	23	23	24	24	24	25	25	26	26	27	27	27	28	28	29
M	44	44	46	46	46	48	48	50	50	50	52	52	54	54	56	56	56	58	58	60
L1	50	100	30	80	130	60	110	40	90	140	70	120	50	100	30	80	130	60	110	40

有效行程(mm)	3100	3150	3200	3250	3300	3350	3400													
L	3660	3710	3760	3810	3860	3910	3960													
N	29	29	30	30	31	31	32													
M	60	60	62	62	64	64	66													
L1	90	140	70	120	50	100	30													

直线电机模组 NK230-823N推力



产品结构



产品性能参数

系列		NK230			
峰值推力 (N)		823			
连续推力 (N)		292			
行程(mm)		100-3700 (间隔50mm)			
重复定位精度(μ m)	反馈类型	分辨率	100-1000	1001-2000	2001-3700
	光栅尺	0.1 μ m	± 1	± 2	± 3
		0.5 μ m	± 1	± 2	± 3
磁栅尺	1 μ m	± 2	± 3	± 5	
最大搬运重量(kg)		100			
空载最高速度(m/s)	分辨率: 0.5 μ m/1 μ m		4		
	分辨率: 0.1 μ m		1.5		
空载最大加速度(m/s ²)		50			

尺寸规格

有效行程(mm)	100	150	200	250	300	350	400	450	500	550	600	650	700	750	800	850	900	950	1000	1050
L	400	450	500	550	600	650	700	750	800	850	900	950	1000	1050	1100	1150	1200	1250	1300	1350
N	2	2	3	3	4	4	4	5	5	6	6	6	7	7	8	8	9	9	9	10
M	6	6	8	8	10	10	10	12	12	14	14	14	16	16	18	18	20	20	20	22
L1	70	120	50	100	30	80	130	60	110	40	90	140	70	120	50	100	30	80	130	60

有效行程(mm)	1100	1150	1200	1250	1300	1350	1400	1450	1500	1550	1600	1650	1700	1750	1800	1850	1900	1950	2000	2050
L	1400	1450	1500	1550	1600	1650	1700	1750	1800	1850	1900	1950	2000	2050	2100	2150	2200	2250	2300	2350
N	10	11	11	11	12	12	13	13	14	14	14	15	15	16	16	16	17	17	18	18
M	22	24	24	24	26	26	28	28	30	30	30	32	32	34	34	34	36	36	38	38
L1	110	40	90	140	70	120	50	100	30	80	130	60	110	40	90	140	70	120	50	100

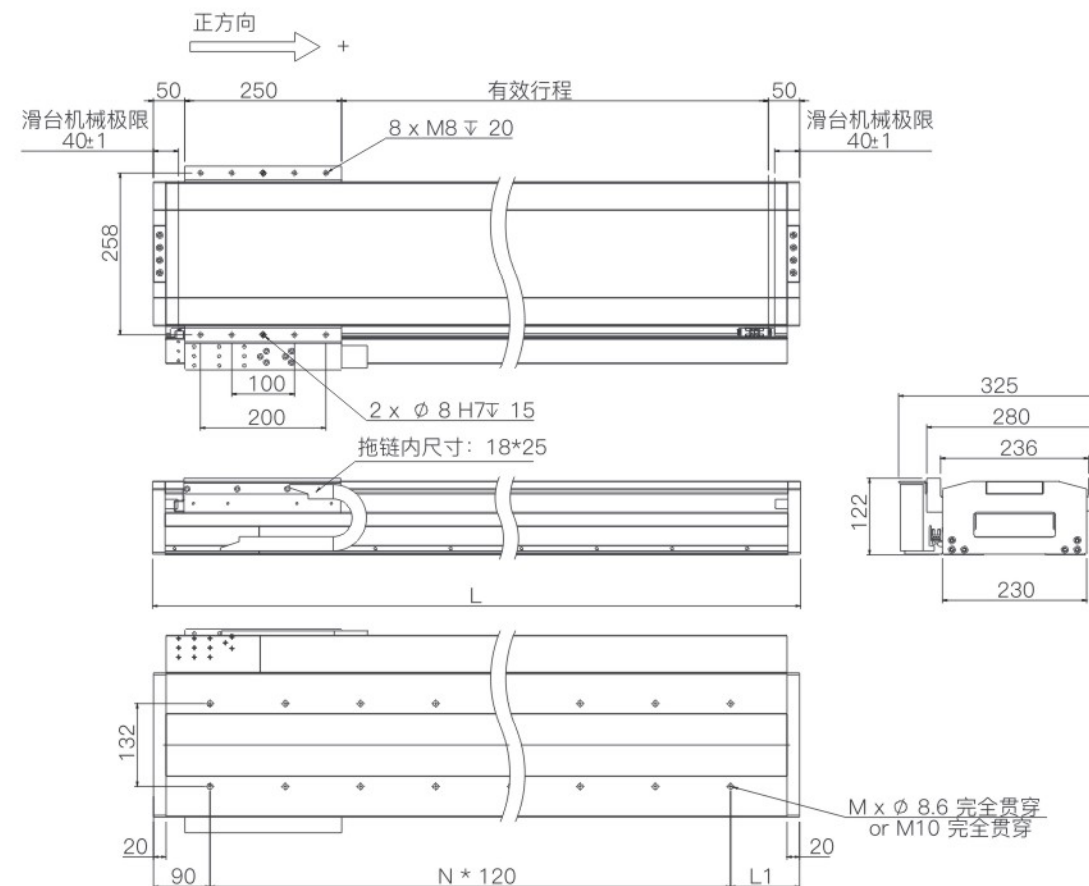
有效行程(mm)	2100	2150	2200	2250	2300	2350	2400	2450	2500	2550	2600	2650	2700	2750	2800	2850	2900	2950	3000	3050
L	2400	2450	2500	2550	2600	2650	2700	2750	2800	2850	2900	2950	3000	3050	3100	3150	3200	3250	3300	3350
N	19	19	19	20	20	21	21	21	22	22	23	23	24	24	24	25	25	26	26	26
M	40	40	40	42	42	44	44	44	46	46	48	48	50	50	50	52	52	54	54	54
L1	30	80	130	60	110	40	90	140	70	120	50	100	30	80	130	60	110	40	90	140

有效行程(mm)	3100	3150	3200	3250	3300	3350	3400	3450	3500	3550	3600	3650	3700								
L	3400	3450	3500	3550	3600	3650	3700	3750	3800	3850	3900	3950	4000								
N	27	27	28	28	29	29	29	30	30	31	31	31	32								
M	56	56	58	58	60	60	60	62	62	64	64	64	66								
L1	70	120	50	100	30	80	130	60	110	40	90	140	70								

直线电机模组 NK230-1646N推力



产品结构



产品性能参数

系列		NK230			
峰值推力 (N)		1646			
连续推力 (N)		583			
行程(mm)		100-3650 (间隔50mm)			
重复定位精度(μm)	反馈类型	分辨率	100-1000	1001-2000	2001-3650
	光栅尺	0.1μm	±1	±2	±3
		0.5μm	±1	±2	±3
磁栅尺	1μm	±2	±3	±5	
最大搬运重量(kg)		200			
空载最高速度(m/s)	分辨率: 0.5μm/1μm		4		
	分辨率: 0.1μm		1.5		
空载最大加速度(m/s ²)		50			

尺寸规格

有效行程(mm)	100	150	200	250	300	350	400	450	500	550	600	650	700	750	800	850	900	950	1000	1050
L	450	500	550	600	650	700	750	800	850	900	950	1000	1050	1100	1150	1200	1250	1300	1350	1400
N	2	3	3	4	4	4	5	5	6	6	6	7	7	8	8	9	9	9	10	10
M	6	8	8	10	10	10	12	12	14	14	14	16	16	18	18	20	20	20	22	22
L1	120	50	100	30	80	130	60	110	40	90	140	70	120	50	100	30	80	130	60	110

有效行程(mm)	1100	1150	1200	1250	1300	1350	1400	1450	1500	1550	1600	1650	1700	1750	1800	1850	1900	1950	2000	2050
L	1450	1500	1550	1600	1650	1700	1750	1800	1850	1900	1950	2000	2050	2100	2150	2200	2250	2300	2350	2400
N	11	11	11	12	12	13	13	14	14	14	15	15	16	16	16	17	17	18	18	19
M	24	24	24	26	26	28	28	30	30	30	32	32	34	34	34	36	36	38	38	40
L1	40	90	140	70	120	50	100	30	80	130	60	110	40	90	140	70	120	50	100	30

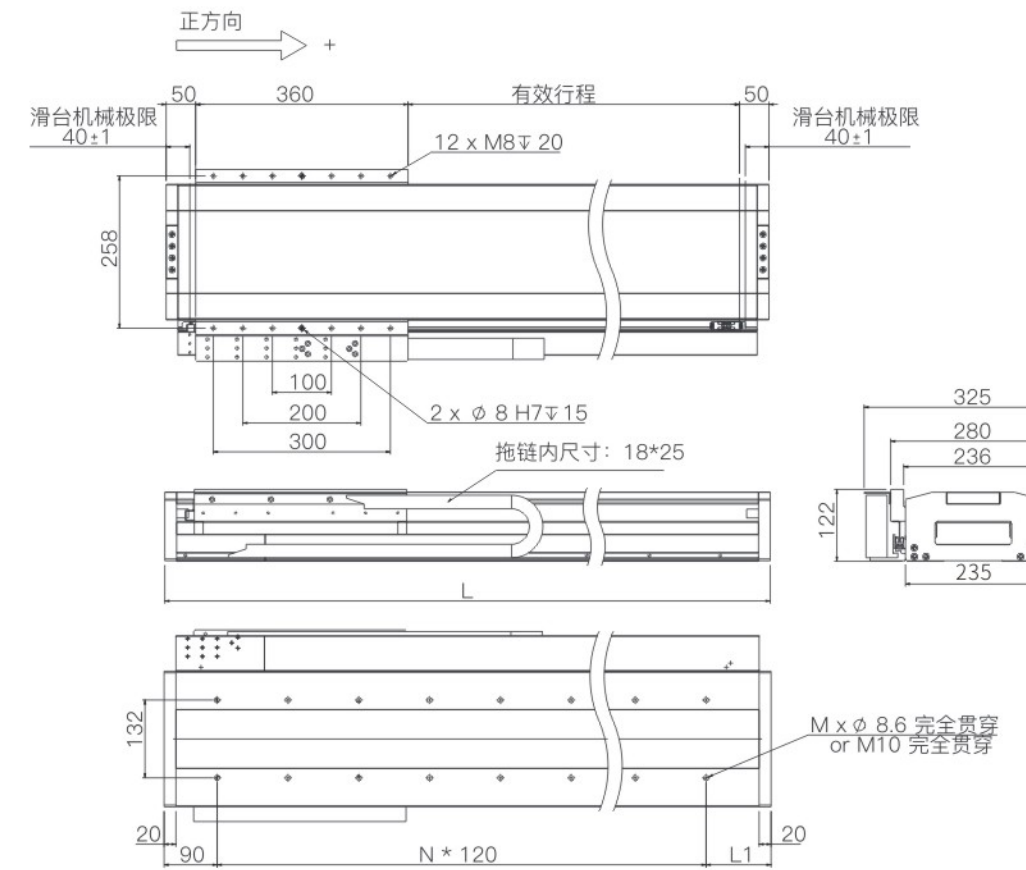
有效行程(mm)	2100	2150	2200	2250	2300	2350	2400	2450	2500	2550	2600	2650	2700	2750	2800	2850	2900	2950	3000	3050
L	2450	2500	2550	2600	2650	2700	2750	2800	2850	2900	2950	3000	3050	3100	3150	3200	3250	3300	3350	3400
N	19	19	20	20	21	21	21	22	22	23	23	24	24	24	25	25	26	26	26	27
M	40	40	42	42	44	44	44	46	46	48	48	50	50	50	52	52	54	54	54	56
L1	80	130	60	110	40	90	140	70	120	50	100	30	80	130	60	110	40	90	140	70

有效行程(mm)	3100	3150	3200	3250	3300	3350	3400	3450	3500	3550	3600	3650								
L	3450	3500	3550	3600	3650	3700	3750	3800	3850	3900	3950	4000								
N	27	28	28	29	29	29	30	30	31	31	31	32								
M	56	58	58	60	60	60	62	62	64	64	64	66								
L1	120	50	100	30	80	130	60	110	40	90	140	70								

直线电机模组 NK230-2469N推力



产品结构



产品性能参数

系列		NK230			
峰值推力 (N)		2469			
连续推力 (N)		875			
行程(mm)		100-3550 (间隔50mm)			
重复定位精度(μm)	反馈类型	分辨率	100-1000	1001-2000	2001-3550
	光栅尺	0.1μm	±1	±2	±3
		0.5μm	±1	±2	±3
磁栅尺	1μm	±2	±3	±5	
最大搬运重量(kg)		300			
空载最高速度(m/s)	分辨率: 0.5μm/1μm		4		
	分辨率: 0.1μm		1.5		
空载最大加速度(m/s ²)		50			

尺寸规格

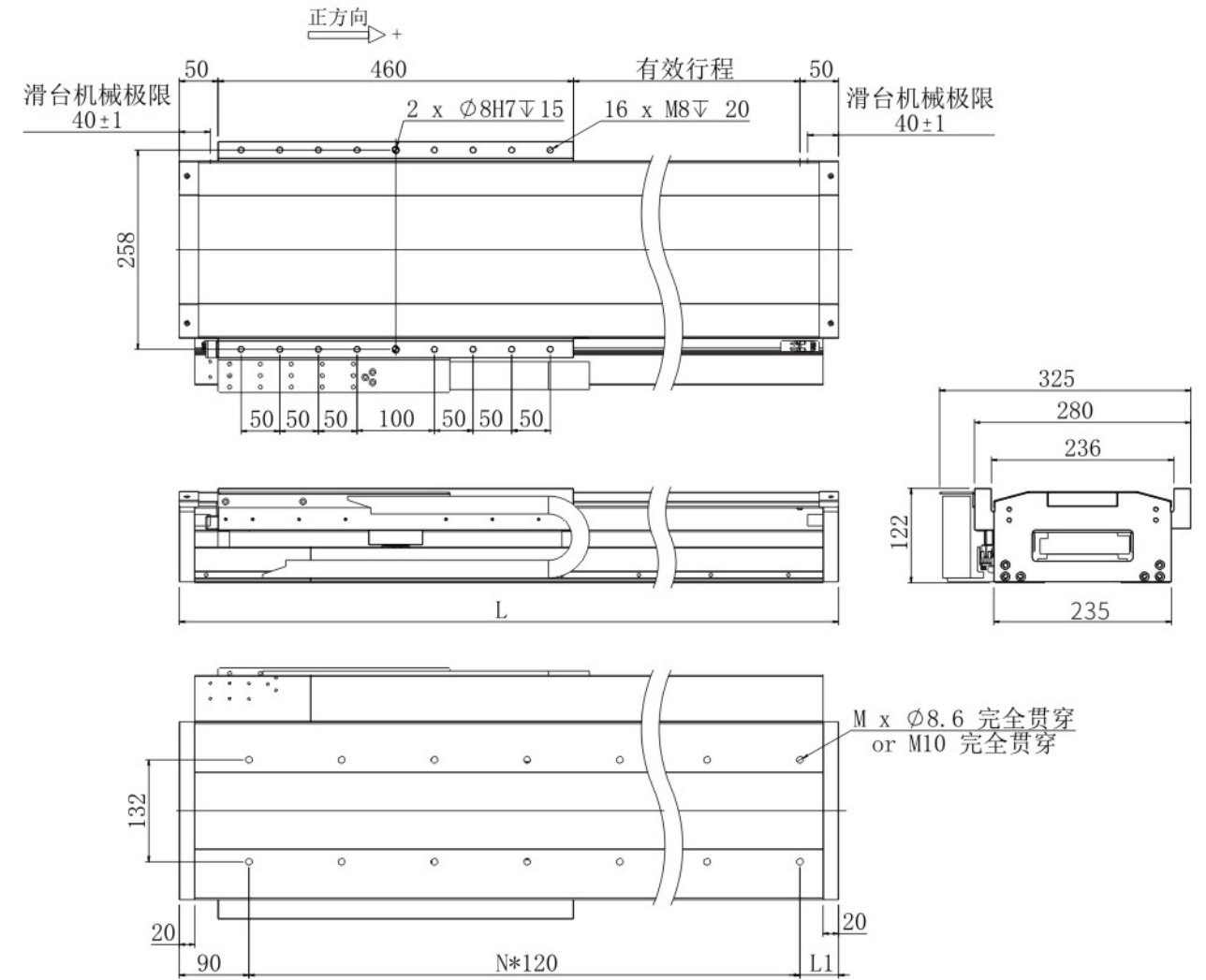
有效行程(mm)	100	150	200	250	300	350	400	450	500	550	600	650	700	750	800	850	900	950	1000	1050
L	560	610	660	710	760	810	860	910	960	1010	1060	1110	1160	1210	1260	1310	1360	1410	1460	1510
N	3	4	4	4	5	5	6	6	7	7	7	8	8	9	9	9	10	10	11	11
M	8	10	10	10	12	12	14	14	16	16	16	18	18	20	20	20	22	22	24	24
L1	110	40	90	140	70	120	50	100	30	80	130	60	110	40	90	140	70	120	50	100

有效行程(mm)	1100	1150	1200	1250	1300	1350	1400	1450	1500	1550	1600	1650	1700	1750	1800	1850	1900	1950	2000	2050
L	1560	1610	1660	1710	1760	1810	1860	1910	1960	2010	2060	2110	2160	2210	2260	2310	2360	2410	2460	2510
N	12	12	12	13	13	14	14	14	15	15	16	16	17	17	17	18	18	19	19	19
M	26	26	26	28	28	30	30	30	32	32	34	34	36	36	36	38	38	40	40	40
L1	30	80	130	60	110	40	90	140	70	120	50	100	30	80	130	60	110	40	90	140

有效行程(mm)	2100	2150	2200	2250	2300	2350	2400	2450	2500	2550	2600	2650	2700	2750	2800	2850	2900	2950	3000	3050
L	2560	2610	2660	2710	2760	2810	2860	2910	2960	3010	3060	3110	3160	3210	3260	3310	3360	3410	3460	3510
N	20	20	21	21	22	22	22	23	23	24	24	24	25	25	26	26	27	27	27	28
M	42	42	44	44	46	46	46	48	48	50	50	50	52	52	54	54	56	56	56	58
L1	70	120	50	100	30	80	130	60	110	40	90	140	70	120	50	100	30	80	130	60

有效行程(mm)	3100	3150	3200	3250	3300	3350	3400	3450	3500	3550
L	3560	3610	3660	3710	3760	3810	3860	3910	3960	4010
N	28	29	29	29	30	30	31	31	32	32
M	58	60	60	60	62	62	64	64	66	66
L1	110	40	90	140	70	120	50	100	30	80

直线电机模组 NK230-3292N推力



产品性能参数

系列	NK230				
峰值推力(N)	3292				
连续推力(N)	1166				
行程(mm)	100-3400(间隔50mm)				
重复定位精度(μm)	反馈类型	分辨率	100-1000	1001-2000	2001-3550
	光栅尺	0.1μm	±1	±2	±3
		0.5μm	±1	±2	±3
磁栅尺	1μm	±2	±3	±5	
最大搬运重量(kg)	350				
空载最高速度(m/s)	分辨率:0.5μm/1μm	4			
	分辨率:0.1μm	1.5			
空载最大加速度(m/s ²)	50				

尺寸规格

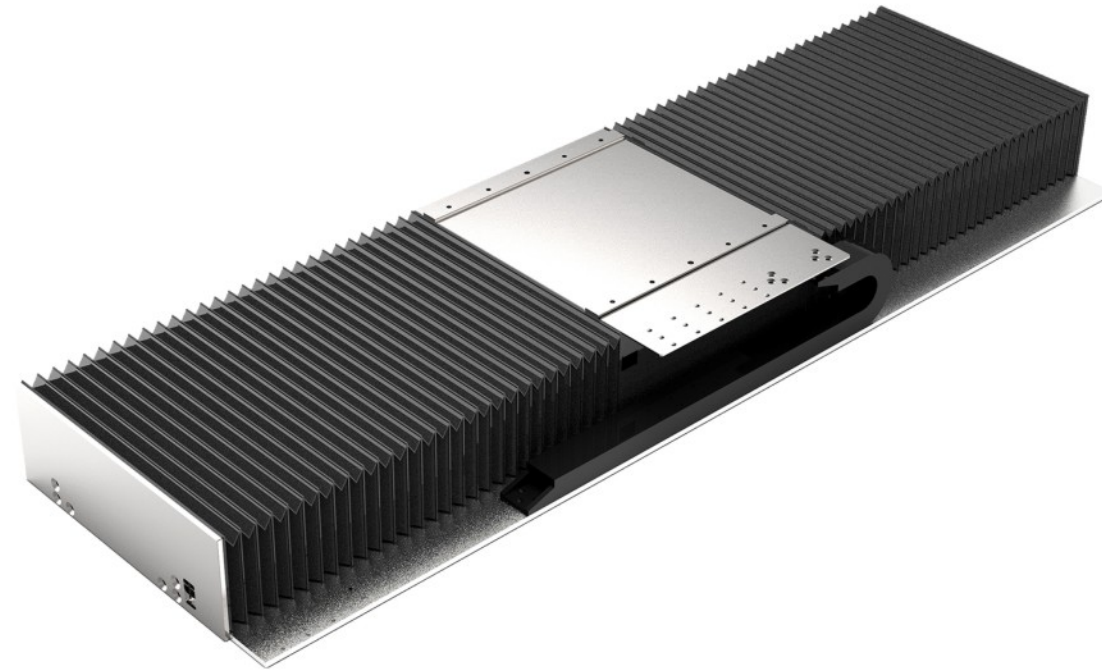
有效行程(mm)	100	150	200	250	300	350	400	450	500	550	600	650	700	750	800	850	900	950	1000	1050
L	660	710	760	810	860	910	960	1010	1060	1110	1160	1210	1260	1310	1360	1410	1460	1510	1560	1610
N	4	4	5	5	6	6	7	7	7	8	8	9	9	9	10	10	11	11	12	12
M	10	10	12	12	14	14	16	16	16	18	18	20	20	20	22	22	24	24	26	26
L1	90	140	70	120	50	100	30	80	130	60	110	40	90	140	70	120	50	100	30	80

有效行程(mm)	1100	1150	1200	1250	1300	1350	1400	1450	1500	1550	1600	1650	1700	1750	1800	1850	1900	1950	2000	2050
L	1660	1710	1760	1810	1860	1910	1960	2010	2060	2110	2160	2210	2260	2310	2360	2410	2460	2510	2560	2610
N	12	13	13	14	14	14	15	15	16	16	17	17	17	18	18	19	19	19	20	20
M	26	28	28	30	30	30	32	32	34	34	36	36	36	38	38	40	40	40	42	42
L1	130	60	110	40	90	140	70	120	50	100	30	80	130	60	110	40	90	140	70	120

有效行程(mm)	2100	2150	2200	2250	2300	2350	2400	2450	2500	2550	2600	2650	2700	2750	2800	2850	2900	2950	3000	3050
L	2660	2710	2760	2810	2860	2910	2960	3010	3060	3110	3160	3210	3260	3310	3360	3410	3460	3510	3560	3610
N	21	21	22	22	22	23	23	24	24	24	25	25	26	26	27	27	27	28	28	29
M	44	44	46	46	46	48	48	50	50	50	52	52	54	54	56	56	56	58	58	60
L1	50	100	30	80	130	60	110	40	90	140	70	120	50	100	30	80	130	60	110	40

有效行程(mm)	3100	3150	3200	3250	3300	3350	3400
L	3660	3710	3760	3810	3860	3910	3960
N	29	29	30	30	31	31	32
M	60	60	62	62	64	64	66
L1	90	140	70	120	50	100	30

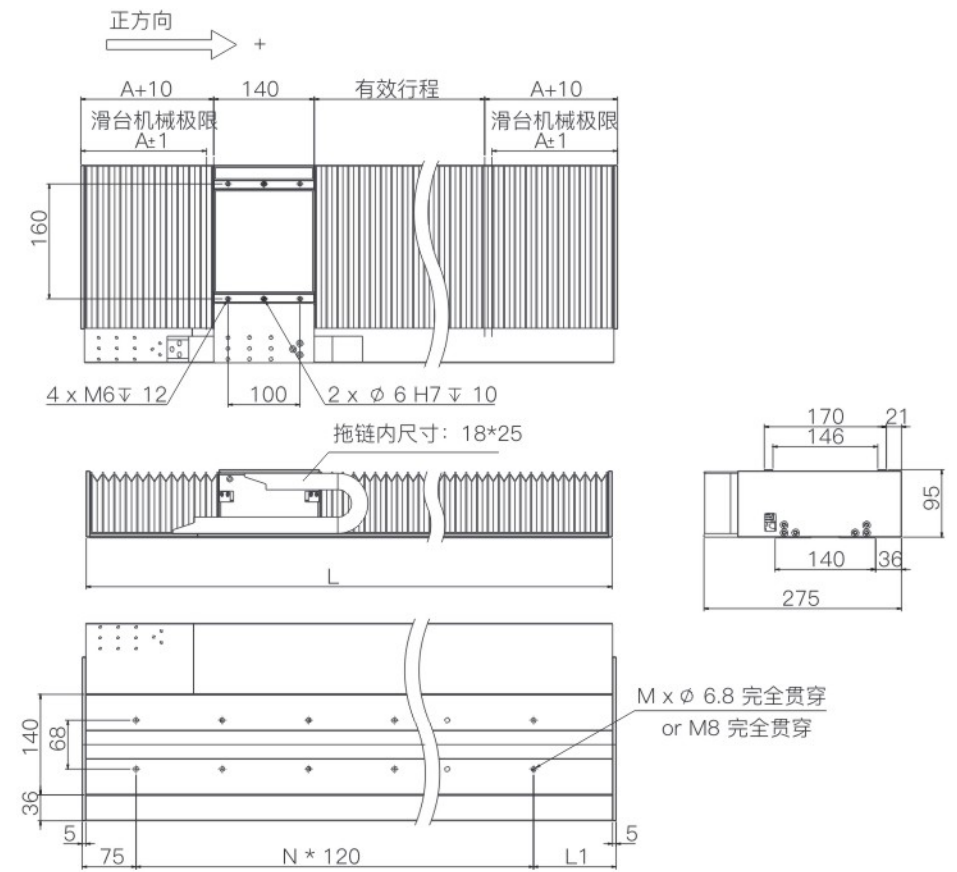
直线电机模组 NK140-289N推力



产品性能参数

系列		NK140			
峰值推力 (N)		289			
连续推力 (N)		103			
行程(mm)		100-2900 (间隔50mm)			
重复定位精度(μm)	反馈类型	分辨率	100-1000	1001-2000	2001-2900
	光栅尺	0.1μm	±1	±2	±3
		0.5μm	±1	±2	±3
磁栅尺	1μm	±2	±3	±5	
最大搬运重量(kg)		30			
空载最高速度(m/s)	分辨率: 0.5μm/1μm	4			
	分辨率: 0.1μm	1.5			
空载最大加速度(m/s ²)		50			

产品结构



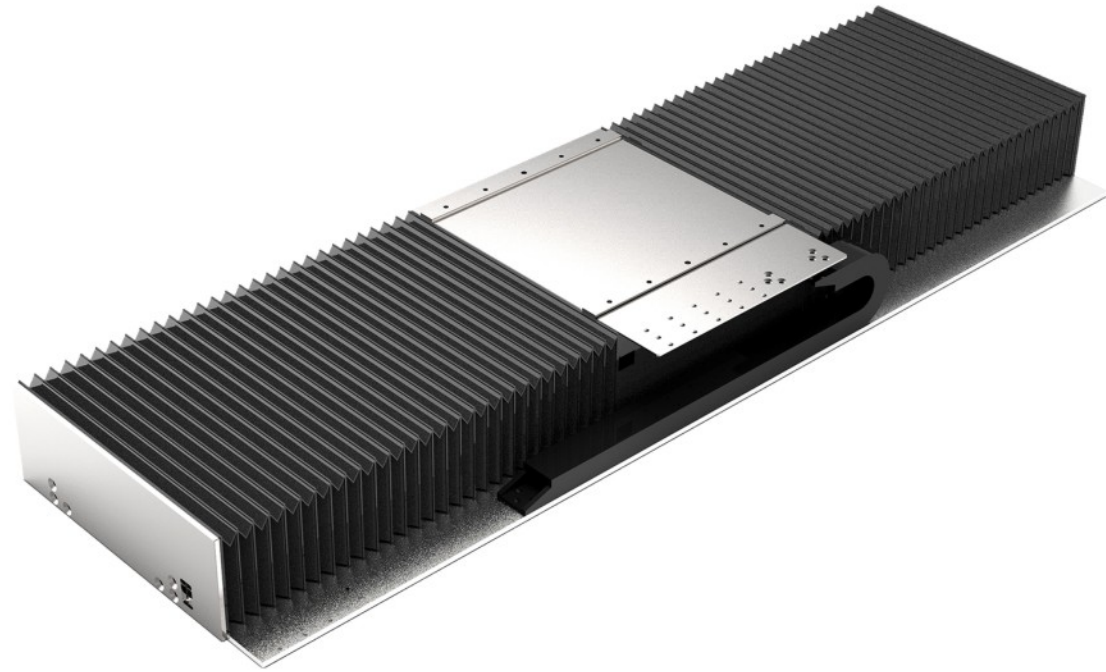
尺寸规格

有效行程(mm)	100	150	200	250	300	350	400	450	500	550	600	650	700	750	800	850	900	950	1000	1050
L	450	500	550	600	650	700	750	800	850	1060	1110	1160	1210	1260	1310	1360	1410	1460	1510	1700
A	95	95	95	95	95	95	95	95	95	175	175	175	175	175	175	175	175	175	175	245
N	3	3	3	4	4	5	5	5	6	8	8	8	9	9	10	10	11	11	11	13
M	8	8	8	10	10	12	12	12	14	18	18	18	20	20	22	22	24	24	24	28
L1	15	65	115	45	95	25	75	125	55	25	75	125	55	105	35	85	15	65	115	65

有效行程(mm)	1100	1150	1200	1250	1300	1350	1400	1450	1500	1550	1600	1650	1700	1750	1800	1850	1900	1950	2000	2050
L	1750	1800	1850	1900	1950	2000	2050	2100	2150	2340	2390	2440	2490	2540	2590	2640	2690	2740	2790	2980
A	245	245	245	245	245	245	245	245	245	315	315	315	315	315	315	315	315	315	315	385
N	13	14	14	15	15	15	16	16	17	18	19	19	20	20	20	21	21	22	22	24
M	28	30	30	32	32	32	34	34	36	38	40	40	42	42	42	44	44	46	46	50
L1	115	45	95	25	75	125	55	105	35	105	35	85	15	65	115	45	95	25	75	25

有效行程(mm)	2100	2150	2200	2250	2300	2350	2400	2450	2500	2550	2600	2650	2700	2750	2800	2850	2900
L	3030	3080	3130	3180	3230	3280	3330	3380	3430	3620	3670	3720	3770	3820	3870	3920	3970
A	385	385	385	385	385	385	385	385	385	455	455	455	455	455	455	455	455
N	24	24	25	25	26	26	27	27	27	29	29	30	30	31	31	31	32
M	50	50	52	52	54	54	56	56	56	60	60	62	62	64	64	64	66
L1	75	125	55	105	35	85	15	65	115	65	115	45	95	25	75	125	55

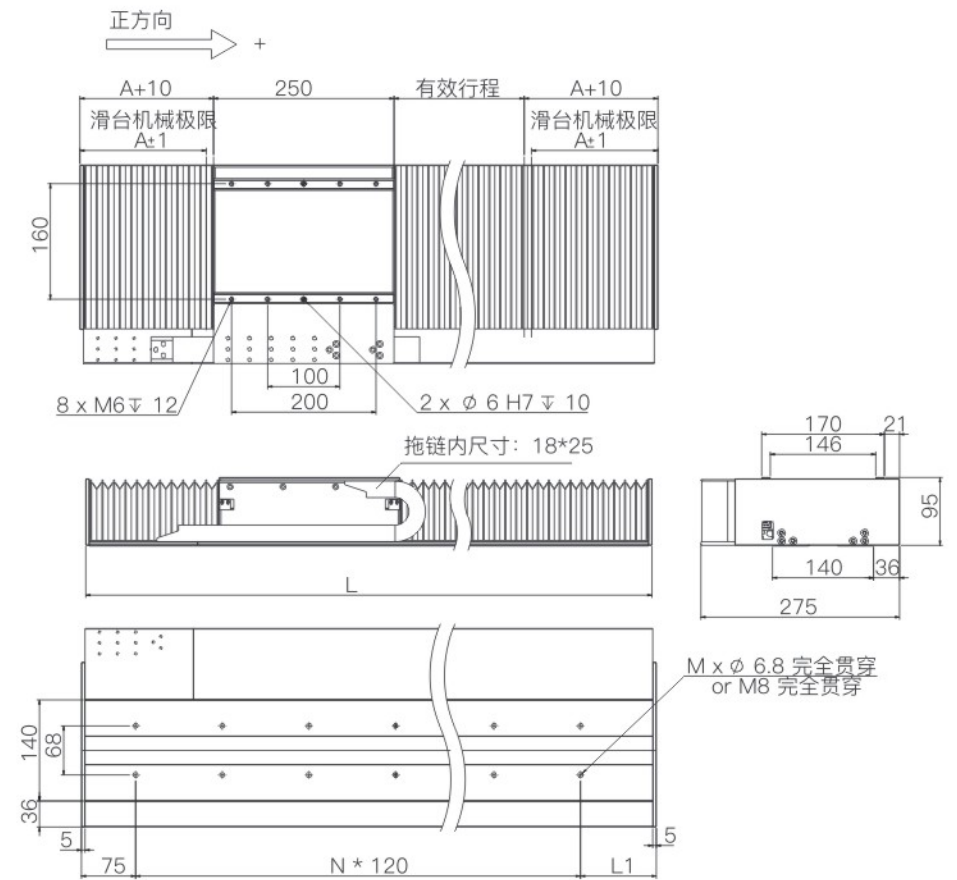
直线电机模组 NK140-579N推力



产品性能参数

系列		NK140			
峰值推力 (N)		579			
连续推力 (N)		205			
行程(mm)		100-2800 (间隔50mm)			
重复定位精度(μm)	反馈类型	分辨率	100-1000	1001-2000	2001-2800
	光栅尺	0.1μm	±1	±2	±3
		0.5μm	±1	±2	±3
磁栅尺	1μm	±2	±3	±5	
最大搬运重量(kg)		60			
空载最高速度(m/s)	分辨率: 0.5μm/1μm	4			
	分辨率: 0.1μm	1.5			
空载最大加速度(m/s ²)		50			

产品结构



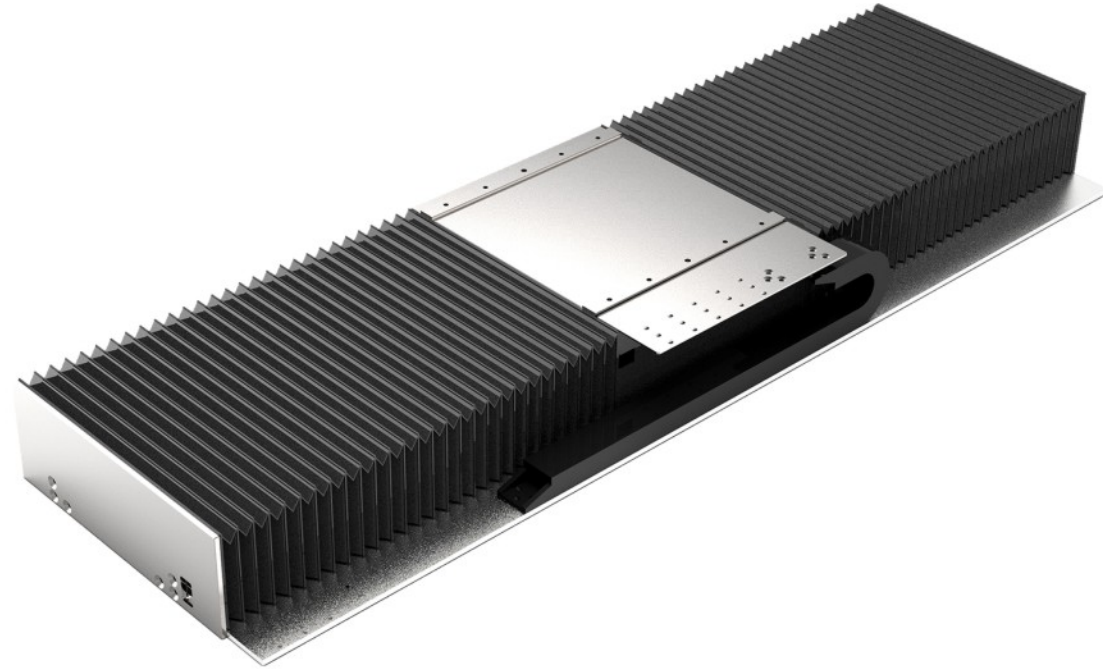
尺寸规格

有效行程(mm)	100	150	200	250	300	350	400	450	500	550	600	650	700	750	800	850	900	950	1000	1050
L	560	610	660	710	760	810	860	910	960	1170	1220	1270	1320	1370	1420	1470	1520	1570	1620	1810
A	95	95	95	95	95	95	95	95	95	175	175	175	175	175	175	175	175	175	175	245
N	3	4	4	5	5	6	6	6	7	9	9	9	10	10	11	11	11	12	12	14
M	8	10	10	12	12	14	14	14	16	20	20	20	22	22	24	24	24	26	26	30
L1	125	55	105	35	85	15	65	115	45	15	65	115	45	95	25	75	125	55	105	55

有效行程(mm)	1100	1150	1200	1250	1300	1350	1400	1450	1500	1550	1600	1650	1700	1750	1800	1850	1900	1950	2000	2050
L	1860	1910	1960	2010	2060	2110	2160	2210	2260	2450	2500	2550	2600	2650	2700	2750	2800	2850	2900	3090
A	245	245	245	245	245	245	245	245	245	315	315	315	315	315	315	315	315	315	315	385
N	14	15	15	16	16	16	17	17	18	19	20	20	20	21	21	22	22	23	23	25
M	30	32	32	34	34	34	36	36	38	40	42	42	42	44	44	46	46	48	48	52
L1	105	35	85	15	65	115	45	95	25	95	25	75	125	55	105	35	85	15	65	15

有效行程(mm)	2100	2150	2200	2250	2300	2350	2400	2450	2500	2550	2600	2650	2700	2750	2800
L	3140	3190	3240	3290	3340	3390	3440	3490	3540	3730	3780	3830	3880	3930	3980
A	385	385	385	385	385	385	385	385	385	455	455	455	455	455	455
N	25	25	26	26	27	27	27	28	28	30	30	31	31	32	32
M	52	52	54	54	56	56	56	58	58	62	62	64	64	66	66
L1	65	115	45	95	25	75	125	55	105	55	105	35	85	15	65

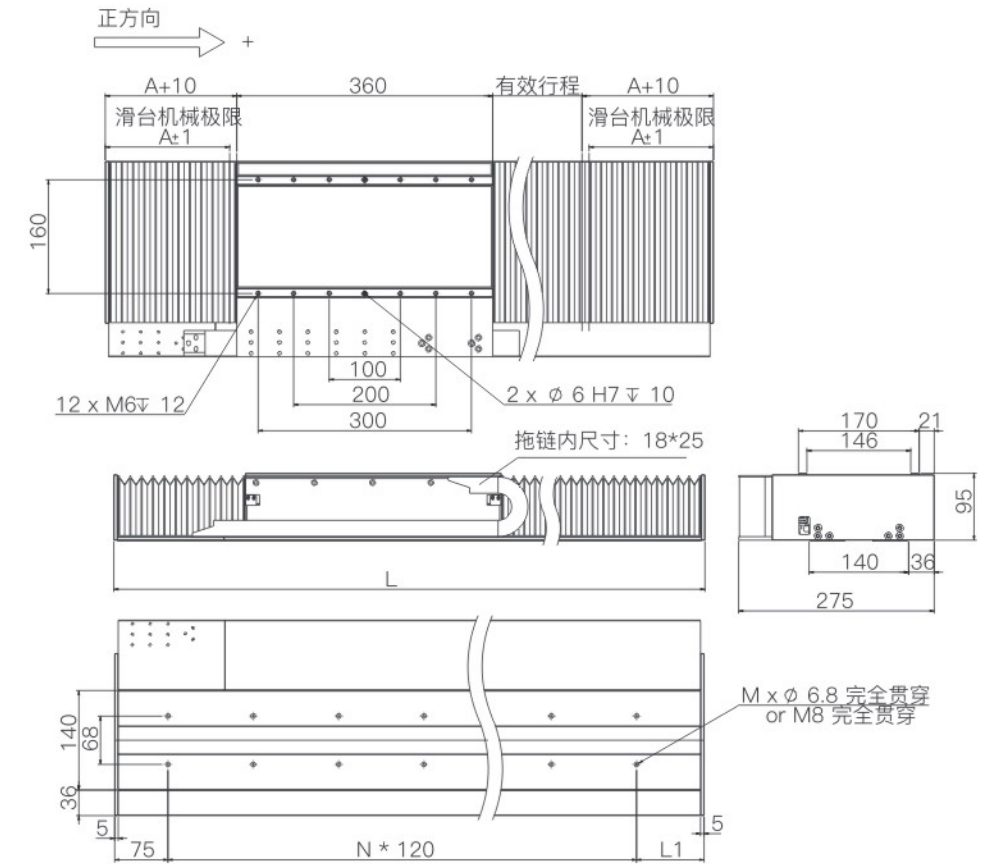
直线电机模组 NK140-868N推力



产品性能参数

系列		NK140			
峰值推力 (N)		868			
连续推力 (N)		308			
行程(mm)		100-2700 (间隔50mm)			
重复定位精度(μm)	反馈类型	分辨率	100-1000	1001-2000	2001-2700
	光栅尺	0.1μm	±1	±2	±3
		0.5μm	±1	±2	±3
磁栅尺	1μm	±2	±3	±5	
最大搬运重量(kg)		100			
空载最高速度(m/s)	分辨率: 0.5μm/1μm	4			
	分辨率: 0.1μm	1.5			
空载最大加速度(m/s ²)		50			

产品结构



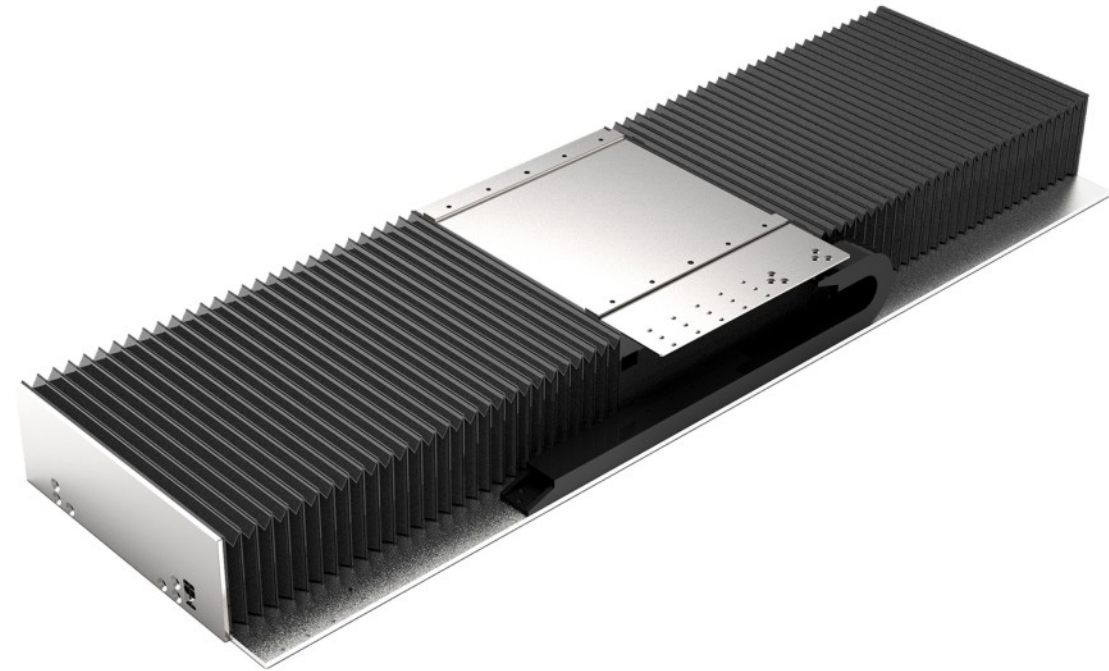
尺寸规格

有效行程(mm)	100	150	200	250	300	350	400	450	500	550	600	650	700	750	800	850	900	950	1000	1050
L	670	720	770	820	870	920	970	1020	1070	1280	1330	1380	1430	1480	1530	1580	1630	1680	1730	1920
A	95	95	95	95	95	95	95	95	95	175	175	175	175	175	175	175	175	175	175	245
N	4	5	5	6	6	6	7	7	8	9	10	10	11	11	12	12	12	13	13	15
M	10	12	12	14	14	14	16	16	18	20	22	22	24	24	26	26	26	28	28	32
L1	115	45	95	25	75	125	55	105	35	125	55	105	35	85	15	65	115	45	95	45

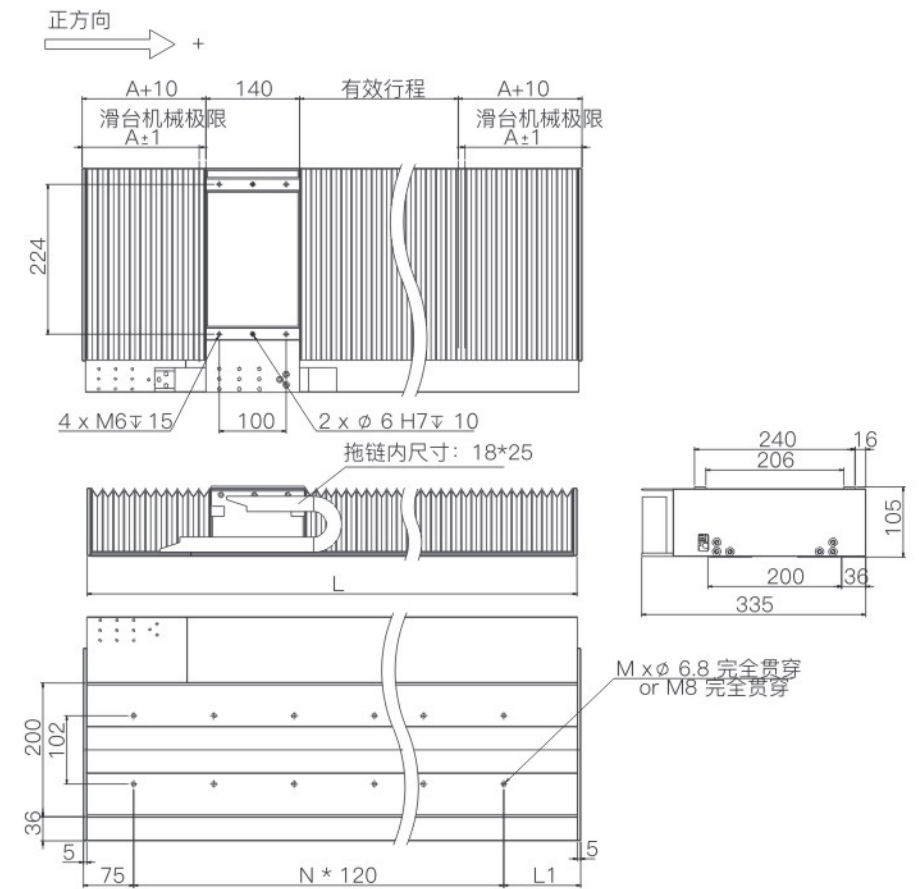
有效行程(mm)	1100	1150	1200	1250	1300	1350	1400	1450	1500	1550	1600	1650	1700	1750	1800	1850	1900	1950	2000	2050
L	1970	2020	2070	2120	2170	2220	2270	2320	2370	2560	2610	2660	2710	2760	2810	2860	2910	2960	3010	3200
A	245	245	245	245	245	245	245	245	245	315	315	315	315	315	315	315	315	315	315	385
N	15	16	16	16	17	17	18	18	19	20	21	21	21	22	22	23	23	23	24	25
M	32	34	34	34	36	36	38	38	40	42	44	44	44	46	46	48	48	48	50	52
L1	95	25	75	125	55	105	35	85	15	85	15	65	115	45	95	25	75	125	55	125

有效行程(mm)	2100	2150	2200	2250	2300	2350	2400	2450	2500	2550	2600	2650	2700							
L	3250	3300	3350	3400	3450	3500	3550	3600	3650	3840	3890	3940	3990							
A	385	385	385	385	385	385	385	385	385	455	455	455	455							
N	26	26	27	27	28	28	28	29	29	31	31	32	32							
M	54	54	56	56	58	58	58	60	60	64	64	66	66							
L1	55	105	35	85	15	65	115	45	95	45	95	25	75							

直线电机模组 NK200-512N推力



产品结构



产品性能参数

系列		NK200			
峰值推力 (N)		512			
连续推力 (N)		181			
行程(mm)		100-2900 (间隔50mm)			
重复定位精度(μm)	反馈类型	分辨率	100-1000	1001-2000	2001-2900
	光栅尺	0.1μm	±1	±2	±3
		0.5μm	±1	±2	±3
磁栅尺	1μm	±2	±3	±5	
最大搬运重量(kg)		60			
空载最高速度(m/s)	分辨率: 0.5μm/1μm	4			
	分辨率: 0.1μm	1.5			
空载最大加速度(m/s ²)		50			

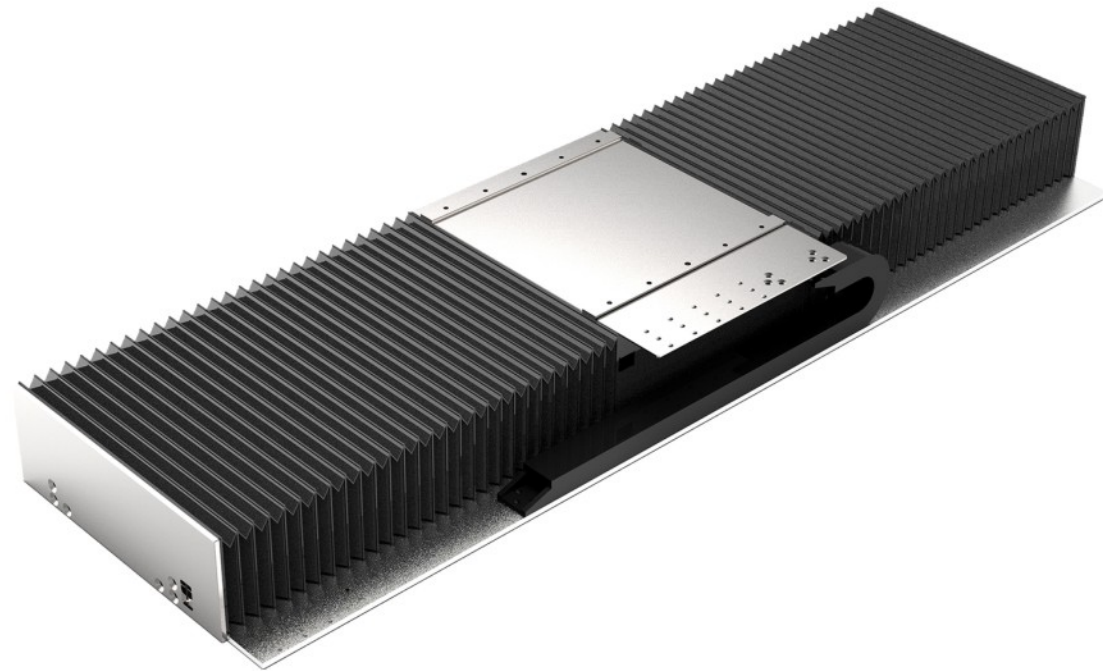
尺寸规格

有效行程(mm)	100	150	200	250	300	350	400	450	500	550	600	650	700	750	800	850	900	950	1000	1050
L	450	500	550	600	650	700	750	800	850	1060	1110	1160	1210	1260	1310	1360	1410	1460	1510	1700
A	95	95	95	95	95	95	95	95	95	175	175	175	175	175	175	175	175	175	175	245
N	3	3	3	4	4	5	5	5	6	8	8	8	9	9	10	10	11	11	11	13
M	8	8	8	10	10	12	12	12	14	18	18	18	20	20	22	22	24	24	24	28
L1	15	65	115	45	95	25	75	125	55	25	75	125	55	105	35	85	15	65	115	65

有效行程(mm)	1100	1150	1200	1250	1300	1350	1400	1450	1500	1550	1600	1650	1700	1750	1800	1850	1900	1950	2000	2050
L	1750	1800	1850	1900	1950	2000	2050	2100	2150	2340	2390	2440	2490	2540	2590	2640	2690	2740	2790	2980
A	245	245	245	245	245	245	245	245	245	315	315	315	315	315	315	315	315	315	315	385
N	13	14	14	15	15	15	16	16	17	18	19	19	20	20	20	21	21	22	22	24
M	28	30	30	32	32	32	34	34	36	38	40	40	42	42	42	44	44	46	46	50
L1	115	45	95	25	75	125	55	105	35	105	35	85	15	65	115	45	95	25	75	25

有效行程(mm)	2100	2150	2200	2250	2300	2350	2400	2450	2500	2550	2600	2650	2700	2750	2800	2850	2900			
L	3030	3080	3130	3180	3230	3280	3330	3380	3430	3620	3670	3720	3770	3820	3870	3920	3970			
A	385	385	385	385	385	385	385	385	385	455	455	455	455	455	455	455	455			
N	24	24	25	25	26	26	27	27	27	29	29	30	30	31	31	31	32			
M	50	50	52	52	54	54	56	56	56	60	60	62	62	64	64	64	66			
L1	75	125	55	105	35	85	15	65	115	65	115	45	95	25	75	125	55			

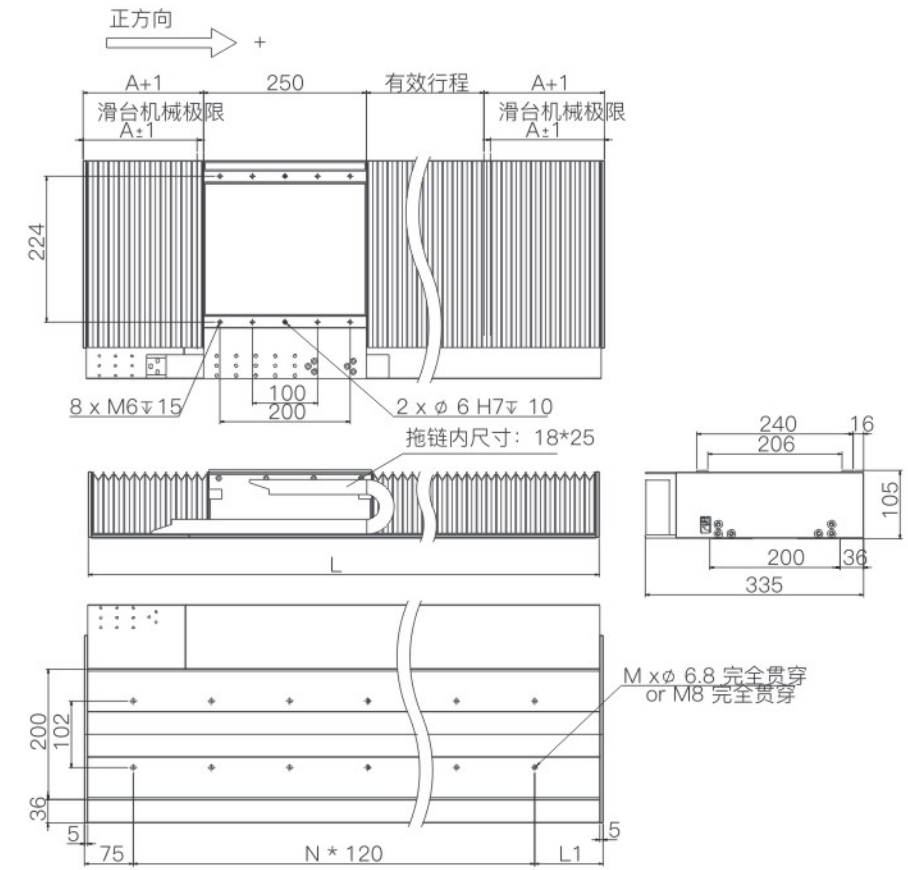
直线电机模组 NK200-1023N推力



产品性能参数

系列		NK200			
峰值推力 (N)		1023			
连续推力 (N)		362			
行程(mm)		100-2800 (间隔50mm)			
重复定位精度(μm)	反馈类型	分辨率	100-1000	1001-2000	2001-2800
	光栅尺	0.1μm	±1	±2	±3
		0.5μm	±1	±2	±3
磁栅尺	1μm	±2	±3	±5	
最大搬运重量(kg)		120			
空载最高速度(m/s)	分辨率: 0.5μm/1μm	4			
	分辨率: 0.1μm	1.5			
空载最大加速度(m/s ²)		50			

产品结构



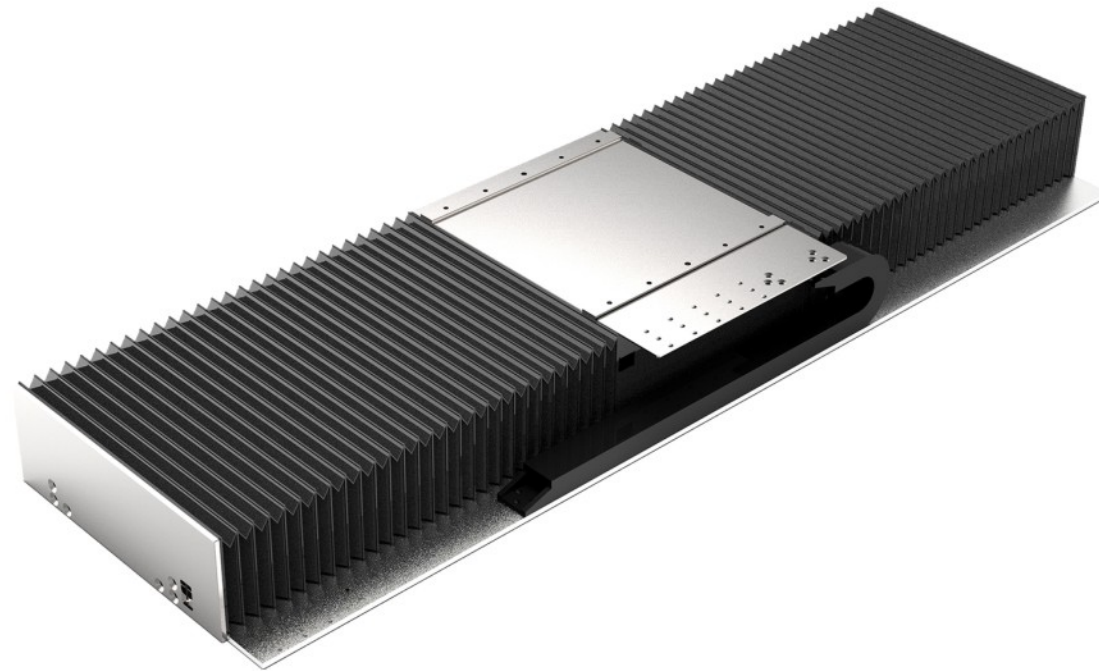
尺寸规格

有效行程(mm)	100	150	200	250	300	350	400	450	500	550	600	650	700	750	800	850	900	950	1000	1050
L	560	610	660	710	760	810	860	910	960	1170	1220	1270	1320	1370	1420	1470	1520	1570	1620	1810
A	95	95	95	95	95	95	95	95	95	175	175	175	175	175	175	175	175	175	175	245
N	3	4	4	5	5	6	6	6	7	9	9	9	10	10	11	11	11	12	12	14
M	8	10	10	12	12	14	14	14	16	20	20	20	22	22	24	24	24	26	26	30
L1	125	55	105	35	85	15	65	115	45	15	65	115	45	95	25	75	125	55	105	55

有效行程(mm)	1100	1150	1200	1250	1300	1350	1400	1450	1500	1550	1600	1650	1700	1750	1800	1850	1900	1950	2000	2050
L	1860	1910	1960	2010	2060	2110	2160	2210	2260	2450	2500	2550	2600	2650	2700	2750	2800	2850	2900	3090
A	245	245	245	245	245	245	245	245	245	315	315	315	315	315	315	315	315	315	315	385
N	14	15	15	16	16	16	17	17	18	19	20	20	20	21	21	22	22	23	23	25
M	30	32	32	34	34	34	36	36	38	40	42	42	42	44	44	46	46	48	48	52
L1	105	35	85	15	65	115	45	95	25	95	25	75	125	55	105	35	85	15	65	15

有效行程(mm)	2100	2150	2200	2250	2300	2350	2400	2450	2500	2550	2600	2650	2700	2750	2800
L	3140	3190	3240	3290	3340	3390	3440	3490	3540	3730	3780	3830	3880	3930	3980
A	385	385	385	385	385	385	385	385	385	455	455	455	455	455	455
N	25	25	26	26	27	27	27	28	28	30	30	31	31	32	32
M	52	52	54	54	56	56	56	58	58	62	62	64	64	66	66
L1	65	115	45	95	25	75	125	55	105	55	105	35	85	15	65

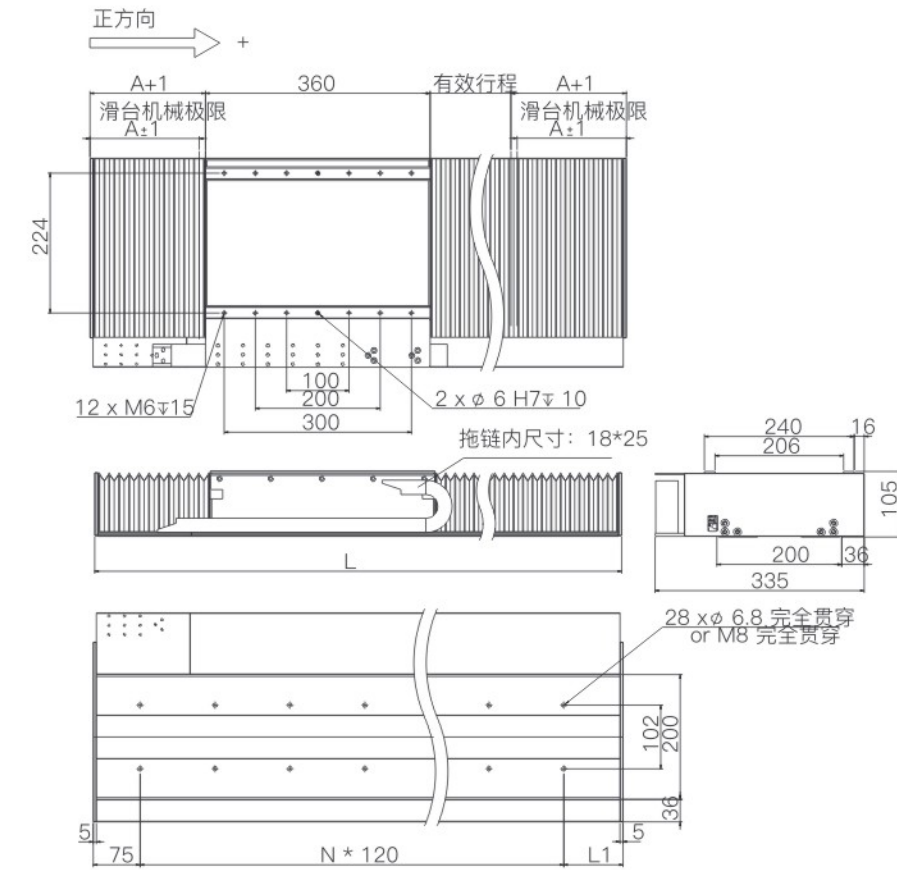
直线电机模组 NK200-1535N推力



产品性能参数

系列		NK200			
峰值推力 (N)		1535			
连续推力 (N)		544			
行程(mm)		100-2700 (间隔50mm)			
重复定位精度(μm)	反馈类型	分辨率	100-1000	1001-2000	2001-2700
	光栅尺	0.1μm	±1	±2	±3
		0.5μm	±1	±2	±3
磁栅尺	1μm	±2	±3	±5	
最大搬运重量(kg)		180			
空载最高速度(m/s)	分辨率: 0.5μm/1μm	4			
	分辨率: 0.1μm	1.5			
空载最大加速度(m/s ²)		50			

产品结构



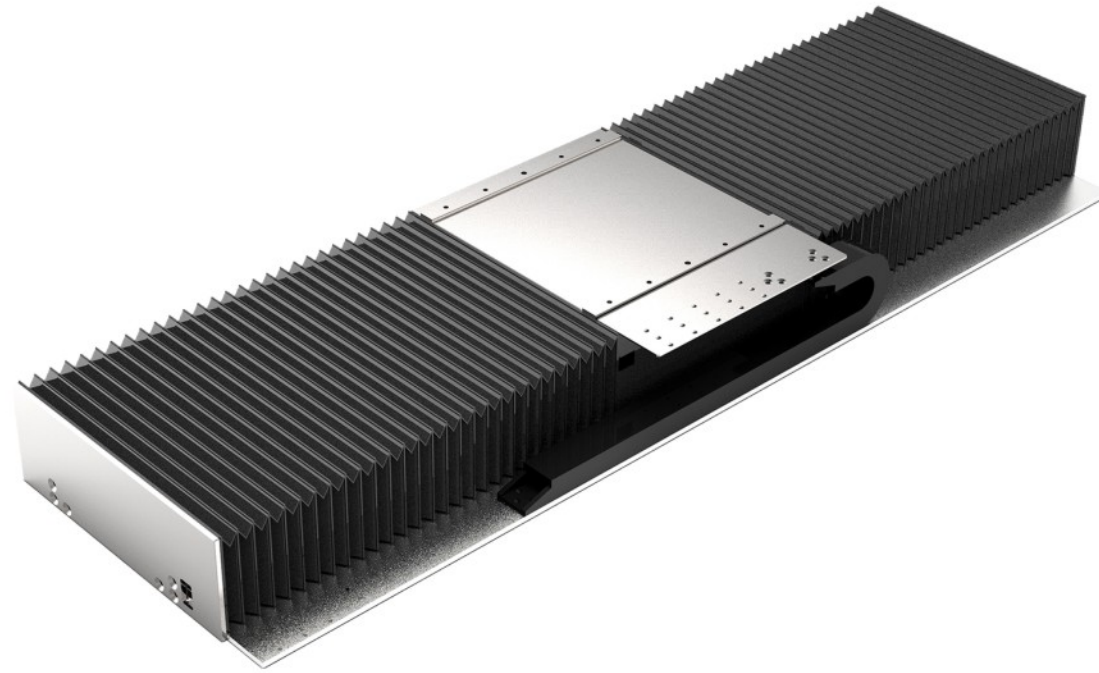
尺寸规格

有效行程(mm)	100	150	200	250	300	350	400	450	500	550	600	650	700	750	800	850	900	950	1000	1050
L	670	720	770	820	870	920	970	1020	1070	1280	1330	1380	1430	1480	1530	1580	1630	1680	1730	1920
A	95	95	95	95	95	95	95	95	95	175	175	175	175	175	175	175	175	175	175	245
N	4	5	5	6	6	6	7	7	8	9	10	10	11	11	12	12	12	13	13	15
M	10	12	12	14	14	14	16	16	18	20	22	22	24	24	26	26	26	28	28	32
L1	115	45	95	25	75	125	55	105	35	125	55	105	35	85	15	65	115	45	95	45

有效行程(mm)	1100	1150	1200	1250	1300	1350	1400	1450	1500	1550	1600	1650	1700	1750	1800	1850	1900	1950	2000	2050
L	1970	2020	2070	2120	2170	2220	2270	2320	2370	2560	2610	2660	2710	2760	2810	2860	2910	2960	3010	3200
A	245	245	245	245	245	245	245	245	245	315	315	315	315	315	315	315	315	315	315	385
N	15	16	16	16	17	17	18	18	19	20	21	21	21	22	22	23	23	23	24	25
M	32	34	34	34	36	36	38	38	40	42	44	44	44	46	46	48	48	48	50	52
L1	95	25	75	125	55	105	35	85	15	85	15	65	115	45	95	25	75	125	55	125

有效行程(mm)	2100	2150	2200	2250	2300	2350	2400	2450	2500	2550	2600	2650	2700								
L	3250	3300	3350	3400	3450	3500	3550	3600	3650	3840	3890	3940	3990								
A	385	385	385	385	385	385	385	385	385	455	455	455	455								
N	26	26	27	27	28	28	28	29	29	31	31	32	32								
M	54	54	56	56	58	58	58	60	60	64	64	66	66								
L1	55	105	35	85	15	65	115	45	95	45	95	25	75								

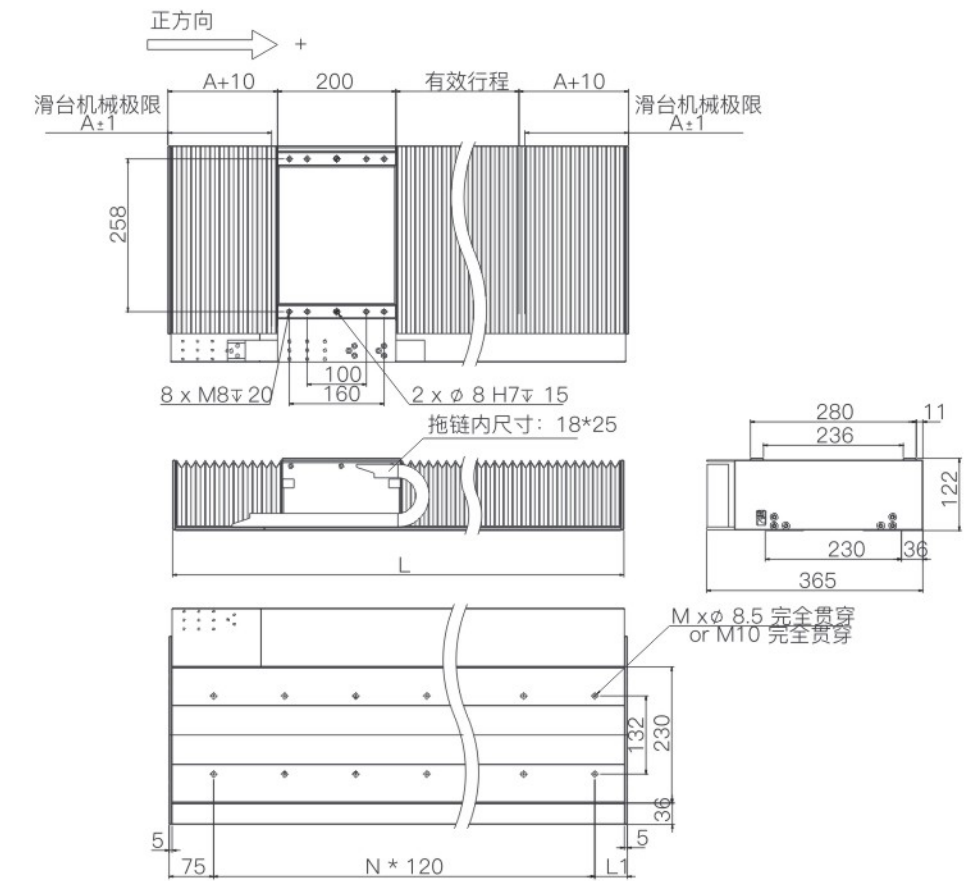
直线电机模组 NK230-823N推力



产品性能参数

系列		NK230			
峰值推力 (N)		823			
连续推力 (N)		292			
行程(mm)		100-2850 (间隔50mm)			
重复定位精度(μm)	反馈类型	分辨率	100-1000	1001-2000	2001-2900
	光栅尺	0.1μm	±1	±2	±3
		0.5μm	±1	±2	±3
磁栅尺	1μm	±2	±3	±5	
最大搬运重量(kg)		100			
空载最高速度(m/s)	分辨率: 0.5μm/1μm	4			
	分辨率: 0.1μm	1.5			
空载最大加速度(m/s ²)		50			

产品结构



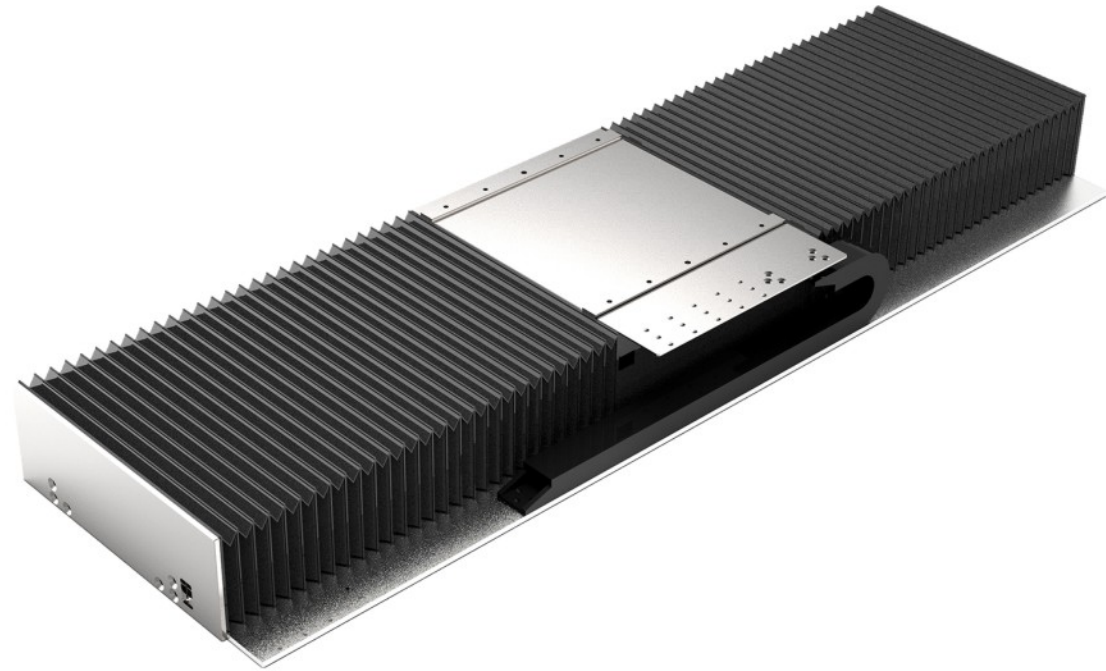
尺寸规格

有效行程(mm)	100	150	200	250	300	350	400	450	500	550	600	650	700	750	800	850	900	950	1000	1050
L	510	560	610	660	710	760	810	860	910	1120	1170	1220	1270	1320	1370	1420	1470	1520	1570	1760
A	95	95	95	95	95	95	95	95	95	175	175	175	175	175	175	175	175	175	175	245
N	3	3	4	4	5	5	6	6	6	8	9	9	9	10	10	11	11	11	12	13
M	8	8	10	10	12	12	14	14	14	18	20	20	20	22	22	24	24	24	26	28
L1	75	125	55	105	35	85	15	65	115	85	15	65	115	45	95	25	75	125	55	125

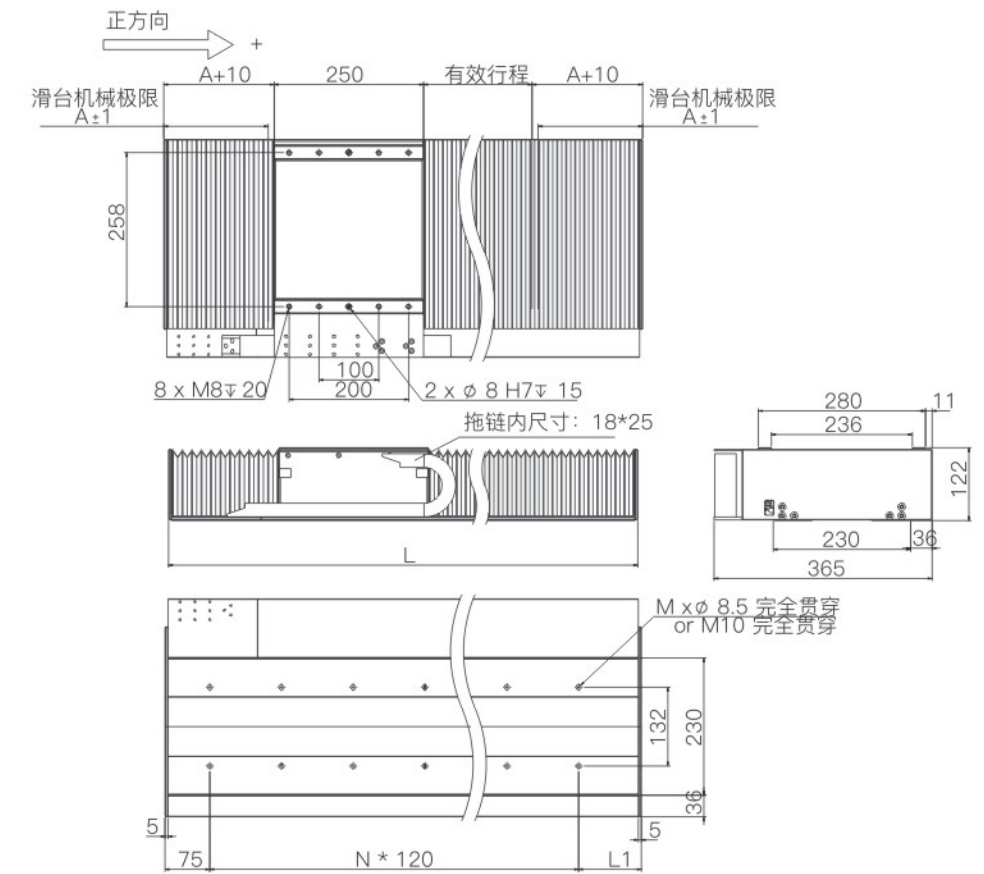
有效行程(mm)	1100	1150	1200	1250	1300	1350	1400	1450	1500	1550	1600	1650	1700	1750	1800	1850	1900	1950	2000	2050
L	1810	1860	1910	1960	2010	2060	2110	2160	2210	2400	2450	2500	2550	2600	2650	2700	2750	2800	2850	3040
A	245	245	245	245	245	245	245	245	245	315	315	315	315	315	315	315	315	315	315	385
N	14	14	15	15	16	16	16	17	17	19	19	20	20	20	21	21	22	22	22	24
M	30	30	32	32	34	34	34	36	36	40	40	42	42	42	44	44	46	46	46	50
L1	55	105	35	85	15	65	115	45	95	45	95	25	75	125	55	105	35	85	135	85

有效行程(mm)	2100	2150	2200	2250	2300	2350	2400	2450	2500	2550	2600	2650	2700	2750	2800	2850				
L	3090	3140	3190	3240	3290	3340	3390	3440	3490	3680	3730	3780	3830	3880	3930	3980				
A	385	385	385	385	385	385	385	385	385	455	455	455	455	455	455	455				
N	25	25	25	26	26	27	27	27	28	29	30	30	31	31	32	32				
M	52	52	52	54	54	56	56	56	58	60	62	62	64	64	66	66				
L1	15	65	115	45	95	25	75	125	55	125	55	105	35	85	15	65				

直线电机模组 NK230-1646N推力



产品结构



产品性能参数

系列		NK230			
峰值推力 (N)		1646			
连续推力 (N)		583			
行程(mm)		100-2800 (间隔50mm)			
重复定位精度(μ m)	反馈类型	分辨率	100-1000	1001-2000	2001-2800
	光栅尺	0.1 μ m	± 1	± 2	± 3
		0.5 μ m	± 1	± 2	± 3
磁栅尺	1 μ m	± 2	± 3	± 5	
最大搬运重量(kg)		200			
空载最高速度(m/s)	分辨率: 0.5 μ m/1 μ m	4			
	分辨率: 0.1 μ m	1.5			
空载最大加速度(m/s ²)		50			

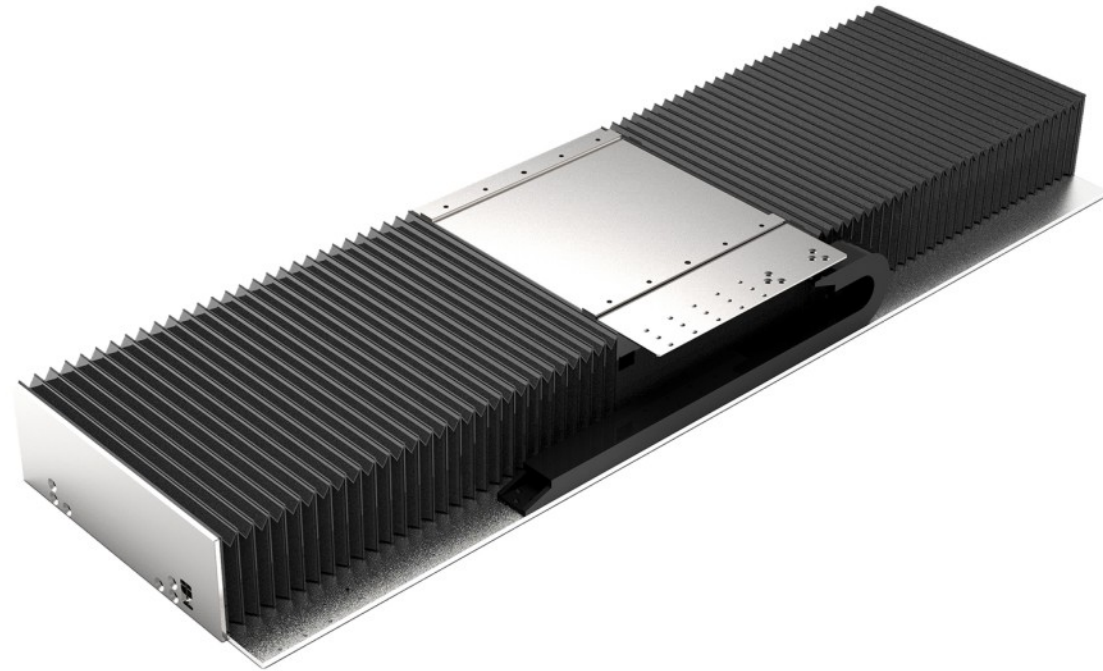
尺寸规格

有效行程(mm)	100	150	200	250	300	350	400	450	500	550	600	650	700	750	800	850	900	950	1000	1050
L	560	610	660	710	760	810	860	910	960	1170	1220	1270	1320	1370	1420	1470	1520	1570	1620	1810
A	95	95	95	95	95	95	95	95	95	175	175	175	175	175	175	175	175	175	175	245
N	3	4	4	5	5	6	6	6	7	9	9	9	10	10	11	11	11	12	12	14
M	8	10	10	12	12	14	14	14	16	20	20	20	22	22	24	24	24	26	26	30
L1	125	55	105	35	85	15	65	115	45	15	65	115	45	95	25	75	125	55	105	55

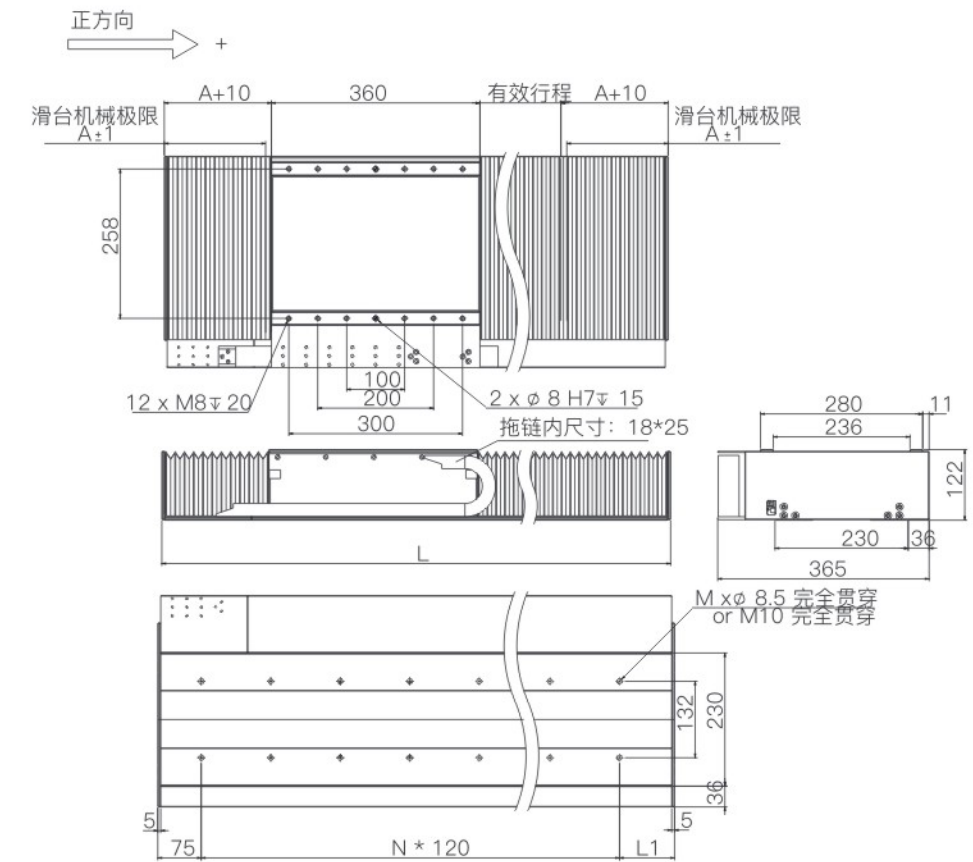
有效行程(mm)	1100	1150	1200	1250	1300	1350	1400	1450	1500	1550	1600	1650	1700	1750	1800	1850	1900	1950	2000	2050
L	1860	1910	1960	2010	2060	2110	2160	2210	2260	2450	2500	2550	2600	2650	2700	2750	2800	2850	2900	3090
A	245	245	245	245	245	245	245	245	245	315	315	315	315	315	315	315	315	315	315	385
N	14	15	15	16	16	16	17	17	18	19	20	20	20	21	21	22	22	23	23	25
M	30	32	32	34	34	34	36	36	38	40	42	42	42	44	44	46	46	48	48	52
L1	105	35	85	15	65	115	45	95	25	95	25	75	125	55	105	35	85	15	65	15

有效行程(mm)	2100	2150	2200	2250	2300	2350	2400	2450	2500	2550	2600	2650	2700	2750	2800					
L	3140	3190	3240	3290	3340	3390	3440	3490	3540	3730	3780	3830	3880	3930	3980					
A	385	385	385	385	385	385	385	385	385	455	455	455	455	455	455					
N	25	25	26	26	27	27	27	28	28	30	30	31	31	32	32					
M	52	52	54	54	56	56	56	58	58	62	62	64	64	66	66					
L1	65	115	45	95	25	75	125	55	105	55	105	35	85	15	65					

直线电机模组 NK230-2469N推力



产品结构



产品性能参数

系列		NK230			
峰值推力 (N)		2469			
连续推力 (N)		875			
行程(mm)		100-2700 (间隔50mm)			
重复定位精度(μ m)	反馈类型	分辨率	100-1000	1001-2000	2001-2700
	光栅尺	0.1 μ m	\pm 1	\pm 2	\pm 3
		0.5 μ m	\pm 1	\pm 2	\pm 3
磁栅尺	1 μ m	\pm 2	\pm 3	\pm 5	
最大搬运重量(kg)		300			
空载最高速度(m/s)	分辨率: 0.5 μ m/1 μ m	4			
	分辨率: 0.1 μ m	1.5			
空载最大加速度(m/s ²)		50			

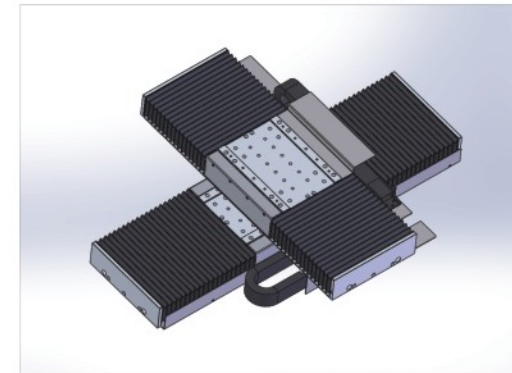
尺寸规格

有效行程(mm)	100	150	200	250	300	350	400	450	500	550	600	650	700	750	800	850	900	950	1000	1050
L	670	720	770	820	870	920	970	1020	1070	1280	1330	1380	1430	1480	1530	1580	1630	1680	1730	1920
A	95	95	95	95	95	95	95	95	95	175	175	175	175	175	175	175	175	175	175	245
N	4	5	5	6	6	6	7	7	8	9	10	10	11	11	12	12	12	13	13	15
M	10	12	12	14	14	14	16	16	18	20	22	22	24	24	26	26	26	28	28	32
L1	115	45	95	25	75	125	55	105	35	125	55	105	35	85	15	65	115	45	95	45

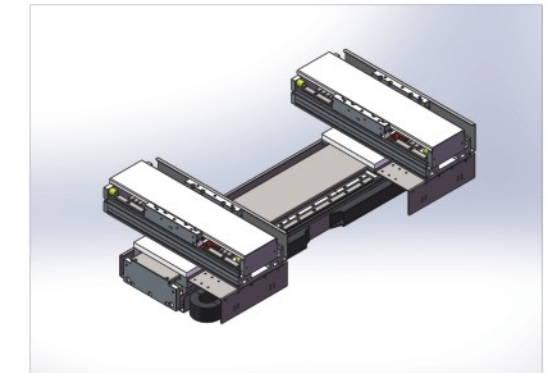
有效行程(mm)	1100	1150	1200	1250	1300	1350	1400	1450	1500	1550	1600	1650	1700	1750	1800	1850	1900	1950	2000	2050
L	1970	2020	2070	2120	2170	2220	2270	2320	2370	2560	2610	2660	2710	2760	2810	2860	2910	2960	3010	3200
A	245	245	245	245	245	245	245	245	245	315	315	315	315	315	315	315	315	315	315	385
N	15	16	16	16	17	17	18	18	19	20	21	21	21	22	22	23	23	23	24	25
M	32	34	34	34	36	36	38	38	40	42	44	44	44	46	46	48	48	48	50	52
L1	95	25	75	125	55	105	35	85	15	85	15	65	115	45	95	25	75	125	55	125

有效行程(mm)	2100	2150	2200	2250	2300	2350	2400	2450	2500	2550	2600	2650	2700								
L	3250	3300	3350	3400	3450	3500	3550	3600	3650	3840	3890	3940	3990								
A	385	385	385	385	385	385	385	385	385	455	455	455	455								
N	26	26	27	27	28	28	28	29	29	31	31	32	32								
M	54	54	56	56	58	58	58	60	60	64	64	66	66								
L1	55	105	35	85	15	65	115	45	95	45	95	25	75								

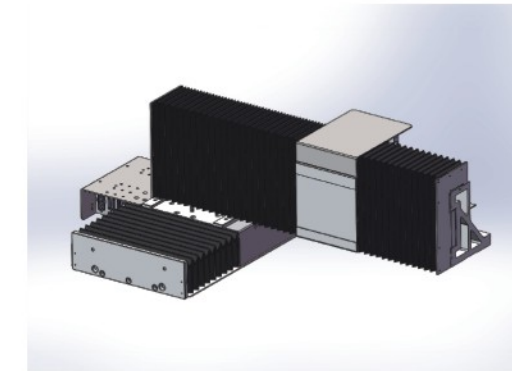
CUSTOMIZED PRECISION PLATFORM
客制化精密平台



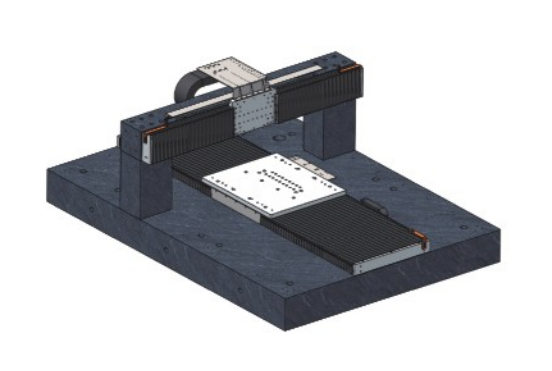
XY平台



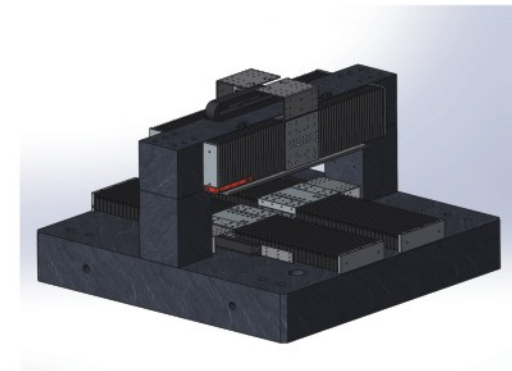
XY平台双动子



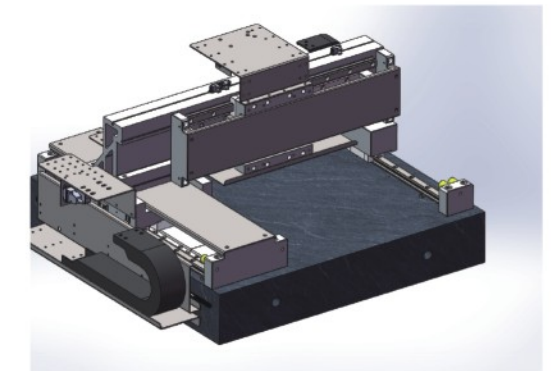
XY悬臂



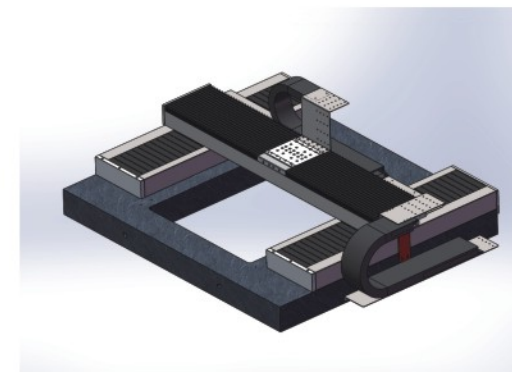
XY桥架标准平台



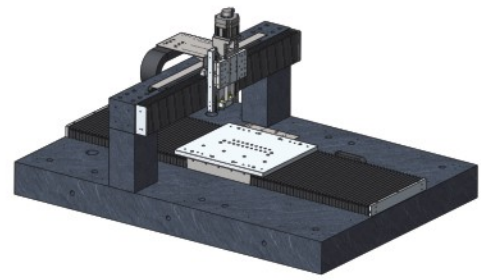
双XY桥架平台



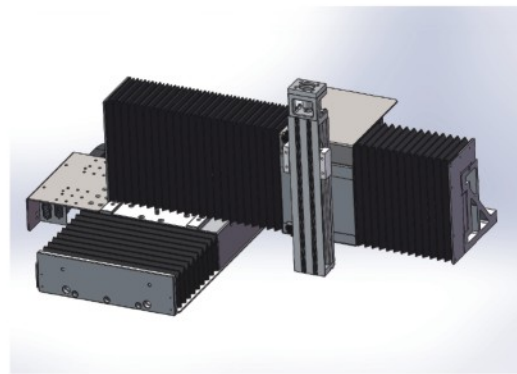
XY单驱龙门平台



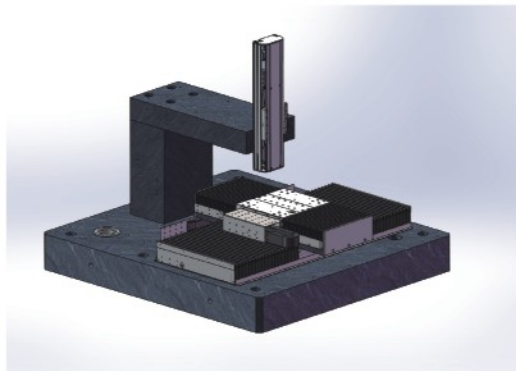
XY双驱龙门平台



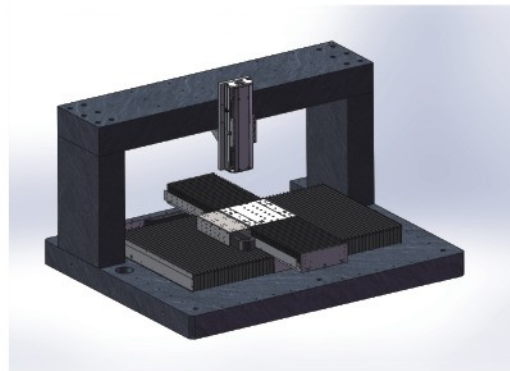
XYZ桥架平台



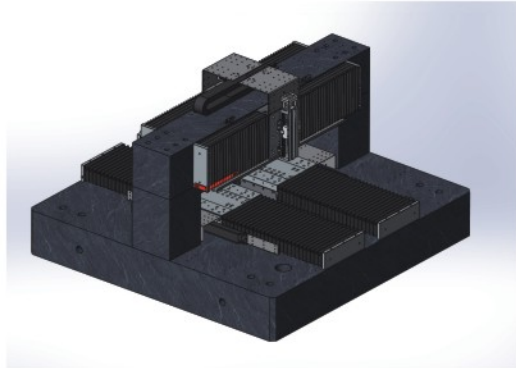
XYZ悬臂



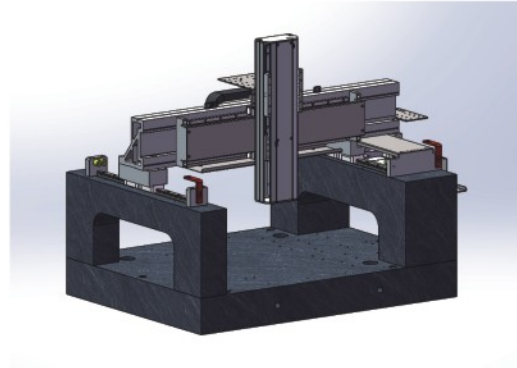
XYZ轴平台1型



XYZ轴平台2型



双XYZ桥架平台



XYZ单驱龙门平台

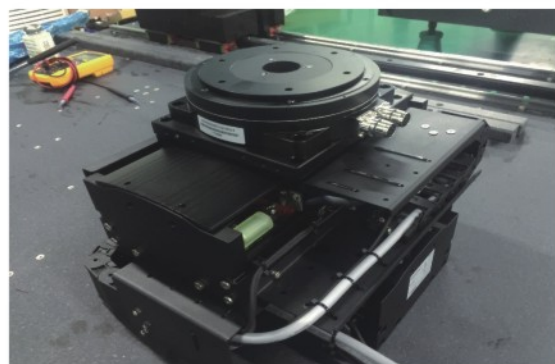
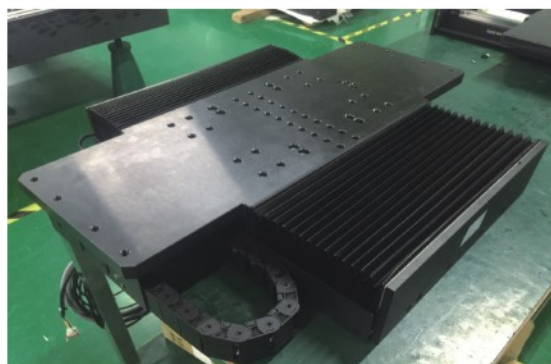


XYZ双驱龙门平台

CASE STUDIES

案例分享

锂电池飞剪机、焊接机



高加速度, 0.7mm圆弧不减速

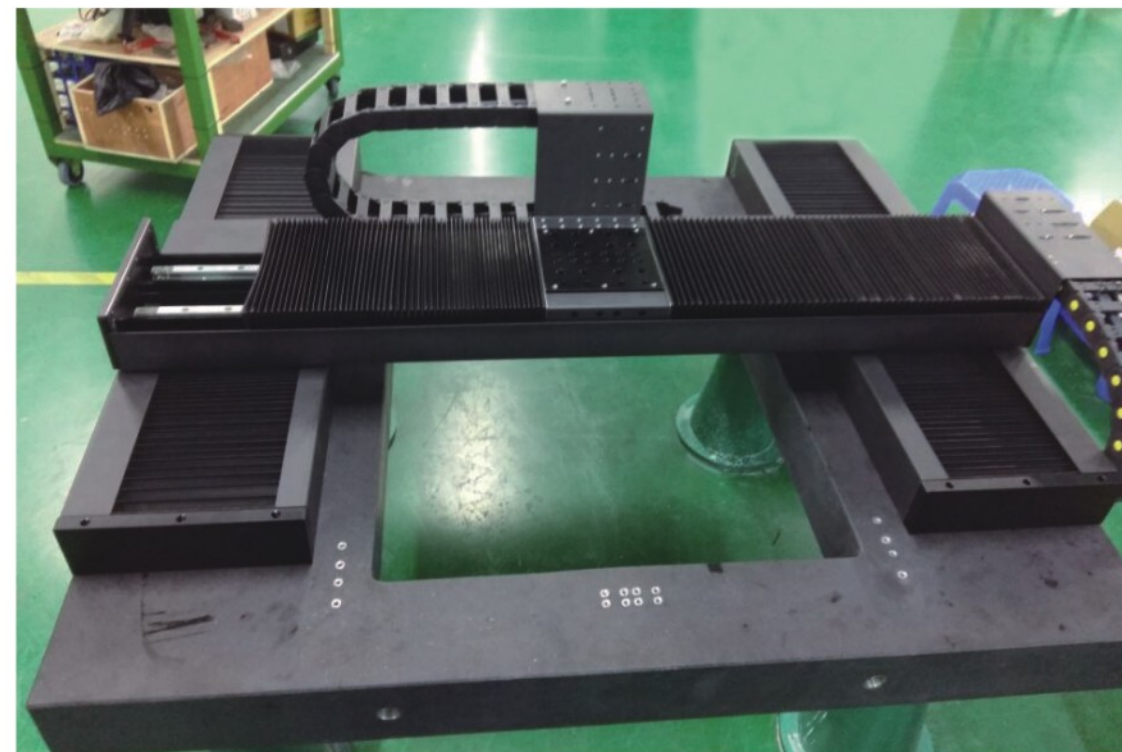
产品参数

行程 (mm)	180
负载 (KG)	50
最大速度 (m/s)	0.5
最大加速度 (m/s ²)	10
重现精度 (μm)	±2
定位精度 (μm)	±5

产品参数

行程 (mm)	200*70
负载 (KG)	35kg
最大速度 (m/s)	100mm/s
最大加速度 (m/s ²)	2G
重现精度 (μm)	±0.5μm
定位精度 (μm)	±2μm

高端镜架金属切割



600*1000mm双驱龙门结构直线电机1μm平台

皮秒、飞秒激光精密切割机

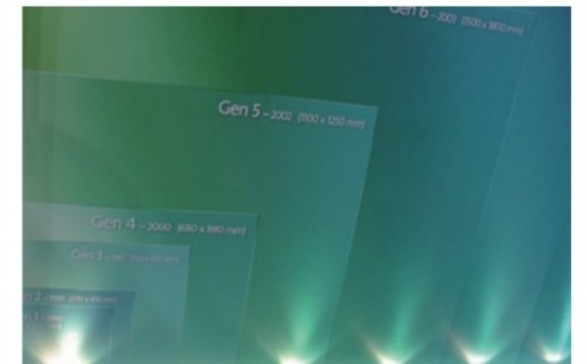
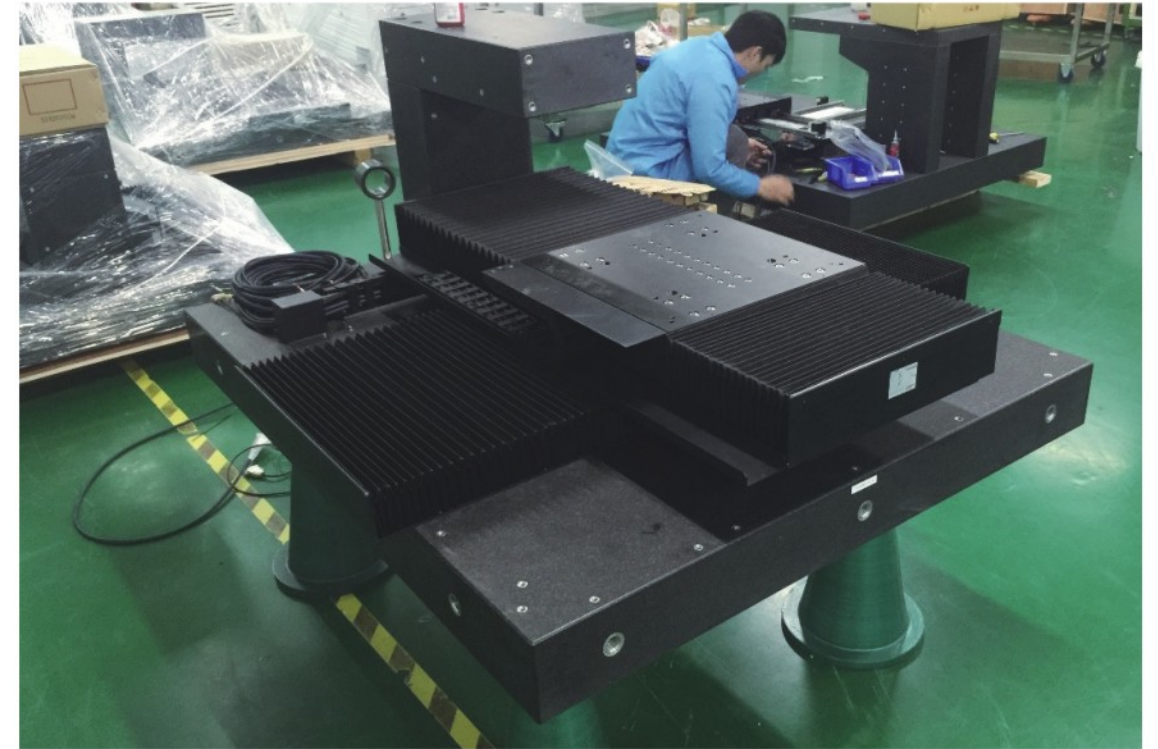


带上下料5轴联动直线电机平台

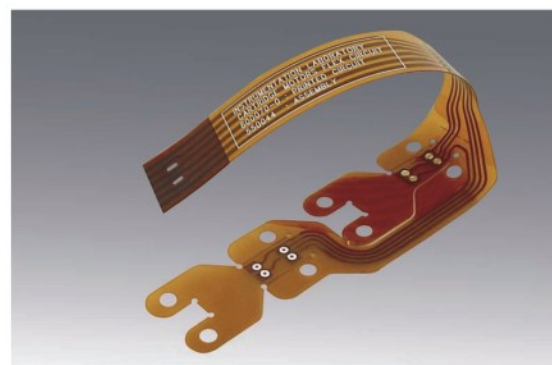
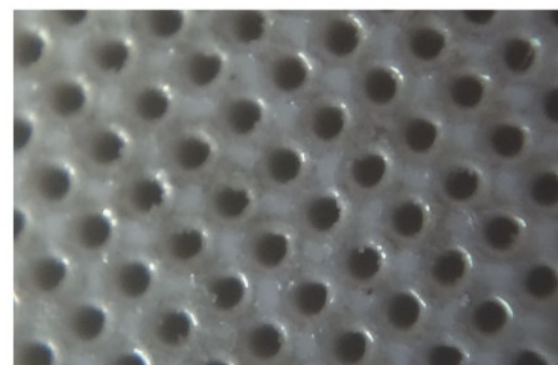
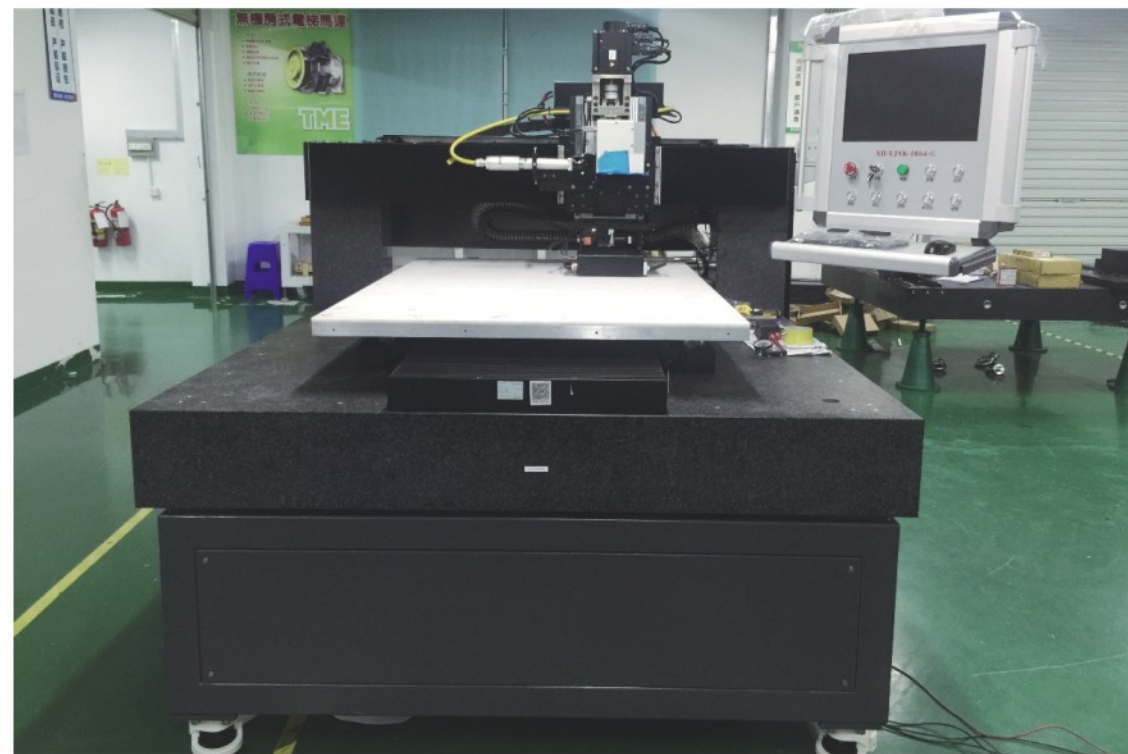
产品参数

行程 (mm)	500*600
负载 (KG)	30
最大速度 (m/s)	0.8
最大加速度 (m/s ²)	6
重现精度 (μm)	±1
定位精度 (μm)	±3

FPC、FPD玻璃激光切割机



陶瓷基板打孔机

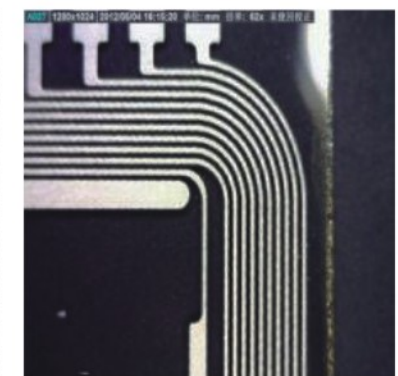
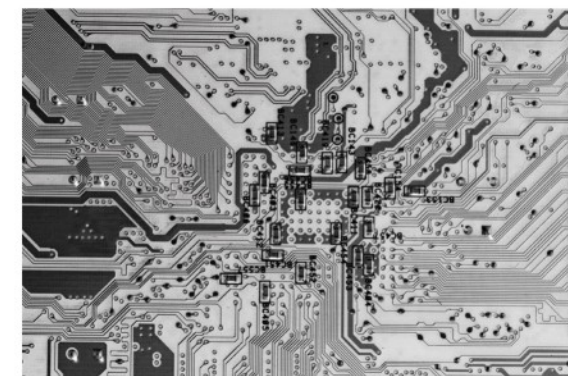
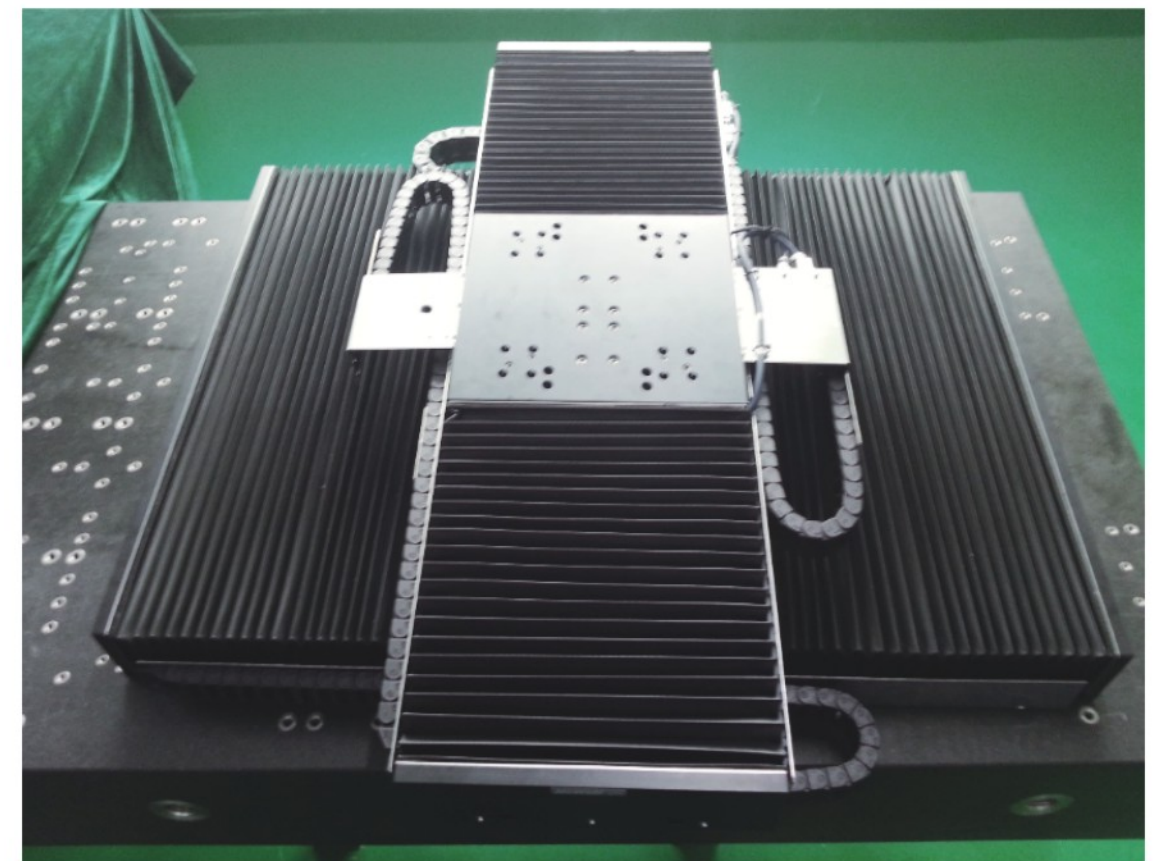


1700*1200mm 桥架结构

产品参数

行程 (mm)	1700*1200
负载 (KG)	上轴: 25 下轴: 100
最大速度 (m/s)	0.5
最大加速度 (m/s ²)	5
重现精度 (μm)	±3
定位精度 (μm)	±6

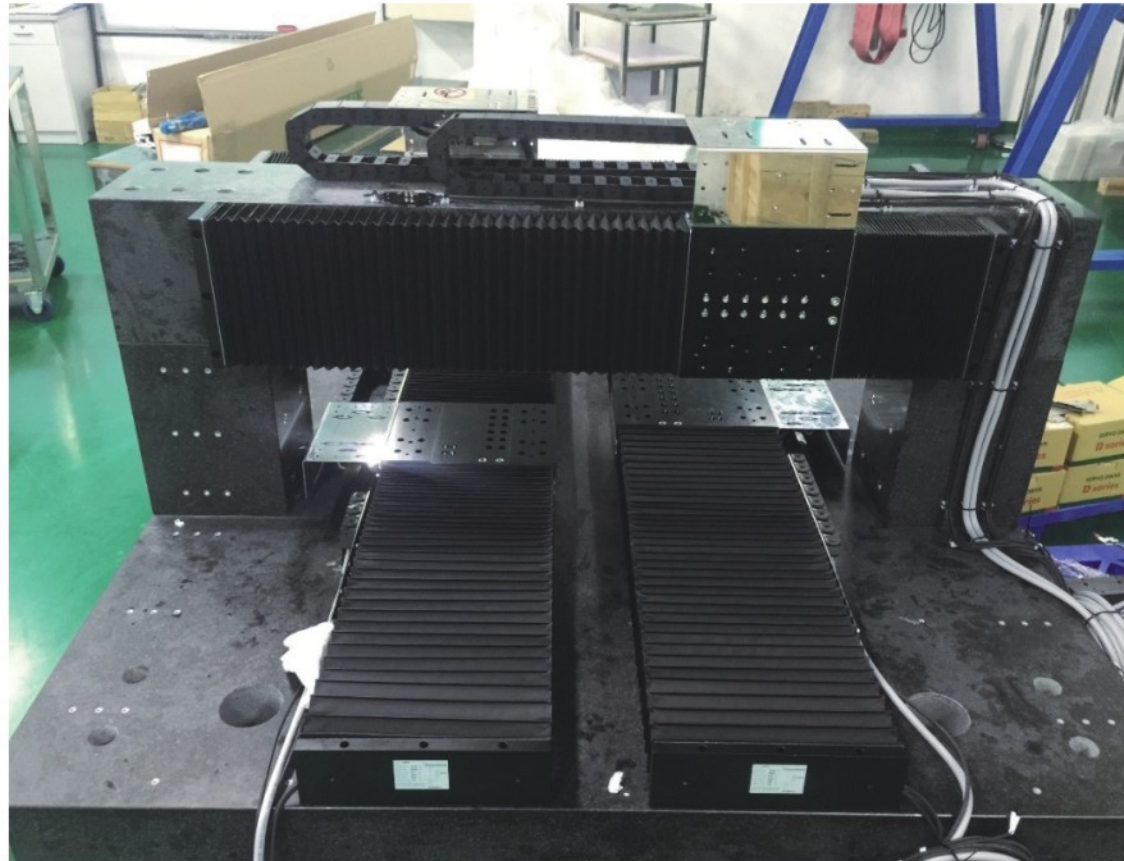
银浆激光蚀刻机



产品参数

行程 (mm)	500*600
负载 (KG)	30
最大速度 (m/s)	0.8
最大加速度 (m/s ²)	6
重现精度 (μm)	±1
定位精度 (μm)	±3

双工位精密切割平台



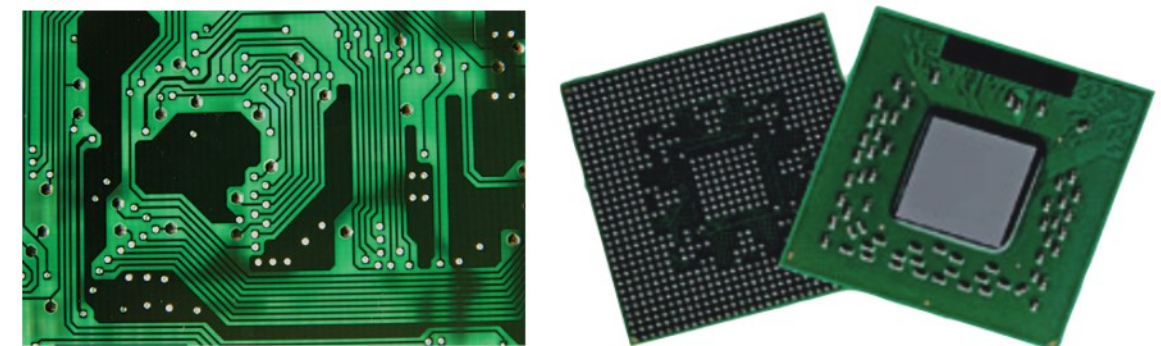
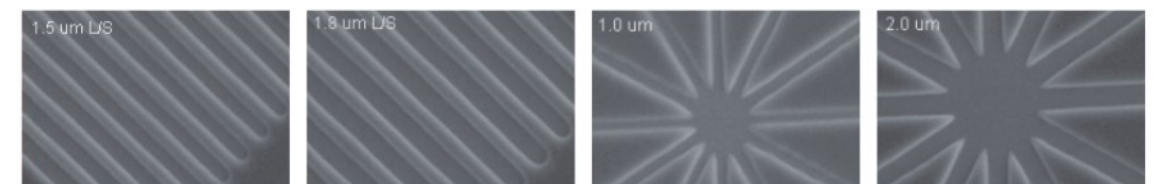
产品参数

行程 (mm)	500*800
负载 (KG)	10
最大速度 (m/s)	1
最大加速度 (m/s ²)	10
重现精度 (μm)	±3
定位精度 (μm)	±6

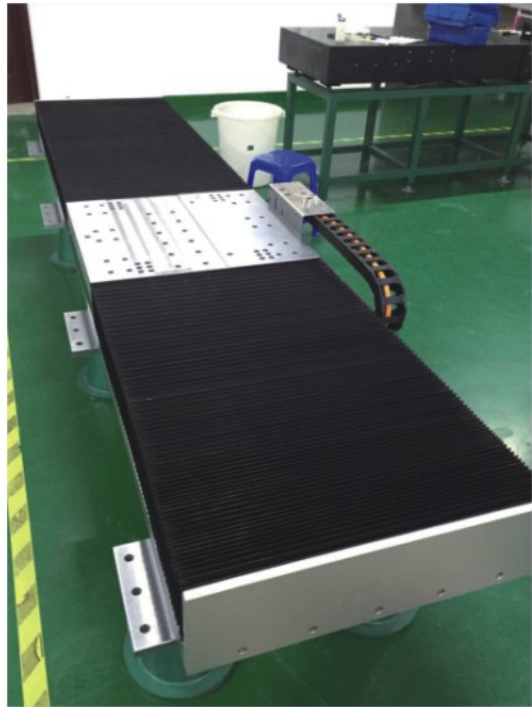
高密度IC载板/高精度 PCB 板、IC封装



1200×1200mm双驱龙门



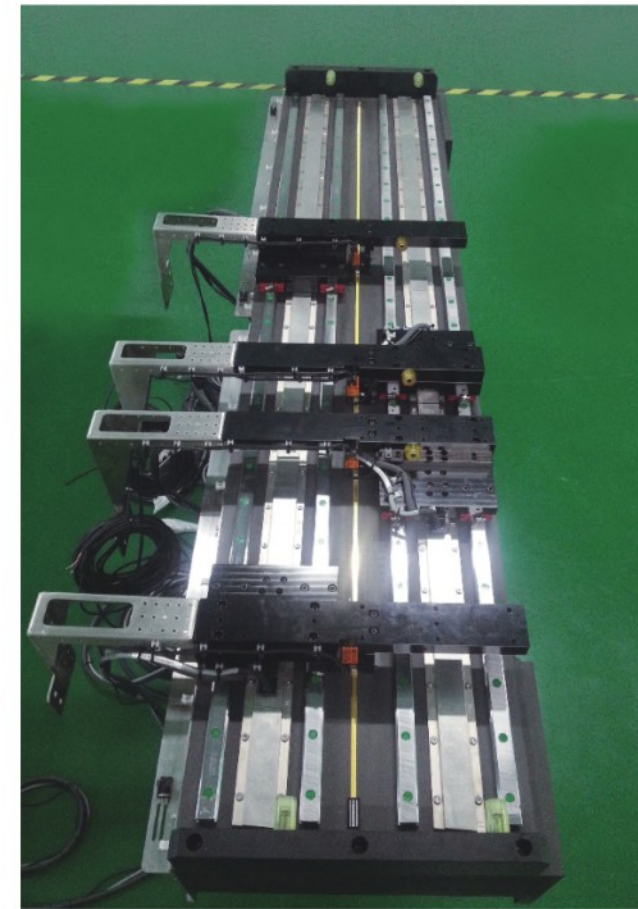
自动化重负载高速移动平台



产品参数

行程 (mm)	2000
负载 (KG)	400
最大速度 (m/s)	1
最大加速度 (m/s ²)	4
重现精度 (μm)	±20

精密对位、贴合、FOG/COG



产品参数

行程 (mm)	1200
负载 (KG)	10
最大速度 (m/s)	0.6
最大加速度 (m/s ²)	10
重现精度 (μm)	±2
定位精度 (μm)	±5

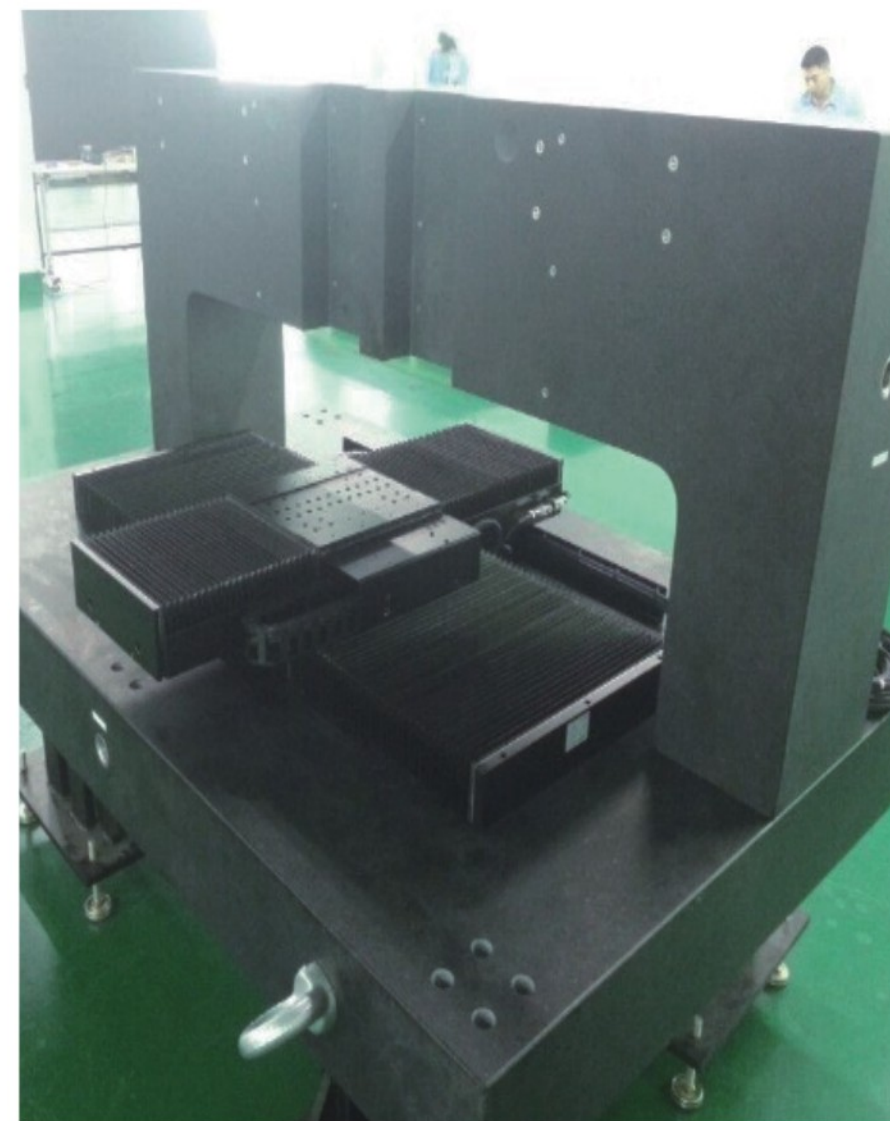
自动化精密检测



产品参数

行程 (mm)	100*350
负载 (KG)	1
最大速度 (m/s)	0.5
最大加速度 (m/s ²)	10
重现精度 (μm)	±2
定位精度 (μm)	±5

激光精密切割



产品参数

行程 (mm)	500*650
负载 (KG)	25
最大速度 (m/s)	0.8
最大加速度 (m/s ²)	10
重现精度 (μm)	±1
定位精度 (μm)	±3