

# STH120 Series

一般環境/螺桿式樣  
Standard/Ball Screw



- 最大行程 Maximum stroke: 1050 mm
- 最高速度 top speed: 1600 mm/s
- 马达容量 Motor capacity: 200 W
- 滾珠螺桿 Ball Screw: φ16MM
- 直線滑軌 Straight track: 12X8-2支

## 型号表示方式 Model representation

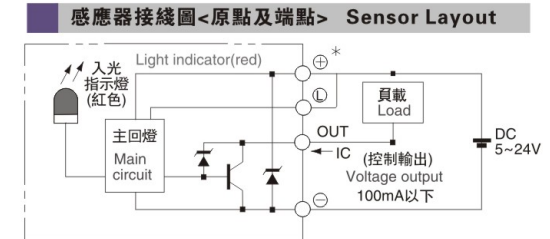
STH120 - L5 - 100 - BC - M20 B - C 4 - 0001

<b>本體型號 Model</b> STH120 - L5 - 100 - BC - M20 B - C 4 - 0001	<b>行程 Stroke</b> 100 ~ 1050	<b>特注式樣 Special Order NO.</b>			
<b>導程 Lead</b> 05 05mm 10 10mm 20 20mm 32 32mm	<b>馬達連結形式 Motor Position</b> M 馬達直結 Motor Built-in BC 馬達外露 Motor Exposed BM 馬達下折 Motor On Lower Side BR 馬達右折 Motor On Right Side BL 馬達左折 Motor On Left Side	<b>馬達廠牌、功率 Motor Brand, Power Output</b> P 國際 20 200W Panasonic T 臺達 - - Delta M 三菱 - - Mitsubishi	<b>煞車 Brake</b> B 刹車 With Brake ※若無煞車則不表示 ※If No Brake, No Description.	<b>原點光電固定位置 Home Sensor</b> 內置型 In Side A 馬達側 Motor Side B 反馬達側 Opposite Motor Side 外掛型 Out Side C 馬達側 Motor Side D 反馬達側 Opposite Motor Side E 無 SENSOR	<b>極限光電數量 Limit Sensor</b> 內置型 In Side 1 1只 1PC 2 2只 2PC 外掛型 Out Side 3 1只 1PC 4 2只 2PC 5 無 SENSOR

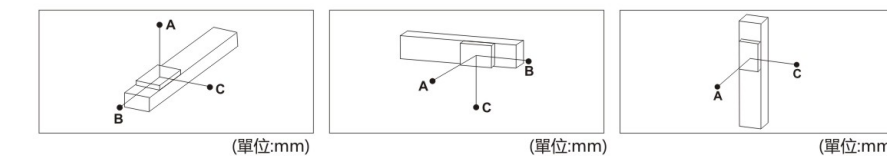
## 2022产品综合型录

SAHO 时海  
一般環境/螺桿式樣  
Standard/Ball Screw

基本仕様 Specification						
性能 Capability	位置重複精度 Repeatability (mm)	±0.02				
	螺桿導程 Belt Lead (mm)	5	10	20	32	
	最高速度 Maximum Speed (mm/s)	250	500	1000	1600	
	最大可搬重量 Maximum Payload	水平使用 Horizontal (kg)	50	30	18	5
		垂直使用 Vertical (kg)	12	8	3	-
	定格推力 Rated Thrust (N)	341	170	85	53	
部品 Parts	標準行程 Stroke Pitch (mm)	100-1050mm/50間隔 50mm pitch				
	AC伺服馬達容量 AC Servo Motor Output (W)	200				
	滾珠螺桿外徑 Ball Screw Ø (mm)	C7 φ6				
	高剛性直線滑軌 High Rigidity Linear Guide (mm)	12X8				
	聯軸器 Coupling (mm)	10X14				
	原點感應器 Home Sensor	外掛 Outside	EE-SX672 (NPN)			
內置 Built in		EE-SX674 (NPN)				



### 容許負載力距表N.m Allowable Overhang



水平安裝 Horizontal Installation				牆面安裝 Wall Installation				垂直安裝 Vertical Installation				
導程 Lead	A	B	C	導程 Lead	A	B	C	導程 Lead	A	C		
5	30kg	882	65	78	25kg	100	84	1102	5	5kg	544	544
	40kg	606	43	51	35kg	63	52	725		8kg	341	341
	50kg	437	29	35	50kg	35	29	433	5	12kg	227	227
10	15kg	875	138	157	10kg	250	221	1311		4kg	606	606
	25kg	485	73	83	20kg	110	97	633	10	8kg	303	303
	30kg	386	56	64	30kg	64	56	385		-	-	-
20	5kg	1160	384	386	6kg	317	316	955	10	2kg	961	961
	10kg	561	180	181	12kg	147	144	455		-	-	-
	18kg	288	88	89	18kg	89	88	288	20	3kg	639	639
32	3kg	822	444	385	2kg	591	682	1256		-	-	-
	5kg	492	255	224	5kg	224	255	488		-	-	-
	-	-	-	-		-	-	-		-	-	-

### 水平使用時 Static Loading Moment

MY	MP	MR
150	150	130

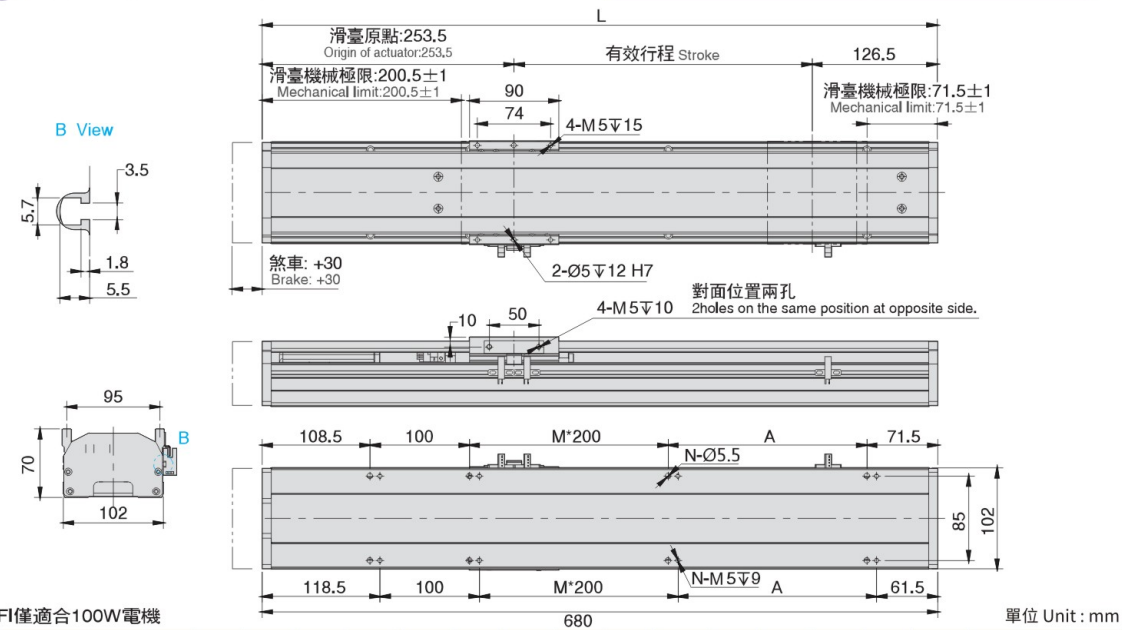
### 搭配伺服馬達一覽表 Suitable Motor Brand

廠牌 Brand	馬達記號 Mark	煞車有無 Brake	馬達容量 Watt	電源電壓 AC-Voltage	伺服馬達型號 Motor Model	驅動器型號 Driver Model
三菱 Mitsubishi	M	無煞車(水平仕樣) No Brake (Horizontal Type)	200	220	HF-KP23	MR-J3-20A
		有煞車(垂直仕樣) With Brake (Vertical Type)	200	220	HF-KP23B	MR-J3-20A
國際 Panasonic	P	無煞車(水平仕樣) No Brake (Horizontal Type)	200	220	MSMD022P1S	MADDT1207
		有煞車(垂直仕樣) With Brake (Vertical Type)	200	220	MSMD022P1T	MADDT1207
臺達 Delta	T	無煞車(水平仕樣) No Brake (Horizontal Type)	200	220	ECMA-C20602RS	ASD-B20221-B
		有煞車(垂直仕樣) With Brake (Vertical Type)	200	220	ECMA-C20602SS	ASD-B20221-B



## M 马达直结 Motor Hidden In

CAD圖面可至www.dgshihai.com下載

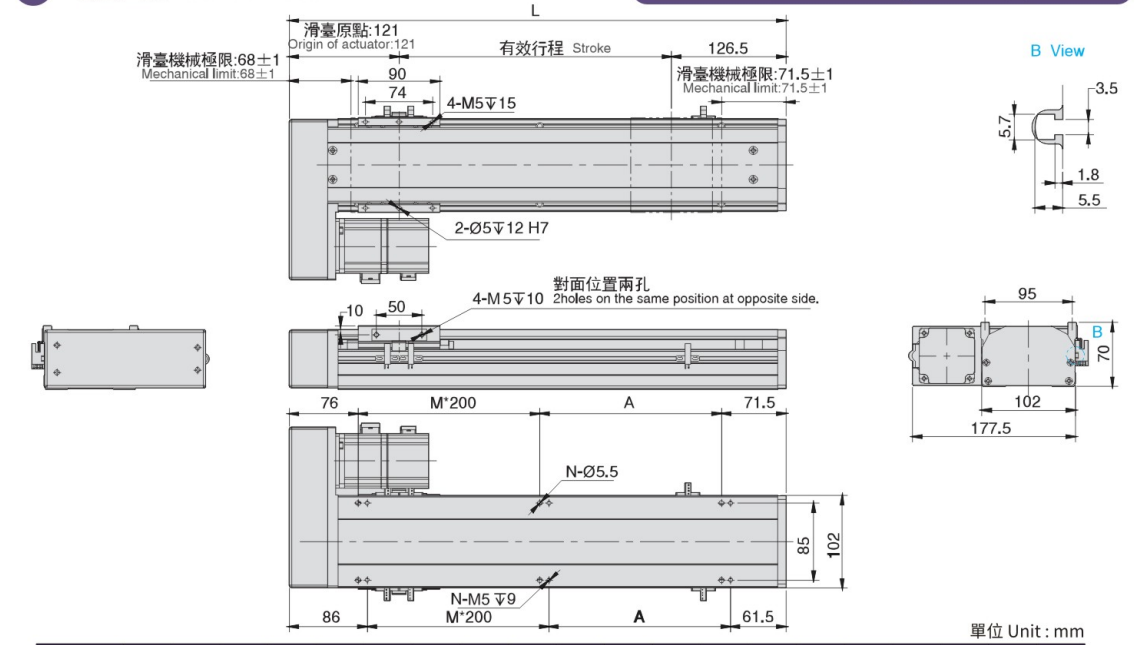


FI僅適合100W電機

有效行程 stroke	100	150	200	250	300	350	400	450	500	550	600	650	700	750	800	850	900	950	1000	1050
L	480	530	580	630	680	730	780	830	880	930	980	1030	1080	1130	1180	1230	1280	1330	1380	1430
A	200	50	100	150	200	50	100	150	200	50	100	150	200	50	100	150	200	50	100	150
M	0	1	1	1	1	2	2	2	2	3	3	3	4	4	4	4	5	5	5	5
N	4	6	6	6	6	8	8	8	8	10	10	10	10	12	12	12	12	14	14	14
KG	5.54	5.93	6.32	6.71	7.10	7.49	7.88	8.27	8.66	9.05	9.44	9.83	10.22	10.61	11.01	11.39	11.78	11.17	11.56	12.95

## BL 马达左折 Motor Left Side

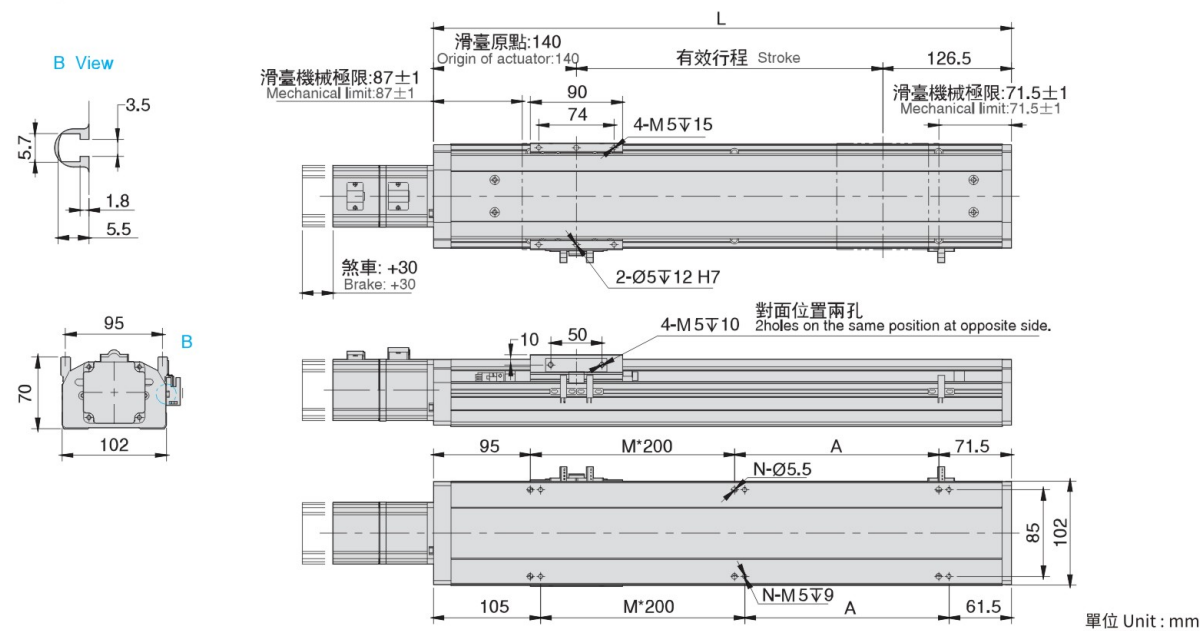
CAD圖面可至www.dgshihai.com下載



有效行程 stroke	100	150	200	250	300	350	400	450	500	550	600	650	700	750	800	850	900	950	1000	1050
L	347.5	397.5	447.5	497.5	547.5	597.5	647.5	697.5	747.5	797.5	847.5	897.5	947.5	997.5	1047.5	1097.5	1147.5	1197.5	1247.5	1297.5
A	200	50	100	150	200	50	100	150	200	50	100	150	200	50	100	150	200	50	100	150
M	0	1	1	1	1	2	2	2	2	3	3	3	3	4	4	4	5	5	5	5
N	4	6	6	6	6	8	8	8	8	10	10	10	10	12	12	12	12	14	14	14
KG	6.05	6.44	6.83	7.22	7.61	8.0	8.39	8.78	9.17	9.56	9.95	10.34	10.73	11.12	11.51	11.9	11.29	11.68	13.07	13.46

## BC 马达外露 Motor Exposed

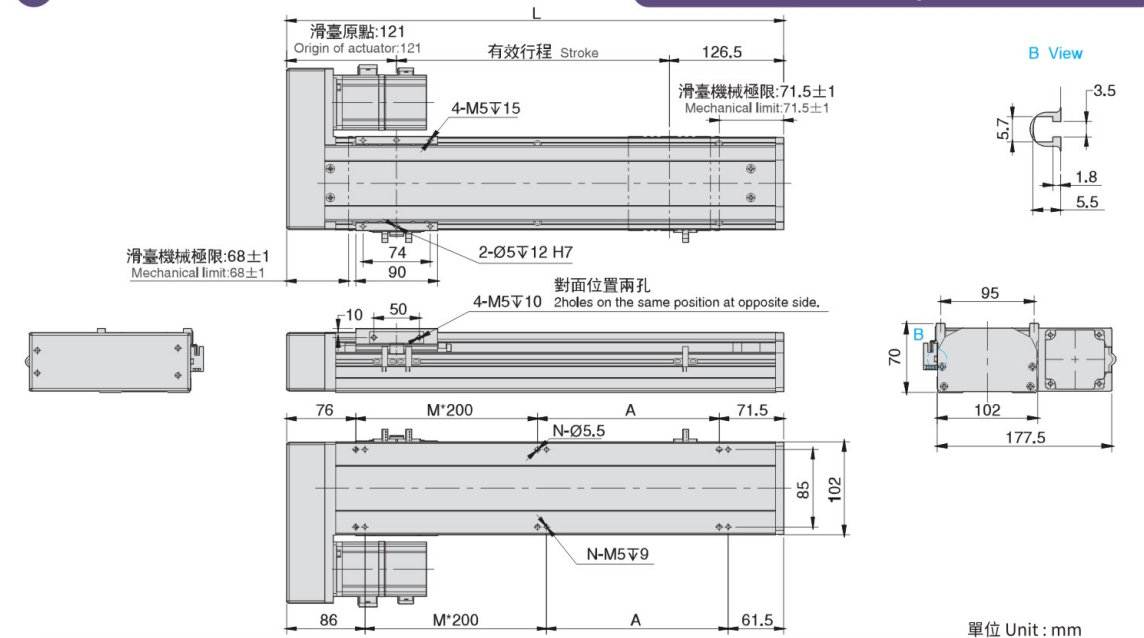
CAD圖面可至www.dgshihai.com下載



有效行程 stroke	100	150	200	250	300	350	400	450	500	550	600	650	700	750	800	850	900	950	1000	1050
L	366.5	416.5	466.5	516.5	566.5	616.5	666.5	716.5	766.5	816.5	866.5	916.5	966.5	1016.5	1066.5	1116.5	1166.5	1216.5	1266.5	1316.5
A	200	50	100	150	200	50	100	150	200	50	100	150	200	50	100	150	200	50	100	150
M	0	1	1	1	1	2	2	2	2	3	3	3	3	4	4	4	5	5	5	5
N	4	6	6	6	6	8	8	8	8	10	10	10	10	12	12	12	12	14	14	14
KG	5.67	6.06	6.45	6.84	7.23	7.62	8.01	8.40	8.79	9.18	9.57	9.96	10.35	10.74	11.13	11.52	11.91	12.30	11.69	13.08

## BR 马达右折 Motor Right Side

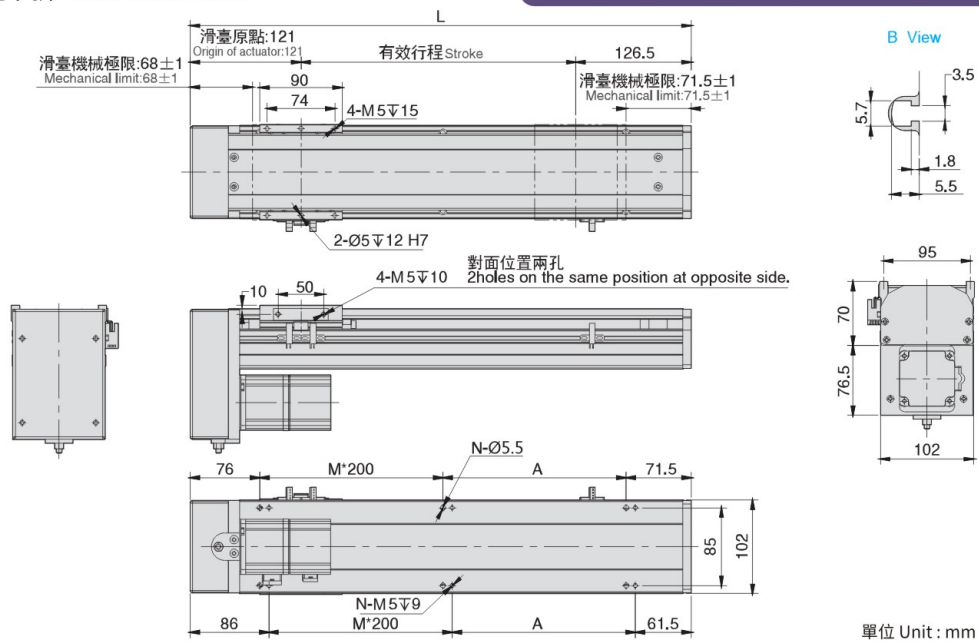
CAD圖面可至www.dgshihai.com下載



有效行程 stroke	100	150	200	250	300	350	400	450	500	550	600	650	700	750	800	850	900	950	1000	1050
L	347.5	397.5	447.5	497.5	547.5	597.5	647.5	697.5	747.5	797.5	847.5	897.5	947.5	997.5	1047.5	1097.5	1147.5	1197.5	1247.5	1297.5
A	200	50	100	150	200	50	100	150	200	50	100	150	200	50	100	150	200	50	100	150
M	0	1	1	1	1	2	2	2	2	3	3	3	3	4	4	4	5	5	5	5
N	4	6	6	6	6	8	8	8	8	10	10	10	10	12	12	12	12	14	14	14
KG	6.05	6.44	6.83	7.22	7.61	8.0	8.39	8.78	9.17	9.56	9.95	10.34	10.73	11.12	11.51	11.9	11.29	11.68	13.07	13.46

BM 马达下折 Motor Bottom Side

• CAD圖面可至www.dgshihai.com下載 •



單位 Unit : mm

有效行程 stroke	100	150	200	250	300	350	400	450	500	550	600	650	700	750	800	850	900	950	1000	1050
L	347.5	397.5	447.5	497.5	547.5	597.5	647.5	697.5	747.5	797.5	847.5	897.5	947.5	997.5	1047.5	1097.5	1147.5	1197.5	1247.5	1297.5
A	200	50	100	150	200	50	100	150	200	50	100	150	200	50	100	150	200	50	100	150
M	0	1	1	1	1	2	2	2	2	3	3	3	3	4	4	4	4	5	5	5
N	4	6	6	6	6	8	8	8	8	10	10	10	10	12	12	12	12	14	14	14
KG	6.05	6.44	6.83	7.22	7.61	8.0	8.39	8.78	9.17	9.56	9.95	10.34	10.73	11.12	11.51	11.9	11.29	11.68	13.07	13.46