

最大行程 Maximum stroke	6000mm	最高速度 top speed	2000mm/s	马达容量 Motor capacity	400W	螺距 Pitch	90mm
------------------------	--------	-------------------	----------	------------------------	------	-------------	------

型号表示方式 Model representation

TA45 - S500 - LK - RK - 100W - BJ

本机型号
model

行程
trip

左侧驱动轴
Left hand drive shaft

右侧驱动轴
Right drive shaft

伺服马达
Servo motor

滑块长度
Slide length

行程定制	1-6000mm
50间隔	50mmPitch

LK	无驱动轴
LV	驱动轴在左侧
LH	驱动轴在右侧
LB	双输出驱动轴

RK	无驱动轴
RV	驱动轴在左侧
RH	驱动轴在右侧
RB	双输出驱动轴

1	100W
2	200W
3	400W
H	步进电机

BJ	标准滑块
DJ	定制滑块

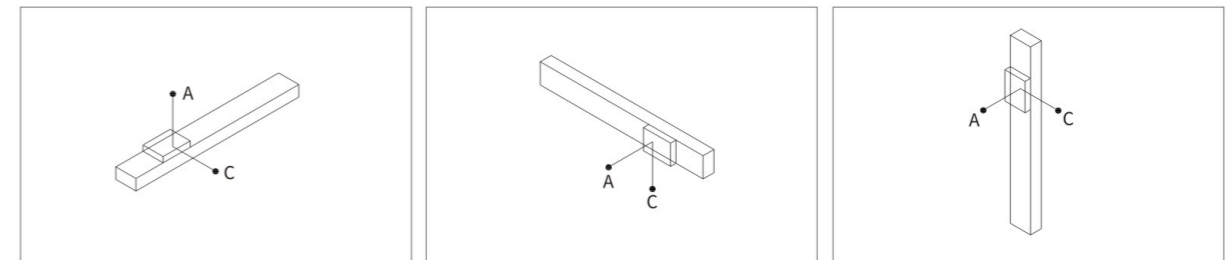
2022产品综合型录

基本仕様 Specification

性能	位置重复精度 Position repetition accuracy(mm)	±0.05	
	螺杆导程(带轮转一周移动距离) Screw lead(mm)	90mm	
	最高速度 top speed(mm/s)	2 m/s	
	最大可搬重量 Maximum carrying weight	水平使用 Horizontal use(kg)	15kg
		垂直使用 Vertical use(kg)	10 kg
标准行程 Standard travel(mm)	接受客户定制最大6000mm		
部品	齿形带型号	HTD3m	
	齿形带宽度	20mm	
	齿形带齿距	3mm	
	齿形带最大工作力	250N	
	原点感应器 Home sensor	外挂 Plug in	FC-SPX303Z(NPN) LU672-5NA(NPN)

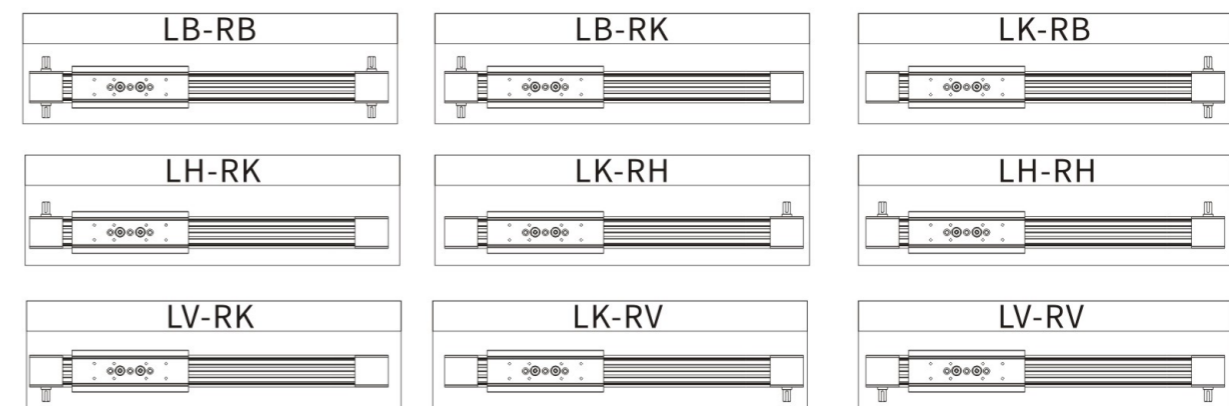
容许负载力距表N.m Allowable Overhang

水平使用时 Static Loading Moment



(单位:mm) (Unit:mm)			(单位:mm) (Unit:mm)			(单位:mm) (Unit:mm)		
水平安装	A	C	侧面安装	A	C	垂直安装	A	C
10kg	300	700	2kg	400	200	2kg	300	150
15kg	200	350	4kg	200	100	4kg	150	100
25kg	100	200	15kg	100	50	15kg	75	50

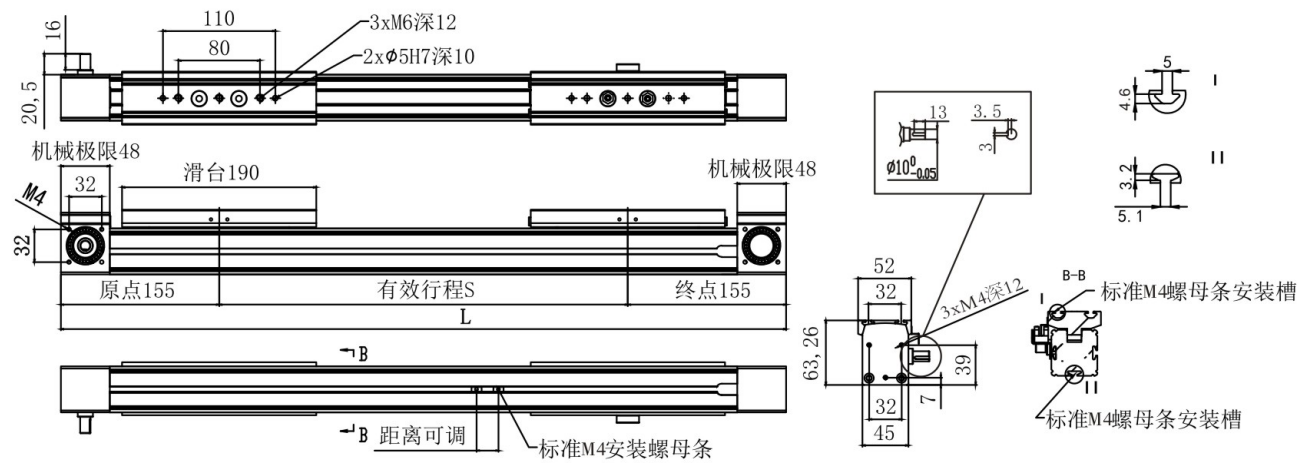
出轴方向一览表 List of shaft directions



2022产品综合型录

右侧驱动轴

• CAD图面可至www.dgshihai.com下载 •

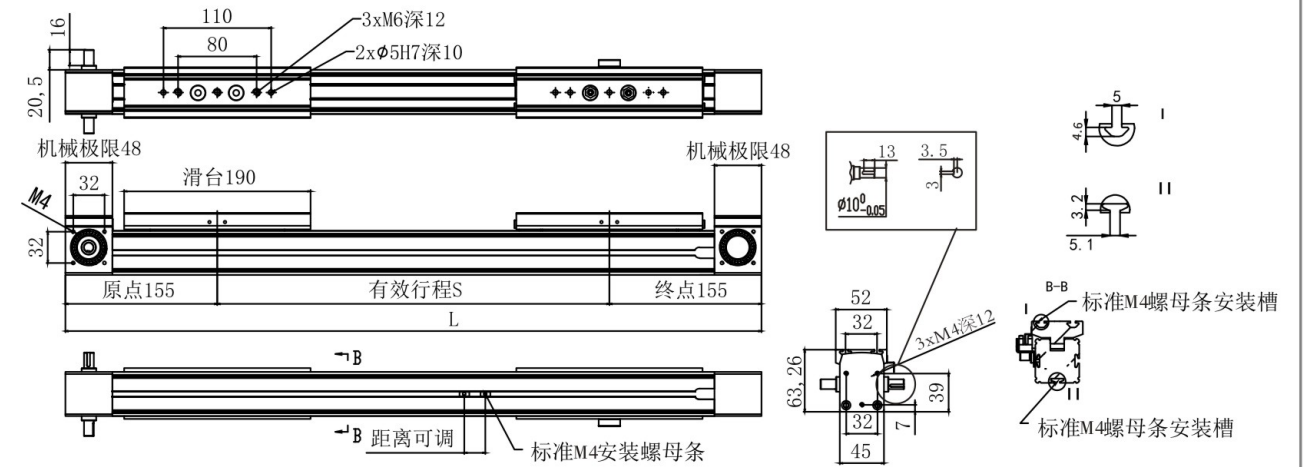


单位 Unit:MM

有效行程 Stroke	100	200	300	400	500	600	700	800	900	1000	1100	1200	1300	1400	1500	2000	2500	3000	3500	4000
L	410	510	610	710	810	910	1010	1110	1210	1310	1410	1510	1610	1710	1810	2310	2810	3310	3810	4310
重量(KG)	2.48	2.78	3.08	3.38	3.68	3.98	4.28	4.58	4.88	5.18	5.48	5.78	6.08	6.36	6.68	8.18	9.68	11.18	12.68	14.18

双侧动轴

• CAD图面可至www.dgshihai.com下载 •

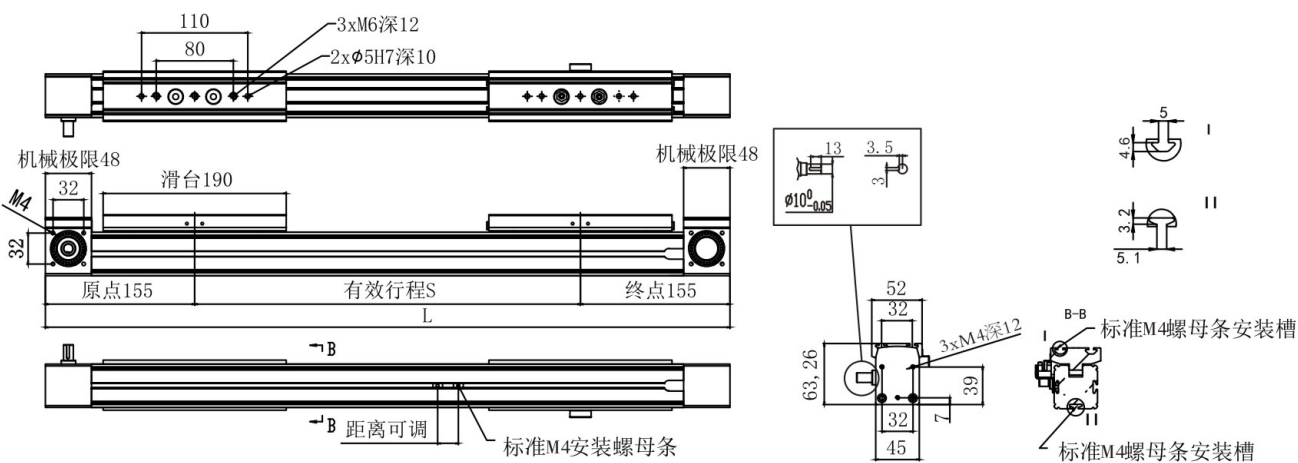


单位 Unit:MM

有效行程 Stroke	100	200	300	400	500	600	700	800	900	1000	1100	1200	1300	1400	1500	2000	2500	3000	3500	4000
L	410	510	610	710	810	910	1010	1110	1210	1310	1410	1510	1610	1710	1810	2310	2810	3310	3810	4310
重量(KG)	2.48	2.78	3.08	3.38	3.68	3.98	4.28	4.58	4.88	5.18	5.48	5.78	6.08	6.36	6.68	8.18	9.68	11.18	12.68	14.18

左侧驱动轴

• CAD图面可至www.dgshihai.com下载 •



单位 Unit:MM

有效行程 Stroke	100	200	300	400	500	600	700	800	900	1000	1100	1200	1300	1400	1500	2000	2500	3000	3500	4000
L	410	510	610	710	810	910	1010	1110	1210	1310	1410	1510	1610	1710	1810	2310	2810	3310	3810	4310
重量(KG)	2.48	2.78	3.08	3.38	3.68	3.98	4.28	4.58	4.88	5.18	5.48	5.78	6.08	6.36	6.68	8.18	9.68	11.18	12.68	14.18

安装座2D图纸

