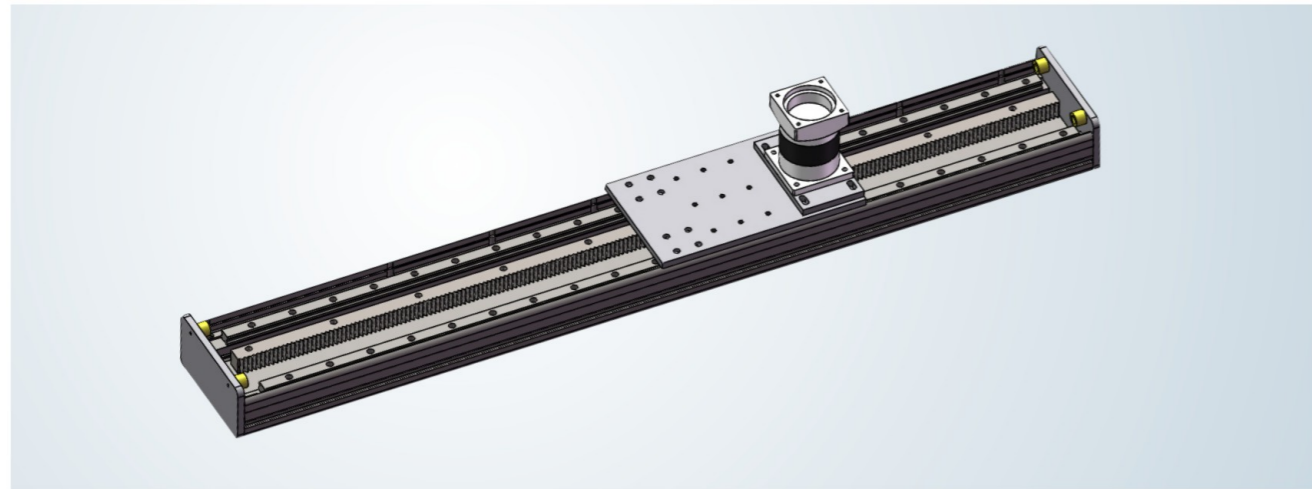


ZDM175

齿条系列
Rack series



- 最大行程 Maximum stroke: 6000mm
- 最高速度 top speed: 1000mm/s
- 马达容量 Motor capacity: 750W
- 斜齿条 Inclined rack: 2模
- 直线滑轨 Straight track: 20×7.5-2支

型号表示方式 Ordering MBTHod

ZDM175 - S500 - P - 750W - BJ

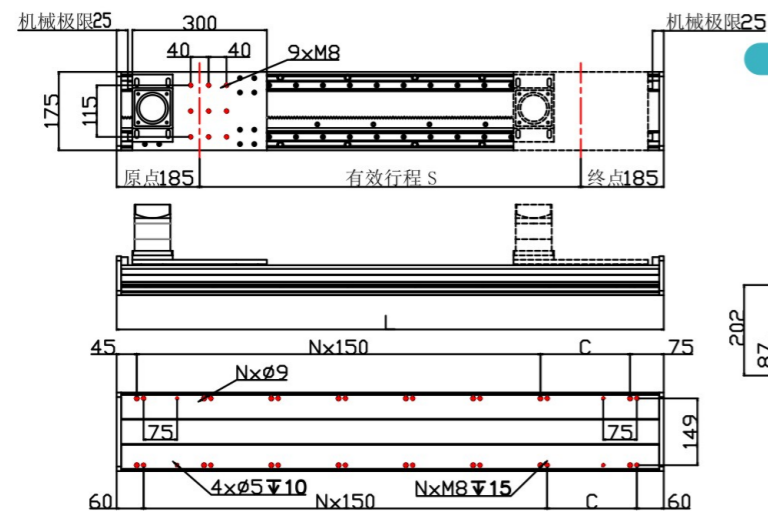
本机型号
model

行程
trip
1-6000mm
50间隔50mmPitch

精密度
Precision
P 普通级
P 精密级

伺服马达
Servo motor
1 400W
2 750W
3 1000W
H 步进电机

滑块长度
Slide length
BJ 标准滑块
DJ 定制滑块



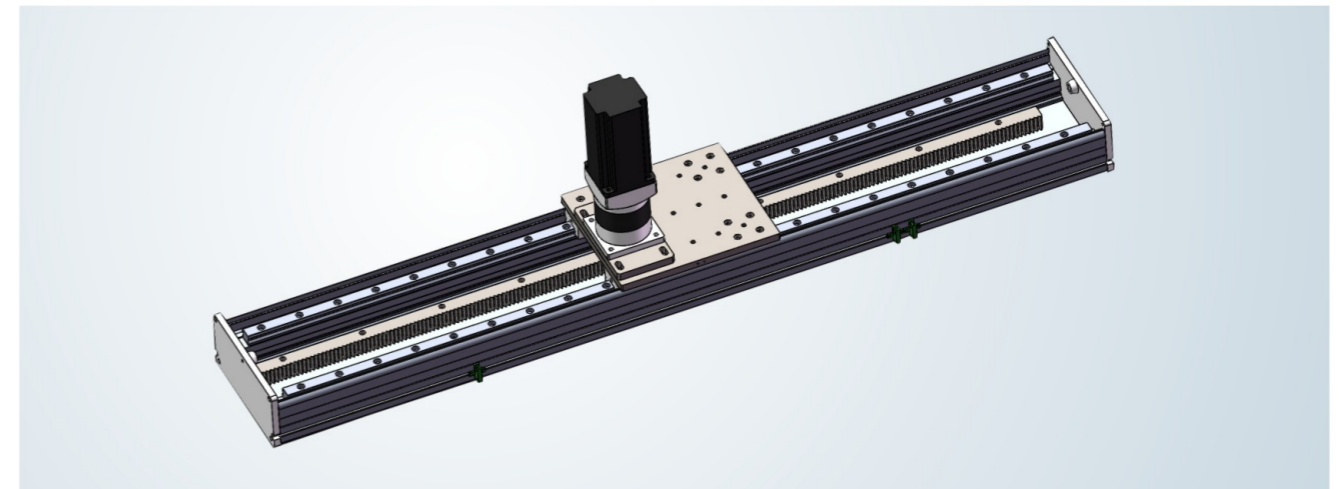
• CAD图面可至www.dgshihai.com下载 •

单位 Unit:MM

有效行程	100	200	300	400	500	600	700	800	900	1000	1100	1200	1300	1400	1500	1600	1700	1800	1900	2000
L	470	570	670	770	870	970	1070	1170	1270	1370	1470	1570	1670	1770	1870	1970	2070	2170	2270	2370
C	200	150	100	200	150	100	200	150	100	200	150	100	200	150	100	200	150	100	200	150
N	1	2	3	3	4	5	5	6	7	7	8	9	9	10	11	11	12	13	13	14
重量 (KG)	17.39	19.28	21.18	23.07	24.97	26.87	28.76	30.66	32.55	34.45	36.35	38.24	40.14	42.03	43.93	45.83	47.72	49.62	51.51	53.42

ZDM210

SAHO
时海
齿条系列
Rack series



- 最大行程 Maximum stroke: 6000mm
- 最高速度 top speed: 1000mm/s
- 马达容量 Motor capacity: 750W
- 斜齿条 Inclined rack: 2模
- 直线滑轨 Straight track: 20×7.5-2支

型号表示方式 Ordering MBTHod

ZDM210 - S500 - P - 750W - BJ

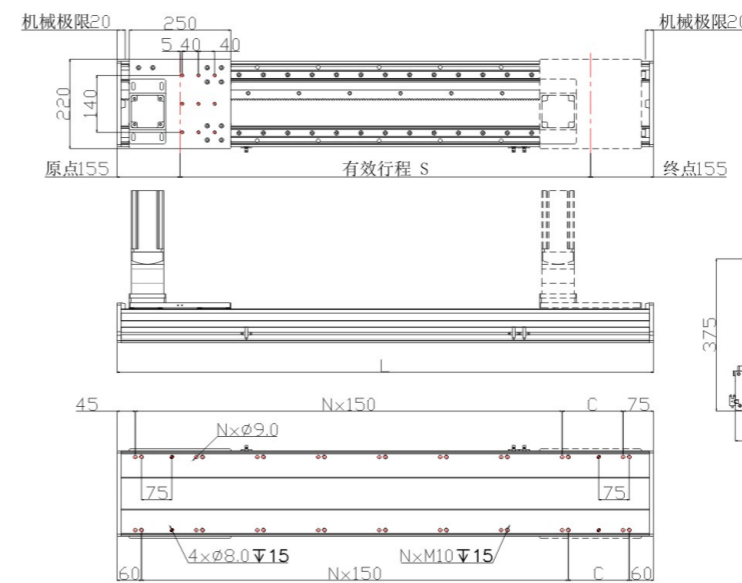
本机型号
model

行程
trip
1-6000mm
50间隔50mmPitch

精密度
Precision
P 普通级
P 精密级

伺服马达
Servo motor
1 400W
2 750W
3 1000W
H 步进电机

滑块长度
Slide length
BJ 标准滑块
DJ 定制滑块



• CAD图面可至www.dgshihai.com下载 •

单位 Unit:MM

有效行程	100	200	300	400	500	600	700	800	900	1000	1100	1200	1300	1400	1500	1600	1700	1800	1900	2000	2100	2200	2300	2400
L	410	510	610	710	810	910	1010	1110	1210	1310	1410	1510	1610	1710	1810	1910	2010	2110	2210	2310	2410	2510	2610	2710
C	140	90	190	140	90	190	140	90	190	140	90	190	140	90	190	140	90	190	140	90	190	140	90	190
N	1	2	2	3	4	4	5	6	6	7	8	8	9	10	10	11	12	12	13	14	14	15	16	16
重量 (KG)	21.34	23.87	26.41	28.94	31.47	34.01	36.54	39.07	41.61	44.14	46.67	49.2	51.74	54.27	56.8	59.34	61.87	64.4	66.94	69.47	72	74.53	77.07	79.6

欧洲皮带 European standard belt
 螺杆滑台 / 一般环境 Screw drive / general environment
 皮带滑台 / 一般环境 Belt Sides/General Environment
 螺杆滑台 / 一般环境 Screw drive/General Environment
 螺杆滑台 / 无尘环境 Screw drive/clean environment
 皮带滑台 / 无尘环境 Belt Sides/Clean Environment
 KKR系列 KKR Series
 内嵌式滑台 Built-in slide
 欧洲丝杆 European screw
 齿条系列 Rack series
 电动缸系列 EC Series