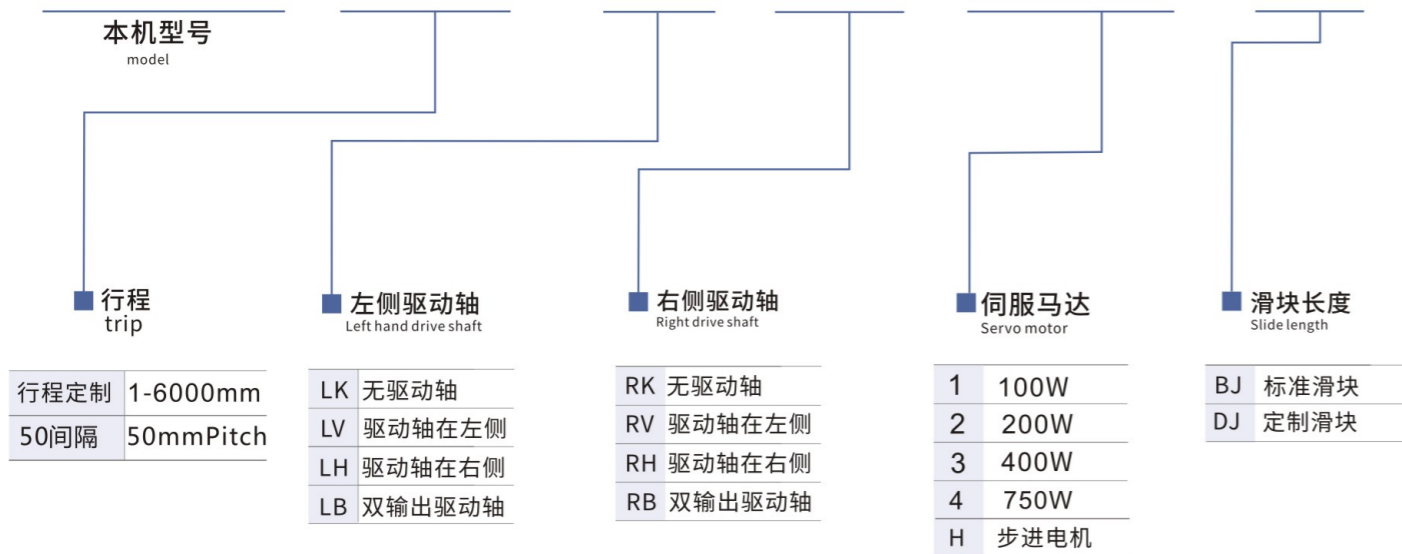


- 最大行程
Maximum stroke 6000mm
- 最高速度
top speed 1000mm/s
- 马达容量
Motor capacity 750W
- 螺距
Pitch 100mm
- 直线导轨
Linear Guides 42x9.5-1支

型号表示方式 Model representation

TRW64 - S500 - LK - RK - 100W - BJ



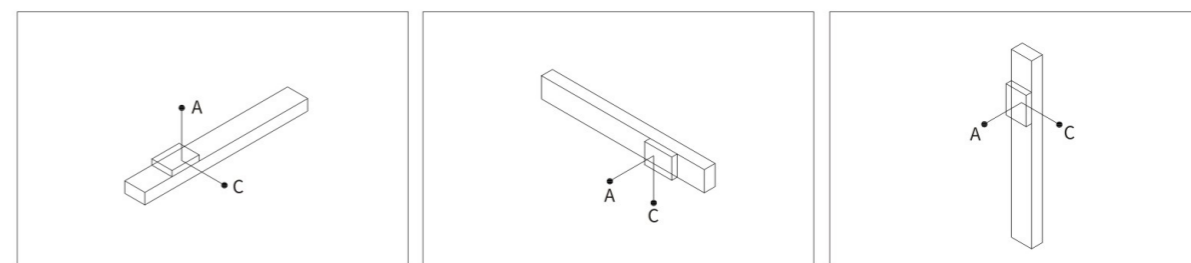
2022产品综合型录

基本仕様 Specification

性能		位置重复精度 Position repetition accuracy(mm)	±0.05
		螺杆导程(带轮转一周移动距离) Screw lead(mm)	100mm
最高速度 top speed(mm/s)		2000mm/s	
最大可搬重量 Maximum carrying weight	水平使用 Horizontal use(kg)	40kg	
	垂直使用 Vertical use(kg)	35kg	
标准行程 Standard travel(mm)		接受客户定制最大5000mm	
部品		齿形带型号	HTD5m
		齿形带宽度	25mm
		齿形带齿距	5mm
		齿形带最大工作力	610N
		原点感应器 Home sensor	外挂 Plug in

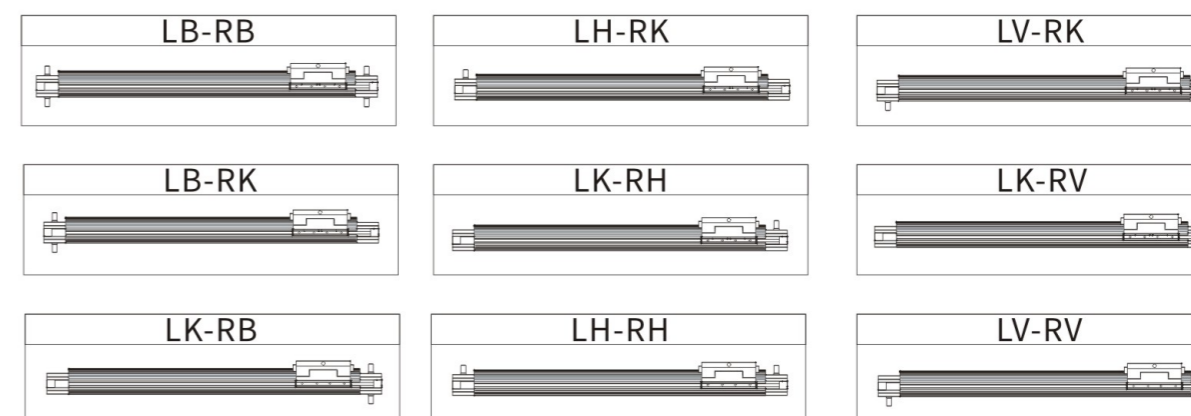
容许负载力距表N.m Allowable Overhang

水平使用时 Static Loading Moment



(单位:mm) (Unit:mm)			(单位:mm) (Unit:mm)			(单位:mm) (Unit:mm)		
水平安装	A	C	侧面安装	A	C	垂直安装	A	C
20kg	500	300	20kg	300	500	15kg	200	300
30kg	300	200	30kg	200	300	25kg	100	200
40kg	200	100	40kg	100	200	35kg	50	100

出轴方向一览表 List of shaft directions

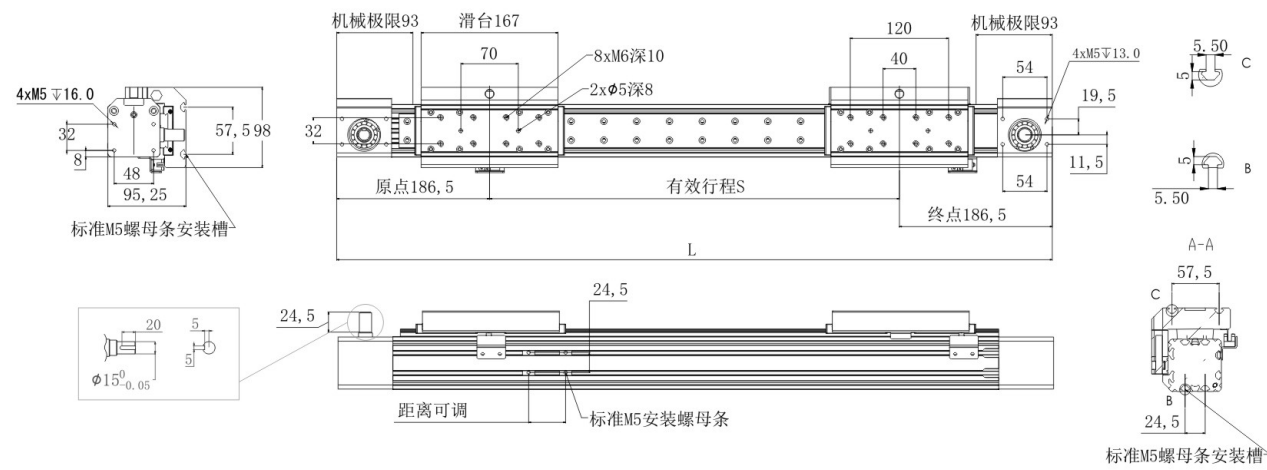


European standard belt
 Screw lead / general environment
 Belt Slider/General Environment
 Screw lead/standard free environment
 Belt Slider/Free Environment
 KTR series
 Built-in slide
 European screw
 Rack series
 EC Series

2022产品综合型录

右侧驱动轴

• CAD图面可至www.dgshihai.com下载 •

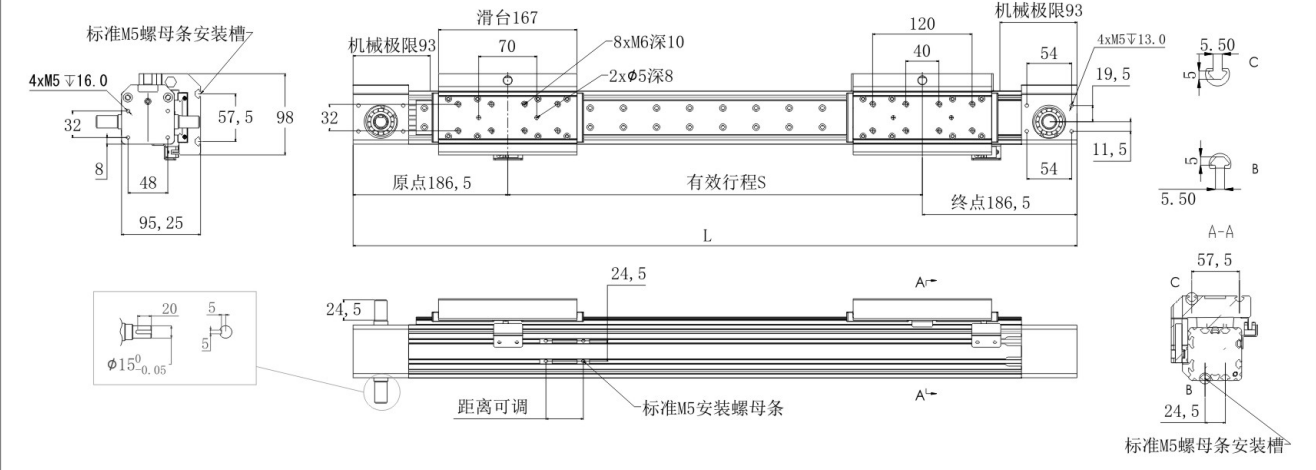


单位 Unit:MM

有效行程 Stroke	100	200	300	400	500	600	700	800	900	1000	1100	1200	1300	1400	1500	2000	2500	3000	3500	4000
L	473	573	673	773	873	973	1073	1173	1273	1373	1473	1573	1673	1773	1873	2373	2873	3373	3873	4373
重量(KG)	6.31	7.31	8.31	9.31	10.31	11.31	12.31	13.31	14.31	15.31	16.31	17.31	18.31	19.31	20.31	25.31	30.31	35.31	40.31	45.31

双侧动轴

• CAD图面可至www.dgshihai.com下载 •

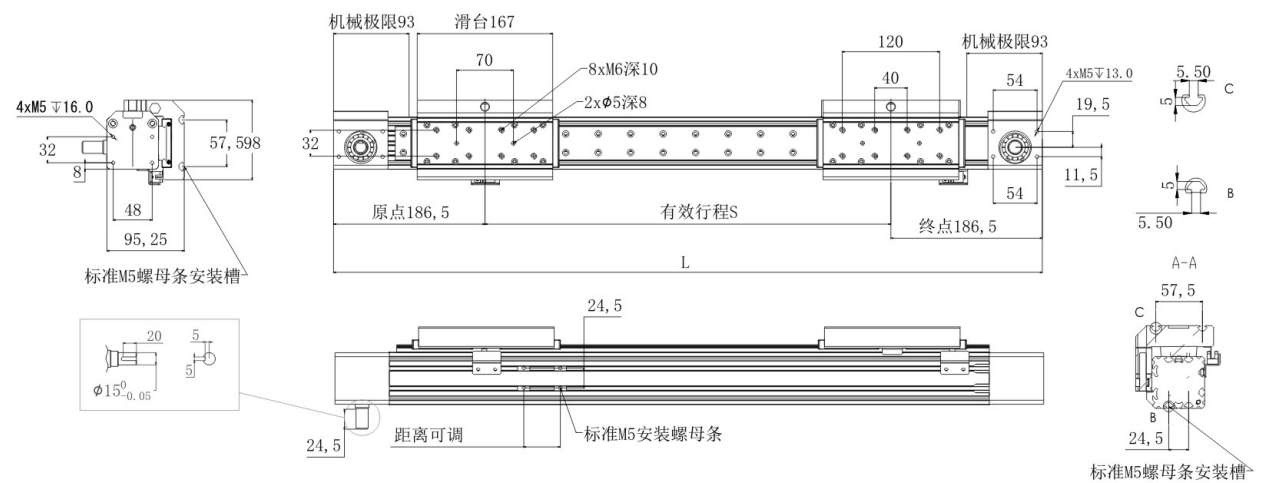


单位 Unit:MM

有效行程 Stroke	100	200	300	400	500	600	700	800	900	1000	1100	1200	1300	1400	1500	2000	2500	3000	3500	4000
L	473	573	673	773	873	973	1073	1173	1273	1373	1473	1573	1673	1773	1873	2373	2873	3373	3873	4373
重量(KG)	6.31	7.31	8.31	9.31	10.31	11.31	12.31	13.31	14.31	15.31	16.31	17.31	18.31	19.31	20.31	25.31	30.31	35.31	40.31	45.31

左侧驱动轴

• CAD图面可至www.dgshihai.com下载 •



单位 Unit:MM

有效行程 Stroke	100	200	300	400	500	600	700	800	900	1000	1100	1200	1300	1400	1500	2000	2500	3000	3500	4000
L	473	573	673	773	873	973	1073	1173	1273	1373	1473	1573	1673	1773	1873	2373	2873	3373	3873	4373
重量(KG)	6.31	7.31	8.31	9.31	10.31	11.31	12.31	13.31	14.31	15.31	16.31	17.31	18.31	19.31	20.31	25.31	30.31	35.31	40.31	45.31

安装座2D图纸

