

最大行程 Maximum stroke 6000mm
最高速度 top speed 6000mm/s
马达容量 Motor capacity 750W
螺距 Pitch 125mm

### 型号表示方式 Model representation

TA64 - S500 - LK - RK - 400W - BJ



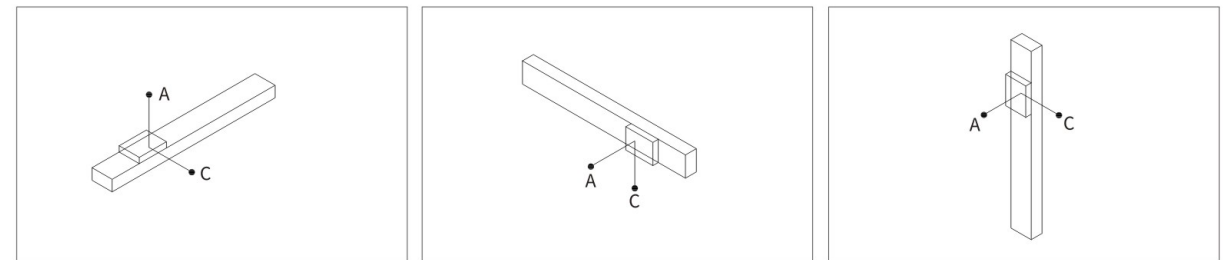
## 2022产品综合型录

### 基本仕様 Specification

性能	位置重复精度 Position repetition accuracy(mm)	± 0.05		
	螺杆导程(带轮转一周移动距离) Screw lead(mm)	125mm		
	最高速度 top speed(mm/s)	6000mm/s		
	最大可搬重量 Maximum carrying weight	水平使用 Horizontal use(kg)	40kg	
		垂直使用 Vertical use(kg)	25kg	
标准行程 Standard travel(mm)	接受客户定制最大6000mm			
部品	齿形带型号	HTD5m		
	齿形带宽度	30mm		
	齿形带齿距	5mm		
	齿形带最大工作力	610N		
	原点感应器 Home sensor	外挂 Plug in	FC-SPX303Z(NPN) LU672-5NA(NPN)	

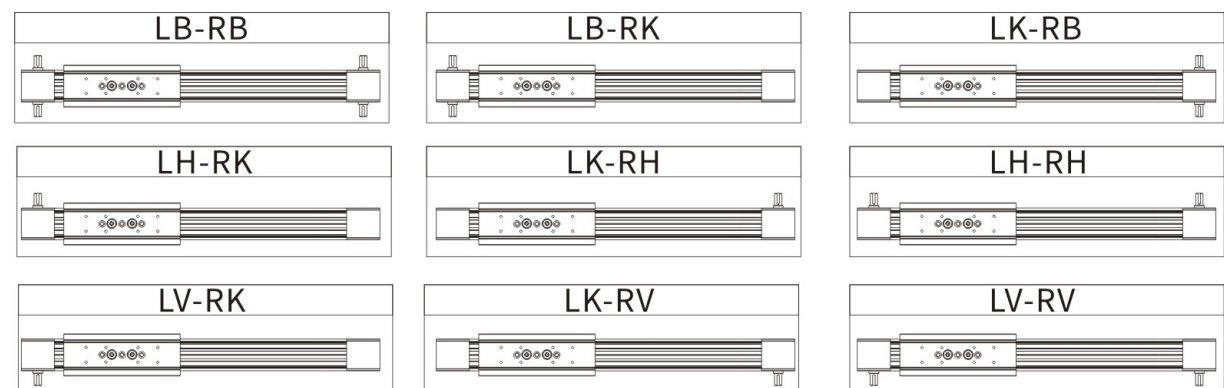
### 容许负载力距表N.m Allowable Overhang

### 水平使用时 Static Loading Moment



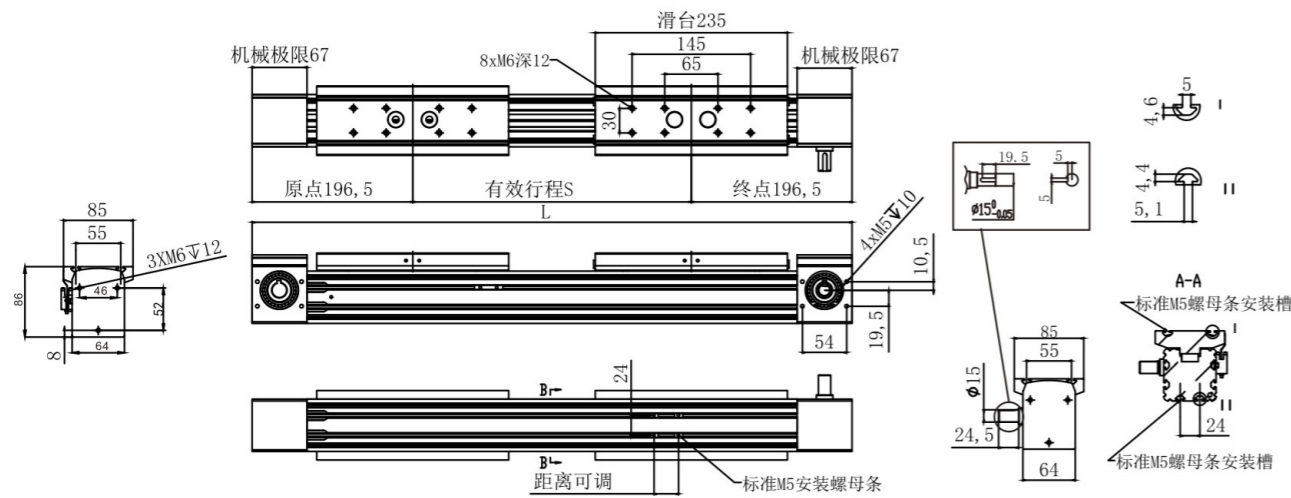
(单位:mm) (Unit:mm)			(单位:mm) (Unit:mm)			(单位:mm) (Unit:mm)		
水平安装	A	C	侧面安装	A	C	垂直安装	A	C
20kg	150	300	20kg	300	150	20kg	300	150
40kg	100	200	30kg	200	100	30kg	200	100
60kg	50	100	40kg	100	50	40kg	100	50

### 出轴方向一览表 List of shaft directions



### ● 右侧驱动轴

• CAD图面可至www.dgshihai.com下载 •

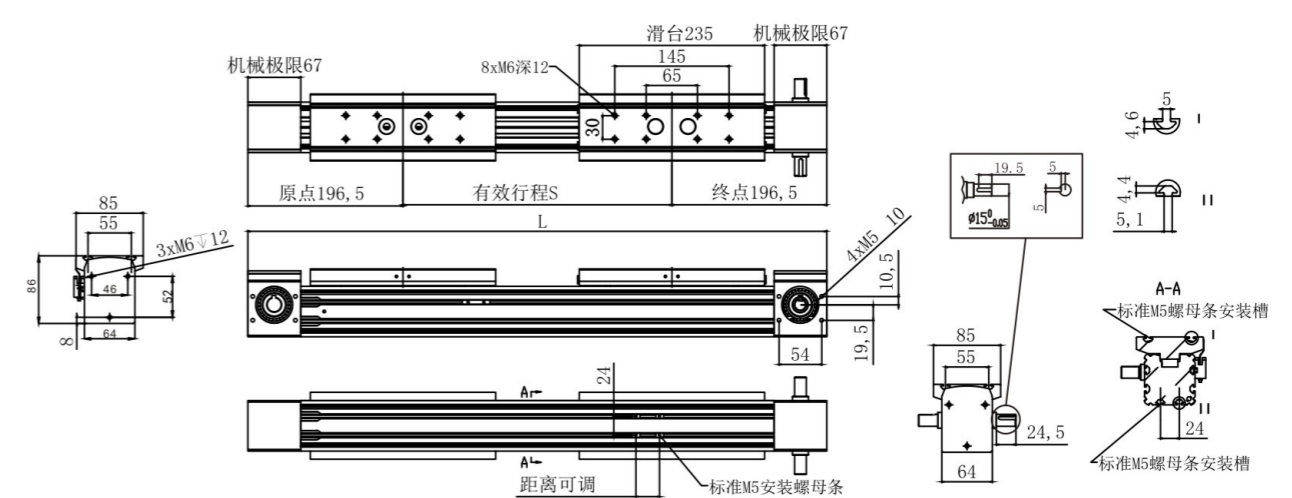


单位 Unit:MM

有效行程 Stroke	100	200	300	400	500	600	700	800	900	1000	1100	1200	1300	1400	1500	2000	2500	3000	3500	4000
L	493	593	693	793	893	993	1093	1193	1293	1393	1493	1593	1693	1793	1893	2393	2893	3393	3893	4393
重量(KG)	6.31	6.93	7.55	8.18	8.8	9.42	10.04	10.66	11.29	11.91	12.53	13.15	13.77	14.4	15.02	18.13	21.24	24.35	27.46	30.57

### ● 双侧动轴

• CAD图面可至www.dgshihai.com下载 •

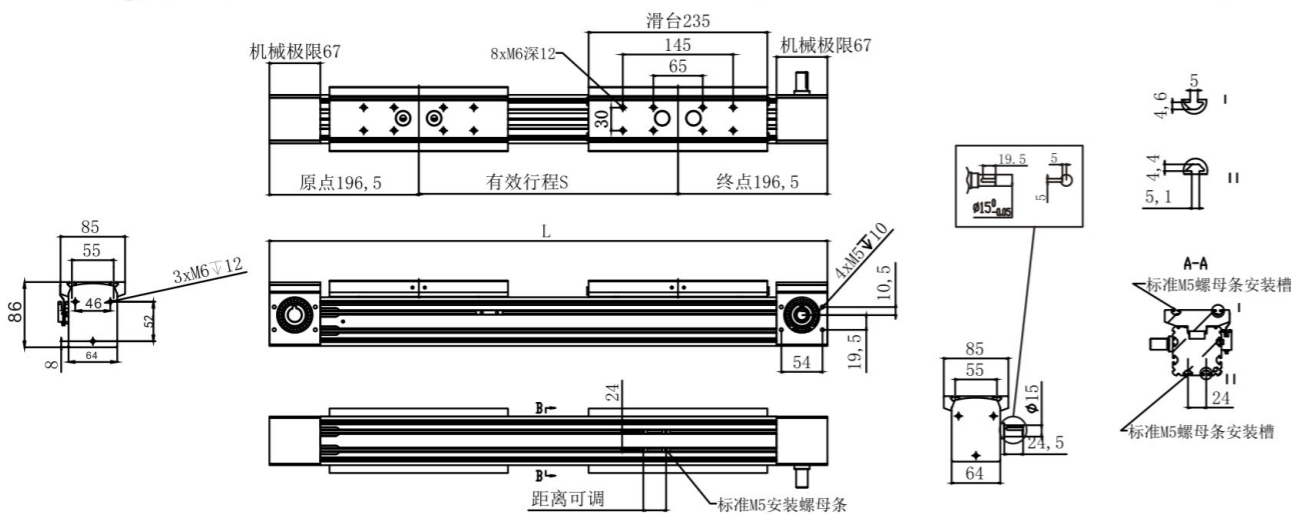


单位 Unit:MM

有效行程 Stroke	100	200	300	400	500	600	700	800	900	1000	1100	1200	1300	1400	1500	2000	2500	3000	3500	4000
L	493	593	693	793	893	993	1093	1193	1293	1393	1493	1593	1693	1793	1893	2393	2893	3393	3893	4393
重量(KG)	6.31	6.93	7.55	8.18	8.8	9.42	10.04	10.66	11.29	11.91	12.53	13.15	13.77	14.4	15.02	18.13	21.24	24.35	27.46	30.57

### ● 左侧驱动轴

• CAD图面可至www.dgshihai.com下载 •



单位 Unit:MM

有效行程 Stroke	100	200	300	400	500	600	700	800	900	1000	1100	1200	1300	1400	1500	2000	2500	3000	3500	4000
L	493	593	693	793	893	993	1093	1193	1293	1393	1493	1593	1693	1793	1893	2393	2893	3393	3893	4393
重量(KG)	6.31	6.93	7.55	8.18	8.8	9.42	10.04	10.66	11.29	11.91	12.53	13.15	13.77	14.4	15.02	18.13	21.24	24.35	27.46	30.57

### ● 安装座2D图纸

