

# SEH80 单轴/1-axis

电动缸系列  
EC Series

SAHO  
时海  
电动缸系列  
EC Series



此圖僅供參考，出貨規格詳見尺寸圖面  
The picture is just for the reference. Please check the the actual dimensions on the drawing.

最大行程 Maximum Stroke **1200mm**    最高速度 Maximum Speed **1250mm/s**    馬達容量 Motor Output **750W**    滾珠螺桿 Ball Screw **ø25mm**

## 型號表示方式

SEH80 -P05 - S100 - BC - M75 B - C 4 - 0001

本體型號  
Model

行程 Stroke  
50-1200mm

螺桿導程  
Ball Screw Lead

5 5mm  
10 10mm  
25 25mm

馬達位置  
Motor Position

BC 直結外露  
BW 馬達上折  
BM 馬達下折  
BL 馬達左折  
BR 馬達右折

馬達廠牌、功率  
Motor Brand, Power Output

P 松下	20	200W
T 台達	40	400W
M 三菱		750W

煞車 Brake

B 有煞車  
With Brake  
若無煞車則不表示

端點極限感應器  
Limit Sensor

外掛型  
3 1 祇 1pc  
4 2 祇 2pc  
5 無 No SENSOR

原點感應器  
Home Sensor

外掛型 Out Side  
C 馬達側  
Motor Side  
D 反馬達側  
Opposite Motor Side  
E 無 NO SENSOR

特注式樣  
Special Order No.

## 基本仕様 Specification

性能	位置重複精度 Repeatability (mm)	± 0.01			
	螺桿導程 Belt Lead (mm)	5	10	25	
	最高速度 Maximum Speed (mm/s)	250	500	1250	
	最大可搬重量 Maximum Payload	水平使用 kg Horizontal (kg)	200	180	138
		垂直使用 kg Vertical (kg)	65	55	25
	定格推力 Rated Thrust (N)	2520	1260	504	
標準行程 Stroke Pitch (mm)	50~1200mm/50間隔				
部品	AC伺服馬達容量 AC Servo Motor Output (W)	750W			
	滾珠螺桿外徑 Ball Screw ø (mm)	C7 ø25			
	聯軸器 Coupling (mm)	17X19			
	原點感應器 Home Sensor 外掛 Outside	CS-6T			

※1 行程超過300時，會產生螺桿偏擺，此時請將速度調降。

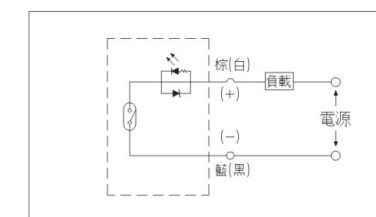
When the stroke is over 300mm, the run-out of the ballscrew will occur.  
We recommend to low down the working speed under this circumstances.

※2 符合型錄規範的正常使用下，保證壽命為10000公里。

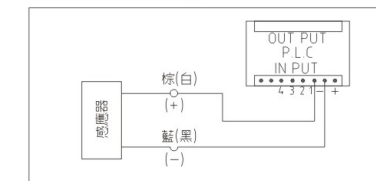
Operation life is 10,000km when the product is using under the specified vonditions.

## 感應器回路與接線圖

一般性負載：如繼電器或其它之電阻性負載

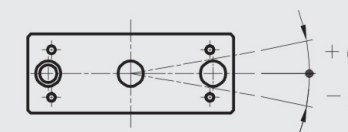


可程式控制器接線圖



## 防止迴轉精度 Anti-rotating Accuracy

出力桿的防止迴轉精度  
Anti-rotating Accuracy of Rod



防止迴轉精度 θ  
Anti-rotating accuracy

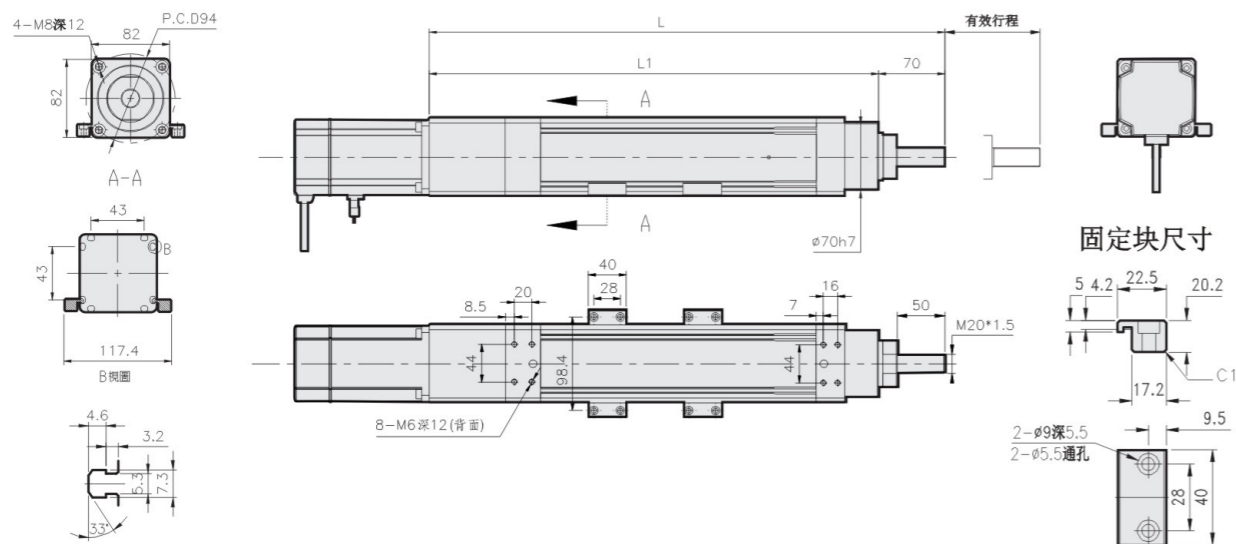
±0.01°

## 搭配伺服馬達一覽表 Suitable Motor Brand

廠牌 Brand	馬達記號 Mark	煞車有無 Brake	馬達容量 Watp	電源電壓 (AC-Voltage)	伺服馬達型號 Motor Model	驅動器型號 Driver Model
三菱 Mitsubishi	M	無煞車(水平仕樣) No Brake (Horizontal Type)	750	220	HF-KP73	MR-J3-70A
		有煞車(垂直仕樣) With Brake (Vertical Type)	750	220	HF-KP73B	MR-J3-70A
松下 Panasonic	P	無煞車(水平仕樣) No Brake (Horizontal Type)	750	220	MHMD082P1S	MBDDT3520
		有煞車(垂直仕樣) With Brake (Vertical Type)	750	220	MHMD082P1S	MBDDT3520
台達 Delta	T	無煞車(水平仕樣) No Brake (Horizontal Type)	750	220	ECMA-C20807ES	ASD-B20721-B
		有煞車(垂直仕樣) With Brake (Vertical Type)	750	220	ECMA-C20807FS	ASD-B20721-B

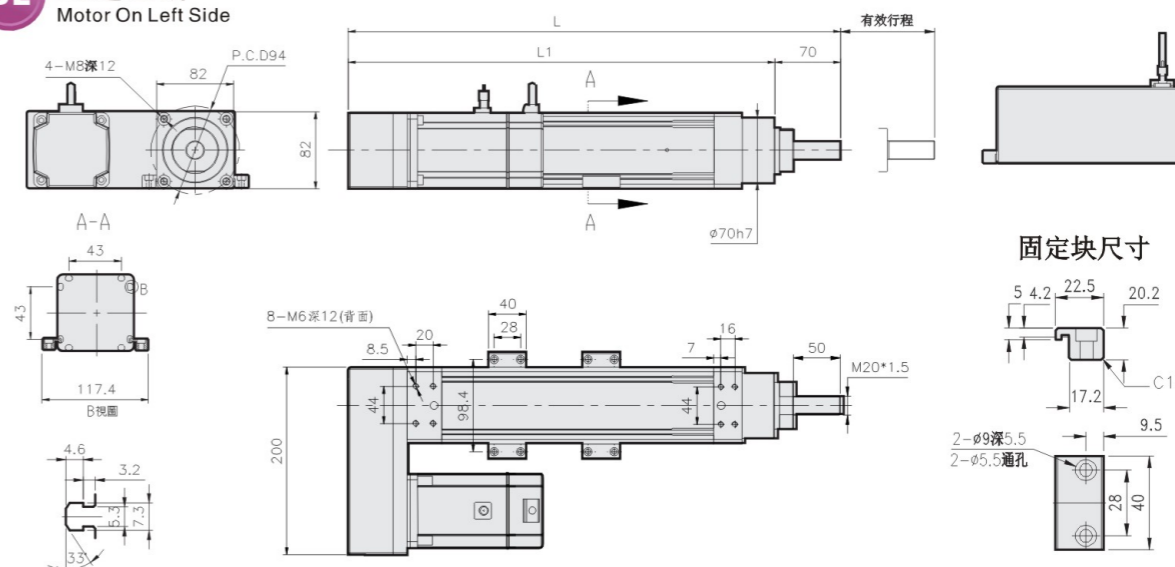
European standard belt  
Screw drive / general environment  
Ball Screw / General Environment  
Screw drive / dust-free environment  
Ball Screw / Dust-free Environment  
Ball Screw / Out Free Environment  
Ball Screw / No dust environment  
KTR Series  
Built-in slide  
European screw  
Rack series  
EC Series

## BC 馬達外露 Motor Exposed



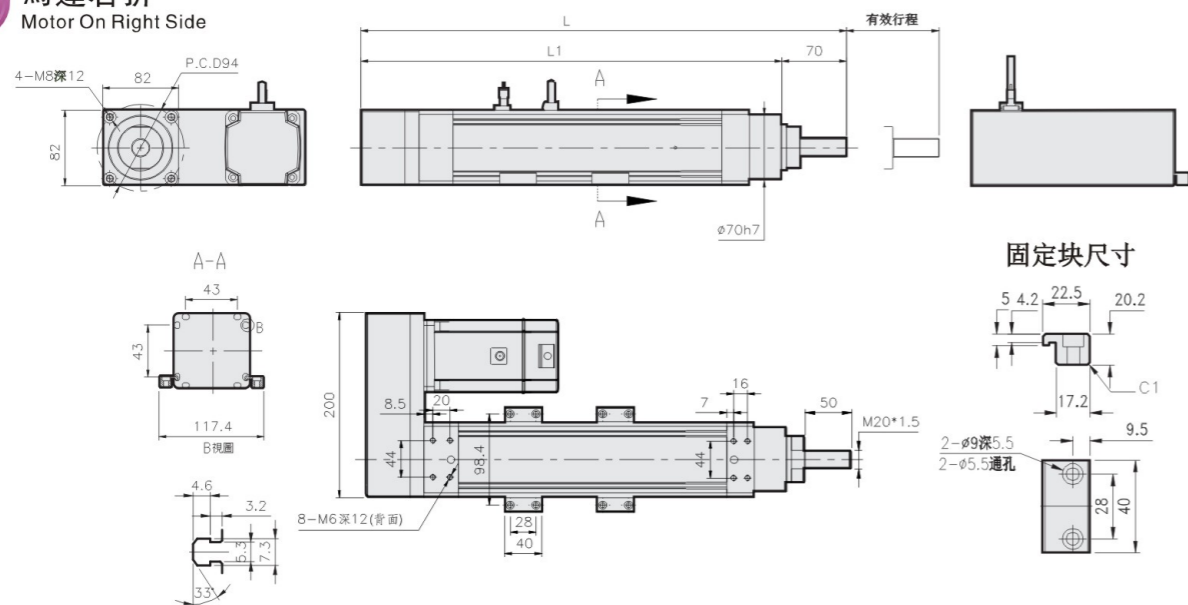
有效行程	50	100	150	200	250	300	350	400	450	500	550	600	650	700	750	800	850	900	950	1000	1050	1100	1050	1200
L	492	542	592	642	692	742	792	842	892	942	992	1042	1092	1142	1192	1242	1292	1342	1392	1442	1492	1542	1592	1642
L1	422	472	522	572	622	672	722	772	822	872	922	972	1022	1072	1122	1172	1222	1272	1322	1372	1422	1472	1522	1572
KG	5.25	5.76	6.27	6.78	7.29	7.81	8.32	8.83	9.34	9.85	10.35	10.85	11.37	11.88	12.39	12.9	13.41	13.92	14.43	14.94	15.45	15.96	16.47	16.98

## BL 馬達左折 Motor On Left Side



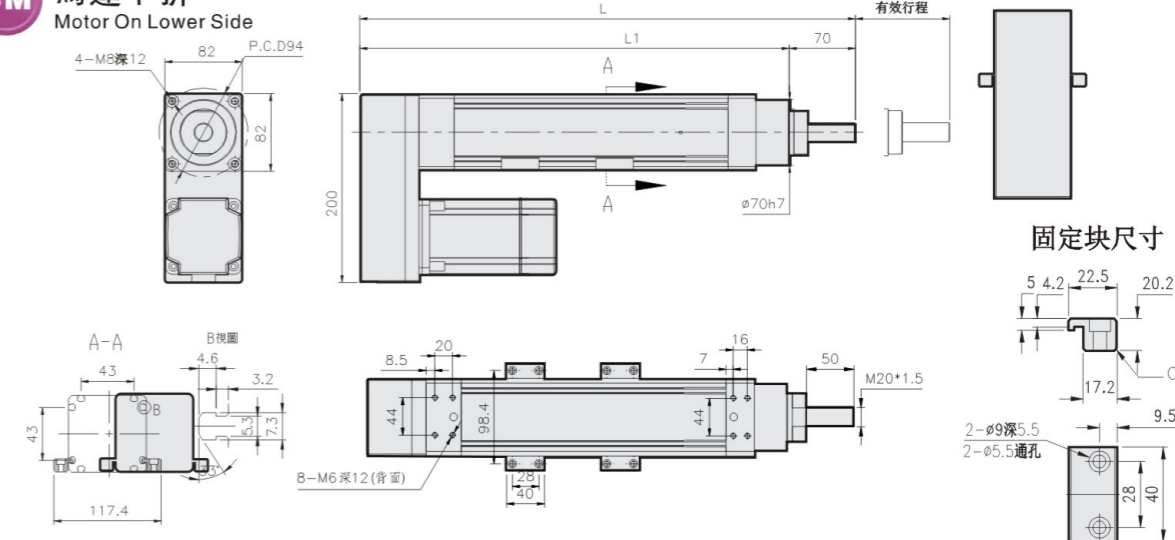
有效行程	50	100	150	200	250	300	350	400	450	500	550	600	650	700	750	800	850	900	950	1000	1050	1100	1150	1200
L	475	525	575	625	675	725	775	825	875	925	975	1025	1075	1125	1175	1225	1275	1325	1375	1425	1475	1525	1575	1625
L1	405	455	505	555	605	655	705	755	805	855	905	955	1005	1055	1105	1155	1205	1255	1305	1355	1405	1455	1505	1555
KG	5.25	5.76	6.27	6.78	7.29	7.81	8.32	8.83	9.34	9.85	10.35	10.86	11.37	11.88	12.39	12.9	13.41	13.92	14.43	14.94	15.45	15.96	16.47	16.98

## BR 馬達右折 Motor On Right Side



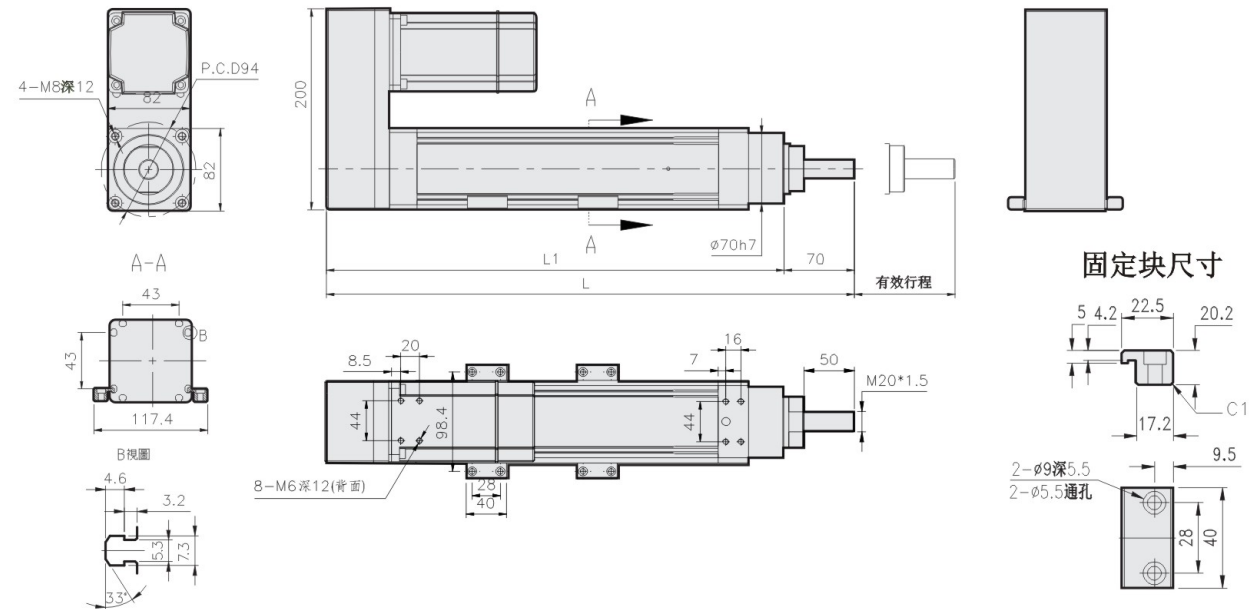
有效行程	50	100	150	200	250	300	350	400	450	500	550	600	650	700	750	800	850	900	950	1000	1050	1100	1150	1200
L	475	525	575	625	675	725	775	825	875	925	975	1025	1075	1125	1175	1225	1275	1325	1375	1425	1475	1525	1575	1625
L1	405	455	505	555	605	655	705	755	805	855	905	955	1005	1055	1105	1155	1205	1255	1305	1355	1405	1455	1505	1555
KG	5.25	5.76	6.27	6.78	7.29	7.81	8.32	8.83	9.34	9.85	10.35	10.86	11.37	11.88	12.39	12.9	13.41	13.92	14.43	14.94	15.45	15.96	16.47	16.98

## BM 馬達下折 Motor On Lower Side



有效行程	50	100	150	200	250	300	350	400	450	500	550	600	650	700	750	800	850	900	950	1000	1050	1100	1150	1200
L	475	525	575	625	675	725	775	825	875	925	975	1025	1075	1125	1175	1225	1275	1325	1375	1425	1475	1525	1575	1625
L1	405	455	505	555	605	655	705	755	805	855	905	955	1005	1055	1105	1155	1205	1255	1305	1355	1405	1455	1505	1555
KG	5.25	5.76	6.27	6.78	7.29	7.81	8.32	8.83	9.34	9.85	10.35	10.86	11.37	11.88	12.39	12.9	13.41	13.92	14.43	14.94	15.45	15.96	16.47	16.98

**BW** 馬達上折  
Motor Top



有效行程	50	100	150	200	250	300	350	400	450	500	550	600	650	700	750	800	850	900	950	1000	1050	1100	1150	1200
L	475	525	575	625	675	725	775	825	875	925	975	1025	1075	1125	1175	1225	1275	1325	1375	1425	1475	1525	1575	1625
L1	405	455	505	555	605	655	705	755	805	855	905	955	1005	1055	1105	1155	1205	1255	1305	1355	1405	1455	1505	1555
KG	5.25	5.76	6.27	6.78	7.29	7.81	8.32	8.83	9.34	9.85	10.35	10.86	11.37	11.88	12.39	12.9	13.41	13.92	14.43	14.94	15.45	15.96	16.47	16.98

European standard belt

Screw drive / general environment

Belt drive / General Environment

Screw drive / general environment

Belt drive / general environment

KKR series

Built-in slide

European screw

Block series

EC Series