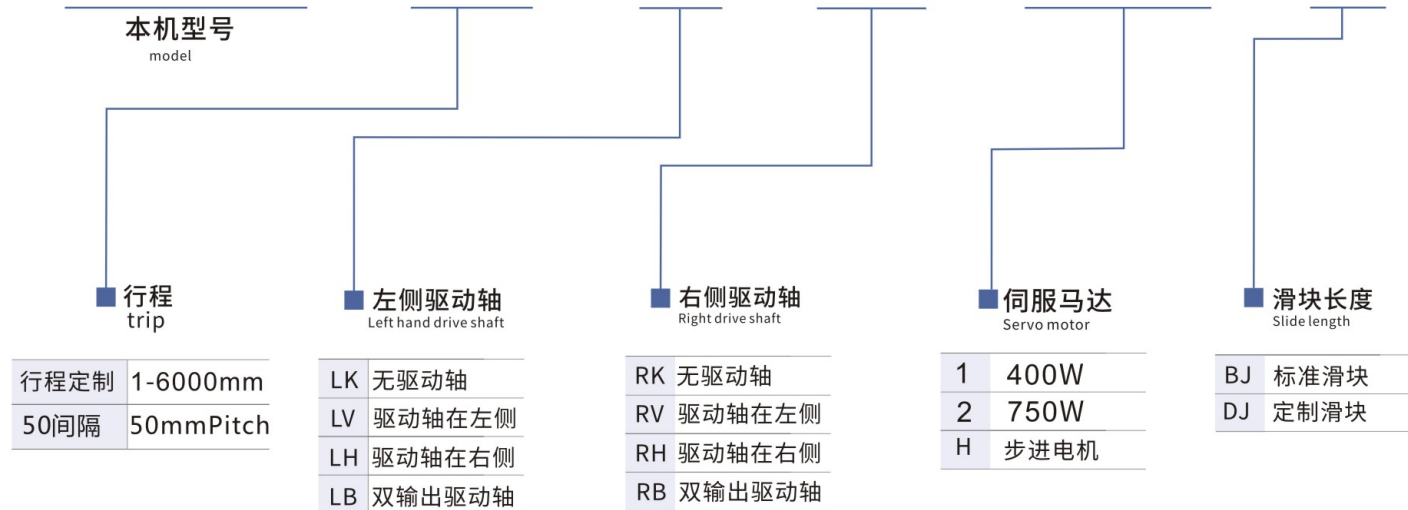


- 最大行程 12000mm (Maximum stroke)
- 最高速度 2000mm/s (top speed)
- 马达容量 400W (Motor capacity)
- 螺距 160mm (Pitch)
- 直线滑轨 15×12.5-1支 (Straight track)

### 型号表示方式 Model representation

**MTG60 - S500 - LK - RK - 400W - BJ**



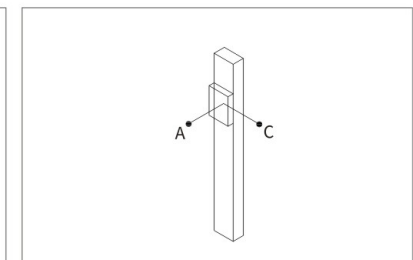
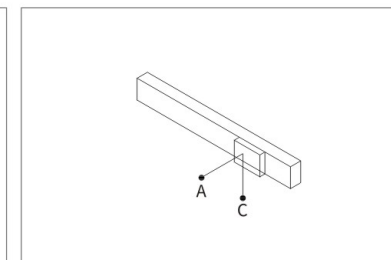
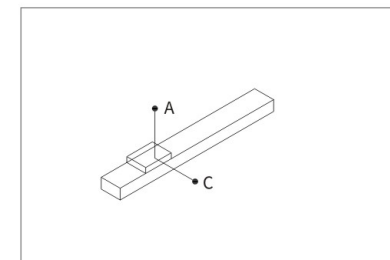
## 2022产品综合型录

### 基本仕様 Specification

性能	位置重复精度 Position repetition accuracy(mm)	±0.05	
	螺杆导程(带轮转一周移动距离) Screw lead(mm)	160mm	
	最高速度 top speed(mm/s)	2 m/s	
	最大可搬重量 Maximum carrying weight	水平使用 Horizontal use(kg)	35kg
		垂直使用 Vertical use(kg)	25kg
标准行程 Standard travel(mm)	接受客户定制最大12000mm		
部品	齿形带型号	HTD5m	
	齿形带宽度	30mm	
	齿形带齿距	5mm	
	齿形带最大工作力	500N	
	原点感应器 Home sensor	外挂 Plug in	FC-SPX303Z(NPN) LU672-5NA(NPN)

### 容许负载力距表N.m Allowable Overhang

### 水平使用时 Static Loading Moment



(单位:mm) (Unit:mm)

水平安装	A	C
20kg	500	400
30kg	300	200
40kg	200	100

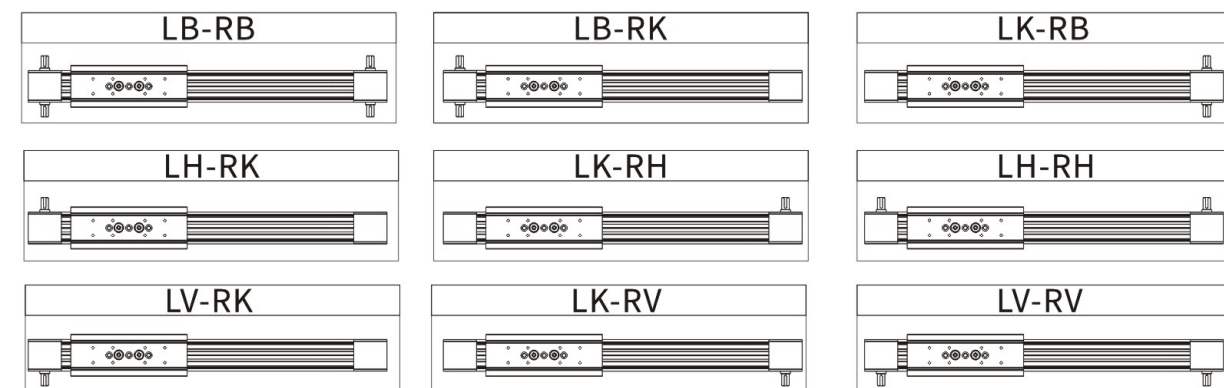
(单位:mm) (Unit:mm)

侧面安装	A	C
15kg	400	500
25kg	200	300
35kg	100	200

(单位:mm) (Unit:mm)

垂直安装	A	C
15kg	300	200
25kg	150	100
35kg	75	50

### 出轴方向一览表 List of shaft directions

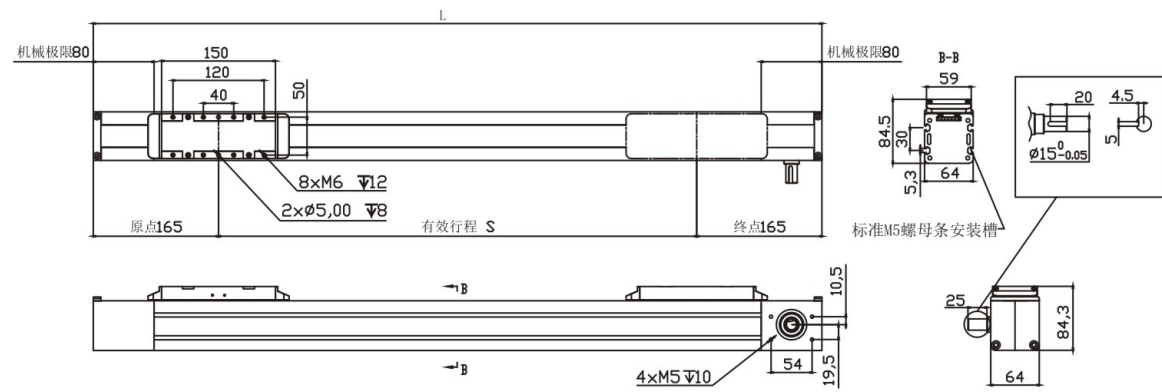


European standard belt  
Screw lead / general environment  
Belt, Sides/General Environment  
Screw lead / general environment  
Belt, Sides/General Environment  
Screw lead / general environment  
Belt, Sides/General Environment  
Screw lead / general environment  
Belt, Sides/General Environment  
Screw lead / general environment  
Belt, Sides/General Environment  
KTR series  
KTR series  
Built-in slide  
European screw  
Rack series  
FC Series

## 2022产品综合型录

### ● 右侧驱动轴

• CAD图面可至www.dgshihai.com下载 •



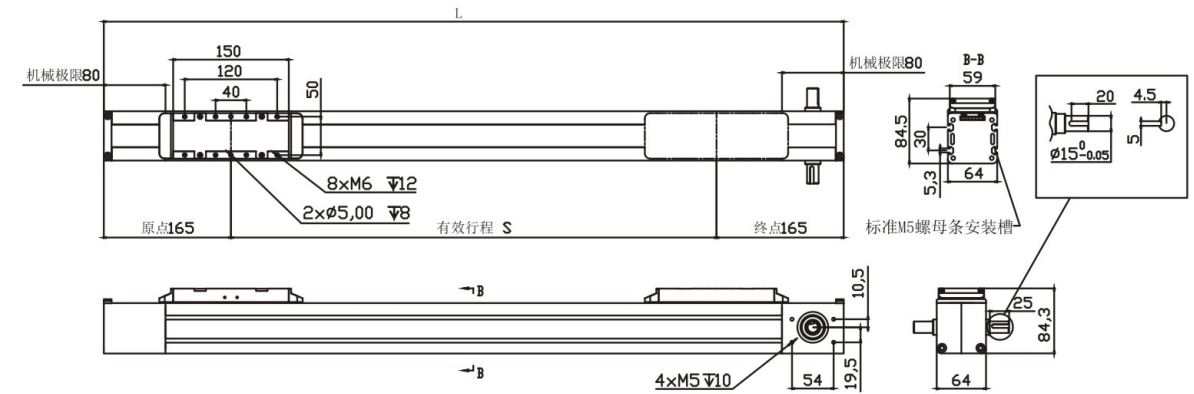
进给常数160

单位 Unit:MM

有效行程 Stroke	100	200	300	400	500	600	700	800	900	1000	1500	2000	2500	3000	3500	4000	4500	5000	5500
L	430	530	630	730	830	930	1030	1130	1230	1330	1830	2330	2830	3330	3830	4330	4830	5330	5830
重量(KG)	5.5	6.1	6.7	7.3	7.9	8.5	9.1	9.7	10.3	10.9	13.9	16.9	19.9	22.9	25.9	28.9	31.9	34.9	37.9

### ● 双侧动轴

• CAD图面可至www.dgshihai.com下载 •



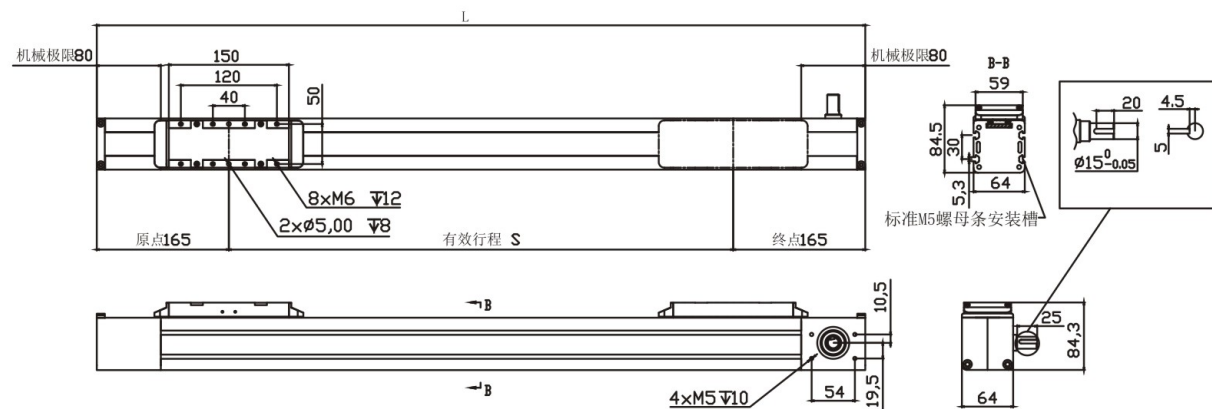
进给常数160

单位 Unit:MM

有效行程 Stroke	100	200	300	400	500	600	700	800	900	1000	1500	2000	2500	3000	3500	4000	4500	5000	5500
L	430	530	630	730	830	930	1030	1130	1230	1330	1830	2330	2830	3330	3830	4330	4830	5330	5830
重量(KG)	5.5	6.1	6.7	7.3	7.9	8.5	9.1	9.7	10.3	10.9	13.9	16.9	19.9	22.9	25.9	28.9	31.9	34.9	37.9

### ● 左侧驱动轴

• CAD图面可至www.dgshihai.com下载 •



进给常数160

单位 Unit:MM

有效行程 Stroke	100	200	300	400	500	600	700	800	900	1000	1500	2000	2500	3000	3500	4000	4500	5000	5500
L	430	530	630	730	830	930	1030	1130	1230	1330	1830	2330	2830	3330	3830	4330	4830	5330	5830
重量(KG)	5.5	6.1	6.7	7.3	7.9	8.5	9.1	9.7	10.3	10.9	13.9	16.9	19.9	22.9	25.9	28.9	31.9	34.9	37.9

### ● 安装座2D图纸

