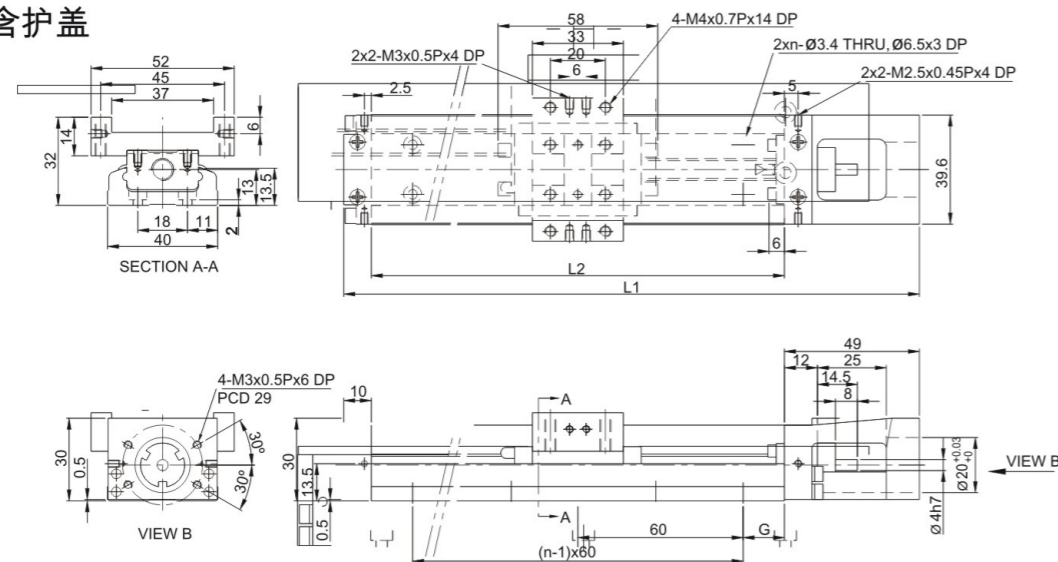


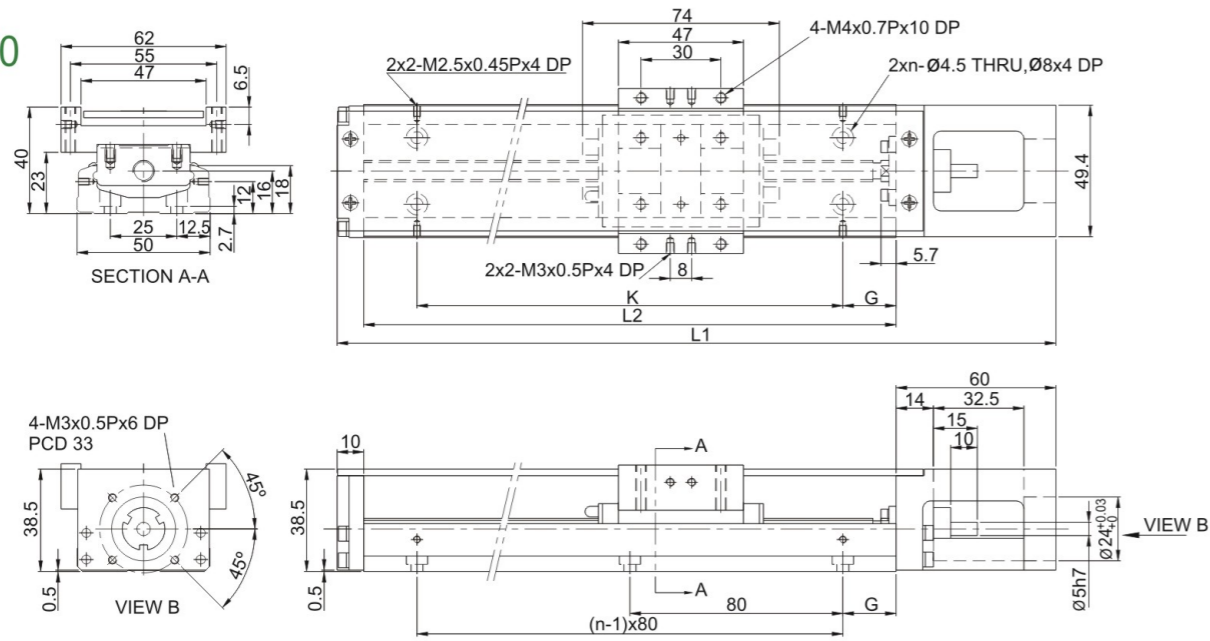
### 1.9.2 含护盖

#### KK40



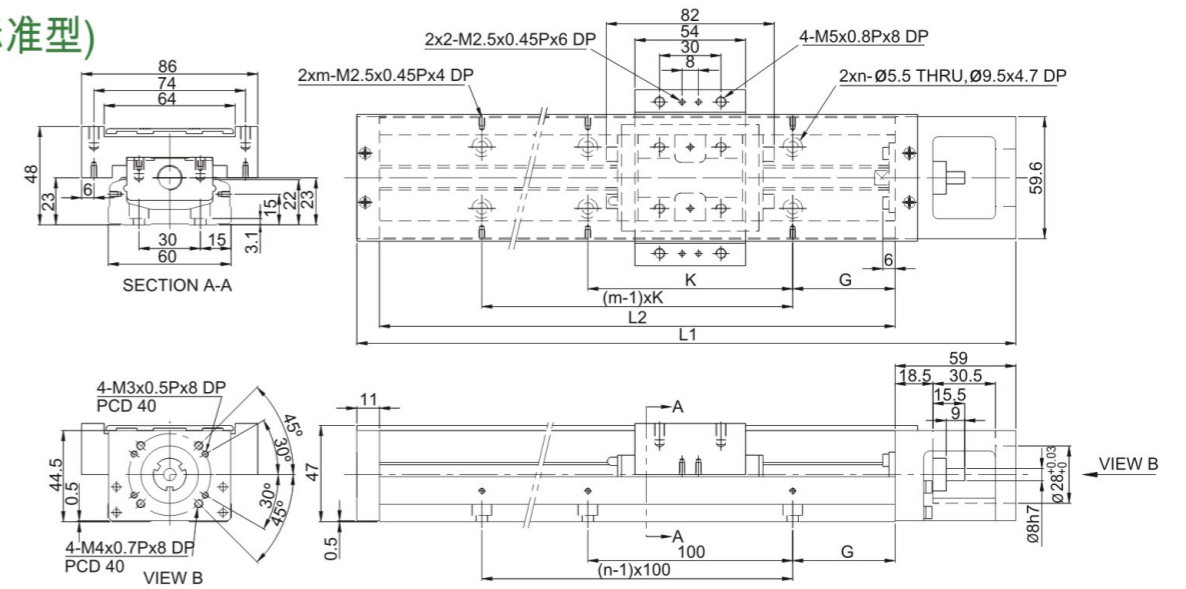
轨道长度 L2 (mm)	全长 L1 (mm)	最大行程 (mm)		G (mm)	n	重量 (kg)	
		A1 滑座	A2 滑座			A1 滑座	A2 滑座
100	159	36	-	20	2	0.55	-
150	209	86	34	15	3	0.68	0.76
200	259	136	84	40	3	0.82	0.89

#### KK50



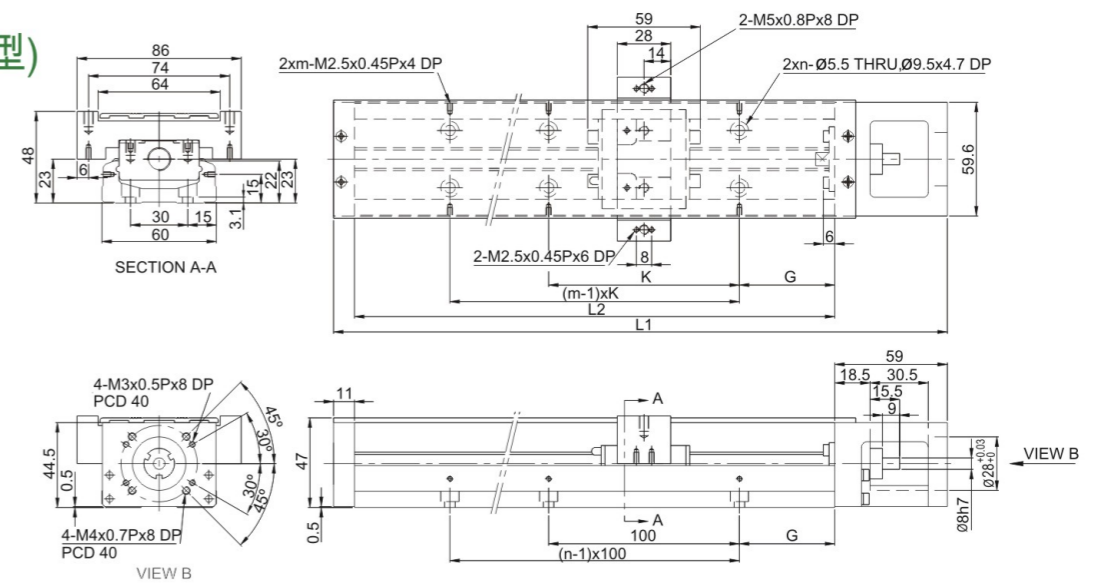
轨道长度 L2 (mm)	全长 L1 (mm)	最大行程 (mm)		G (mm)	K (mm)	n	重量 (kg)	
		A1 滑座	A2 滑座				A1 滑座	A2 滑座
150	220	70	-	35	80	2	1.1	-
200	270	120	55	20	160	3	1.3	1.5
250	320	170	105	45	160	3	1.6	1.8
300	370	220	155	30	240	4	1.8	2.0

#### KK60 (标准型)



轨道长度 L2 (mm)	全长 L1 (mm)	最大行程 (mm)		G (mm)	K (mm)	n	m	重量 (kg)	
		A1 滑座	A2 滑座					A1 滑座	A2 滑座
150	220	60	-	25	100	2	2	1.7	-
200	270	110	-	50	100	2	2	2.1	-
300	370	210	135	50	200	3	2	2.7	3.0
400	470	310	235	50	100	4	4	3.3	3.6
500	570	410	335	50	200	5	3	3.9	4.2
600	670	510	435	50	100	6	6	4.6	5.0

#### KK60 (轻载型)



轨道长度 L2 (mm)	全长 L1 (mm)	最大行程 (mm)		G (mm)	K (mm)	n	m	重量 (kg)	
		S1 滑座	S2 滑座					S1 滑座	S2 滑座
150	220	85	34	25	100	2	2	1.6	1.8
200	270	135	84	50	100	2	2	1.9	2.1
300	370	235	184	50	200	3	2	2.5	2.7
400	470	335	284	50	100	4	4	3.1	3.3
500	570	435	384	50	200	5	3	3.7	3.9
600	670	535	484	50	100	6	6	4.4	4.6

European standard ball screw slide / general environment  
Ball Screws/General Environment  
Ball screw slide / clean environment  
Ball Screws/Clean Environment  
Ball screw slide / dust-free environment  
Ball Screws/Dust free Environment  
Ball screw slide / no environment  
Ball Screws/No environment  
KK series  
Built-in slide  
European screw  
Rack series  
EC Series