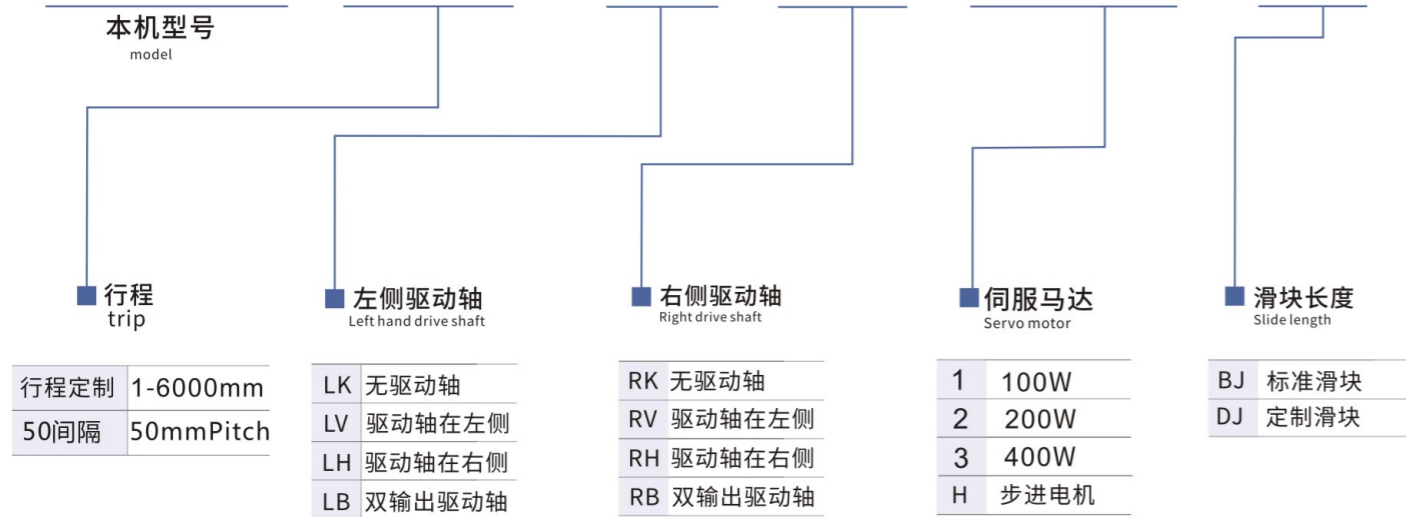




- 最大行程 Maximum stroke: 6000mm
- 最高速度 top speed: 2m/s
- 马达容量 Motor capacity: 400W
- 螺距 Pitch: 63mm
- 直线导轨 Linear Guides: 15x12.5-1支

### 型号表示方式 Model representation

TR45 - S500 - LK - RK - 100W - BJ



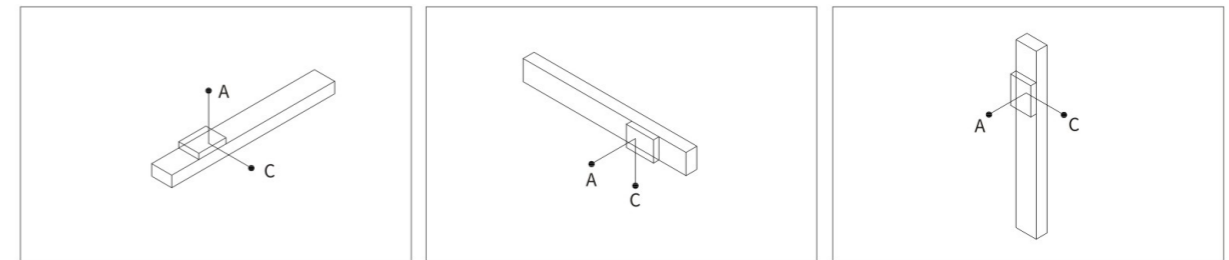
## 2022产品综合型录

### 基本仕様 Specification

性能	位置重复精度 Position repetition accuracy(mm)	±0.05	
	螺杆导程(带轮转一周移动距离) Screw lead(mm)	63mm	
	最高速度 top speed(mm/s)	2000mm/s	
	最大可搬重量 Maximum carrying weight	水平使用 Horizontal use(kg)	25kg
		垂直使用 Vertical use(kg)	25kg
标准行程 Standard travel(mm)	接受客户定制最大6000mm		
部品	齿形带型号	HTD3m	
	齿形带宽度	15mm	
	齿形带齿距	3mm	
	齿形带最大工作力	260N	
	原点感应器 Home sensor	外挂 Plug in	FC-SPX307Z(NPN) LU674-5NA(NPN)

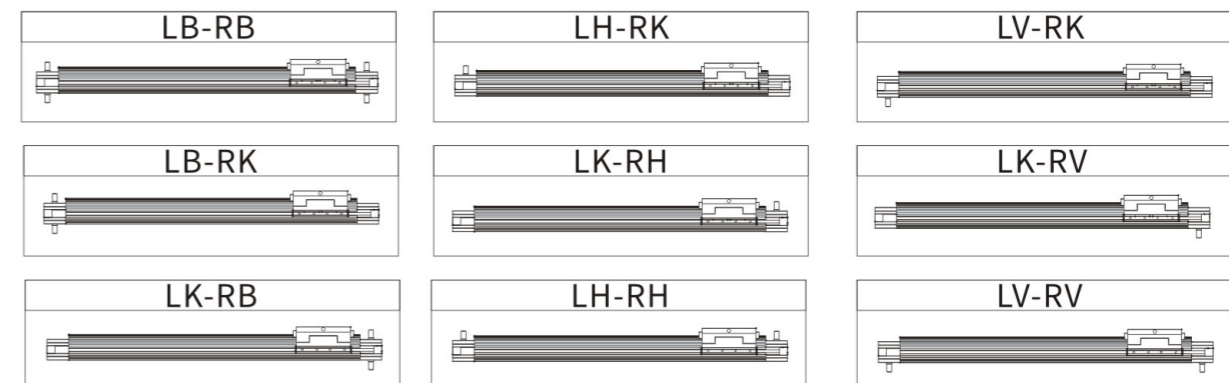
### 容许负载力距表N.m Allowable Overhang

### 水平使用时 Static Loading Moment



(单位:mm) (Unit:mm)			(单位:mm) (Unit:mm)			(单位:mm) (Unit:mm)		
水平安装	A	C	侧面安装	A	C	垂直安装	A	C
10kg	500	400	10kg	400	500	10kg	300	200
15kg	300	200	15kg	200	300	15kg	150	100
25kg	200	100	25kg	100	200	25kg	75	50

### 出轴方向一览表 List of shaft directions

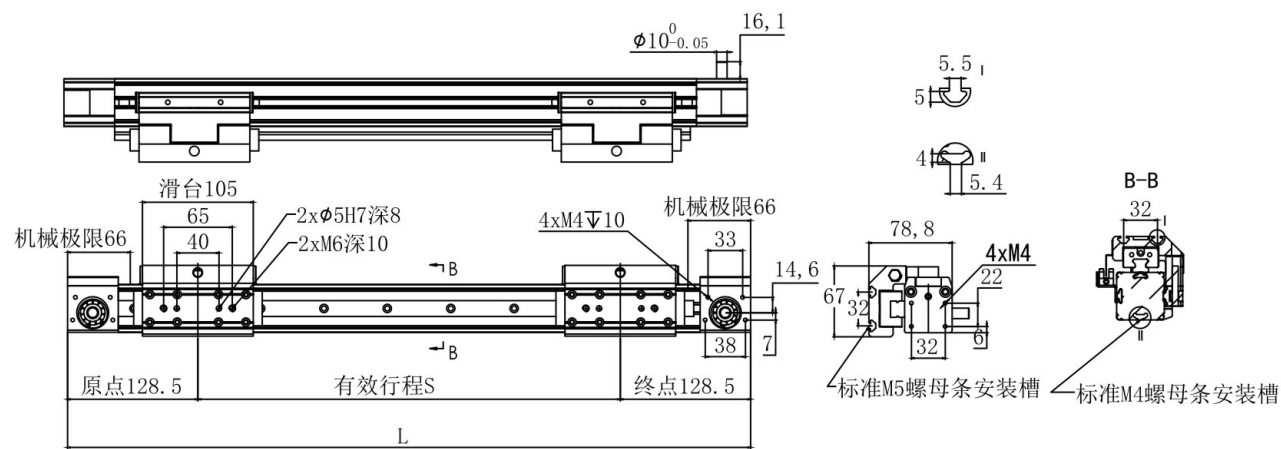


European standard belt  
Screw drive / general environment  
Belt/Screw/General Environment  
Screw drive / dust-free environment  
Belt/Screw/Dust Free Environment  
KRR series  
KR系列  
Built-in slide  
内嵌式滑台  
European screw  
欧规丝杆  
Rack series  
齿条系列  
FC Series  
电动缸系列

## 2022产品综合型录

### 右侧驱动轴

• CAD图面可至www.dgshihai.com下载 •

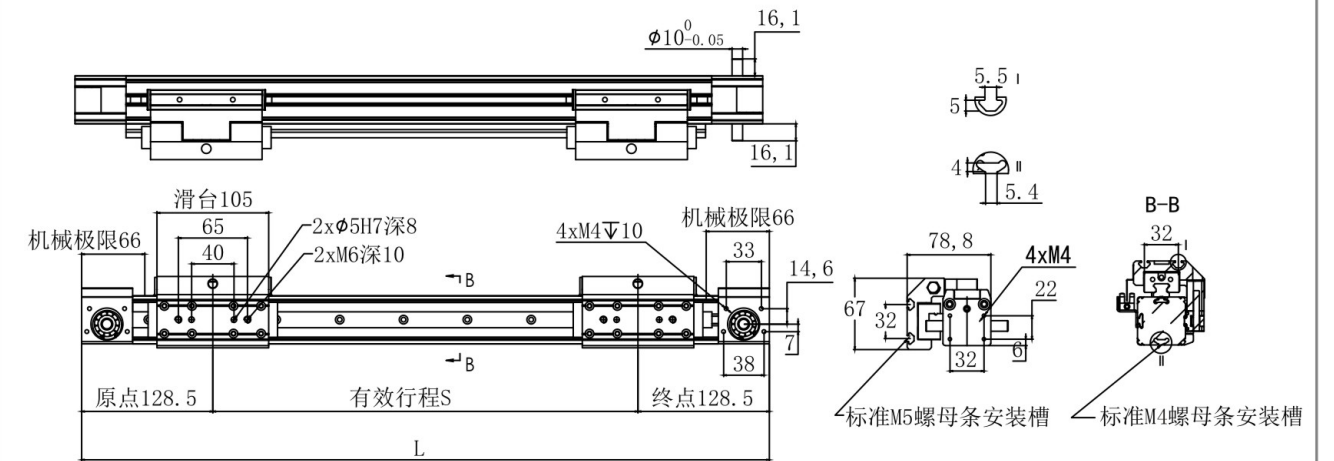


单位 Unit:MM

有效行程 Stroke	100	200	300	400	500	600	700	800	900	1000	1100	1200	1300	1400	1500	2000	2500	3000	3500	4000
L	357	457	557	657	757	857	957	1057	1157	1257	1357	1457	1557	1657	1757	2257	2757	3257	3757	4257
重量(KG)	1.7	2.16	2.62	3.07	3.53	3.99	4.45	4.9	5.36	5.82	6.27	6.73	7.19	7.64	8.1	10.39	12.68	14.96	17.25	19.53

### 双侧动轴

• CAD图面可至www.dgshihai.com下载 •

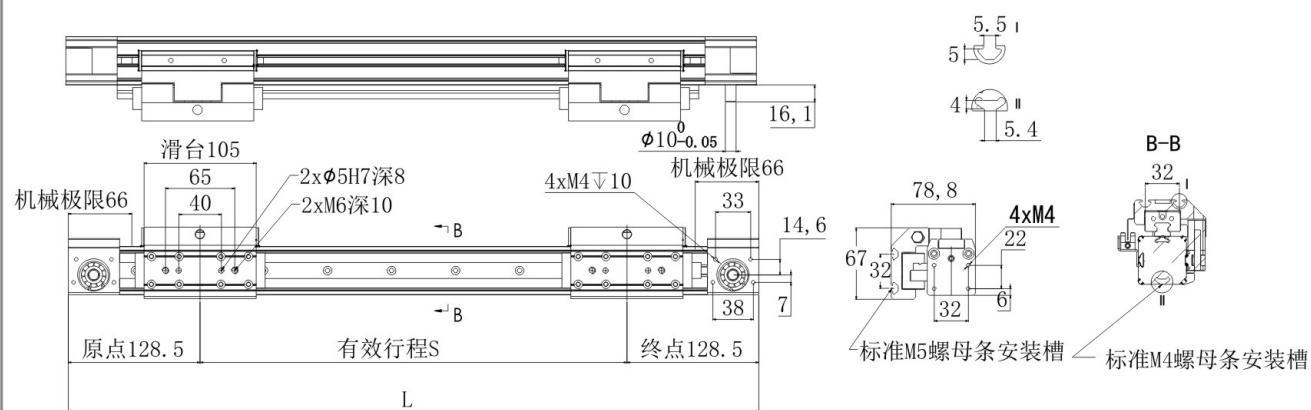


单位 Unit:MM

有效行程 Stroke	100	200	300	400	500	600	700	800	900	1000	1100	1200	1300	1400	1500	2000	2500	3000	3500	4000
L	357	457	557	657	757	857	957	1057	1157	1257	1357	1457	1557	1657	1757	2257	2757	3257	3757	4257
重量(KG)	1.7	2.16	2.62	3.07	3.53	3.99	4.45	4.9	5.36	5.82	6.27	6.73	7.19	7.64	8.1	10.39	12.68	14.96	17.25	19.53

### 左侧驱动轴

• CAD图面可至www.dgshihai.com下载 •



单位 Unit:MM

有效行程 Stroke	100	200	300	400	500	600	700	800	900	1000	1100	1200	1300	1400	1500	2000	2500	3000	3500	4000
L	357	457	557	657	757	857	957	1057	1157	1257	1357	1457	1557	1657	1757	2257	2757	3257	3757	4257
重量(KG)	1.7	2.16	2.62	3.07	3.53	3.99	4.45	4.9	5.36	5.82	6.27	6.73	7.19	7.64	8.1	10.39	12.68	14.96	17.25	19.53

### 安装座2D图纸

