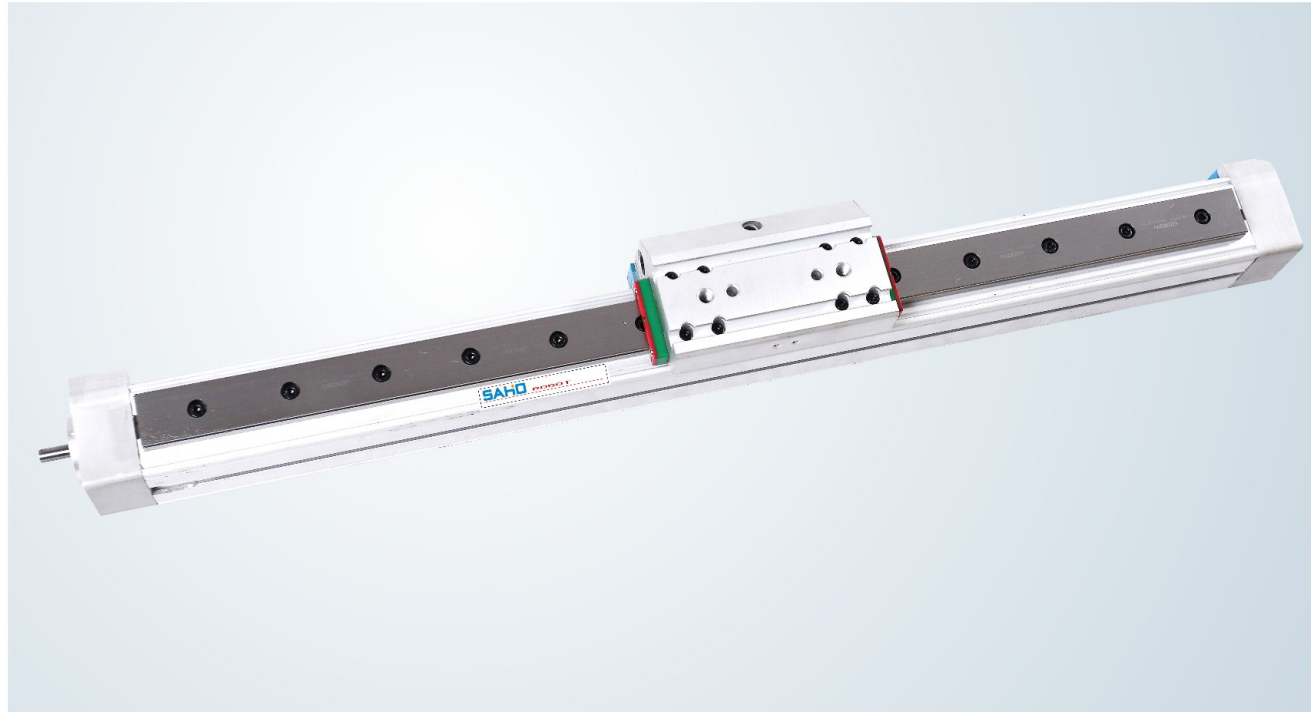


SRW45

▶ 欧规丝杆
European screw



- 最大行程 Maximum stroke: 1500mm
- 最高速度 top speed: 1000mm/s
- 马达容量 Motor capacity: 400W
- 滚珠螺杆 Ball Screw: φ12MM
- 直线滑轨 Straight track: 24X9.5-1支

型號表示方式 Ordering MBTHod

SRW45 - P10 - S500 - 100W - BJ

本机型号
model

螺杆导程
Screw Lead

| | |
|-----|------|
| P05 | 5mm |
| P10 | 10mm |

行程
trip

| |
|---------------|
| 100-1500mm |
| 50间隔50mmPitch |

伺服马达
Servo motor

| | |
|---|------|
| 1 | 100W |
| 2 | 200W |
| 3 | 400W |
| H | 步进电机 |

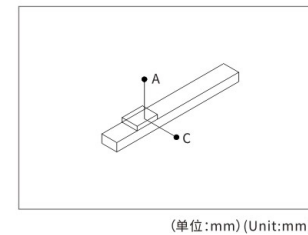
滑块长度
Slide length

| | |
|----|------|
| BJ | 标准滑块 |
| DJ | 定制滑块 |

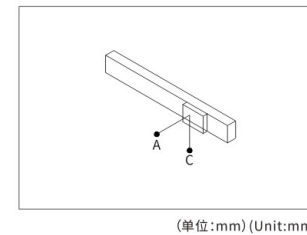
基本仕様 Specification

| | | | | |
|--------------------------|---|-------------------------|----------------------------------|----|
| 性能 | 位置重复精度 Position repetition accuracy(mm) | ±0.01/±0.02 | | |
| | 螺杆导程 Screw lead(mm) | 5 | 10 | |
| | 最高速度 top speed(mm/s) | 250 | 500 | |
| | 最大可搬重量 Maximum carrying weight | 水平使用 Horizontal use(kg) | 15 | 10 |
| | | 垂直使用 Vertical use(kg) | 5 | 3 |
| 标准行程 Standard travel(mm) | 100~1050mm/50间隔 | | | |
| 部品 | Ac伺服马达容量 AC servo motor capacity(w) | 400 | | |
| | 滚珠螺杆外径 Outside diameter of ball screw(mm) | C7φ12 | | |
| | 高刚性直线滑轨 High rigid straight track(mm) | 24x9.5 | | |
| | 联轴器 coupling(mm) | LK5-C30-1210 | | |
| | 原点感应器 Home sensor | 外挂 Plug in | FC-SPX307Z(NPN) EE-SX674(NPN) | |

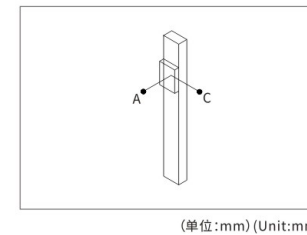
容许負載力距表 Allowable Overhang



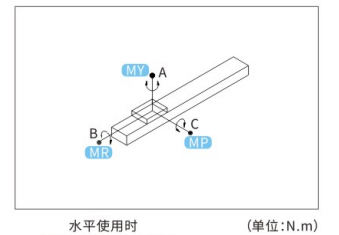
(单位:mm) (Unit:mm)



(单位:mm) (Unit:mm)



(单位:mm) (Unit:mm)



水平使用时
When used horizontally (单位:N.m)

| 水平安装 | | A | C |
|---------------|------|-----|-----|
| 导程 5 Lead | 20kg | 500 | 200 |
| | 30kg | 400 | 300 |
| | - | - | - |
| 导程 10 Lead | 10kg | 500 | 500 |
| | 15kg | 350 | 300 |
| | 25kg | 180 | 200 |
| 导程 16 Lead | 5kg | 190 | 300 |
| | 10kg | 100 | 200 |
| | 20kg | 50 | 80 |
| 导程 20 Lead | 5kg | 190 | 300 |
| | 10kg | 100 | 200 |
| | 20kg | 50 | 80 |

| 侧面安装 | | A | C |
|---------------|------|-----|-----|
| 导程 5 Lead | 15kg | 300 | 600 |
| | 25kg | 200 | 400 |
| | 30kg | 100 | 300 |
| 导程 10 Lead | 10kg | 250 | 450 |
| | 15kg | 150 | 330 |
| | 25kg | 60 | 160 |
| 导程 16 Lead | 5kg | 200 | 300 |
| | 10kg | 100 | 200 |
| | 20kg | 50 | 100 |
| 导程 20 Lead | 5kg | 200 | 300 |
| | 10kg | 100 | 200 |
| | 20kg | 50 | 100 |

| 垂直安装 | | A | C |
|---------------|------|-----|-----|
| 导程 5 Lead | 10kg | 100 | 145 |
| | 15kg | 50 | 75 |
| | 20kg | 25 | 60 |
| 导程 10 Lead | 5kg | 100 | 130 |
| | 10kg | 50 | 65 |
| | 15kg | 30 | 55 |
| 导程 16 Lead | 5kg | 80 | 90 |
| | 10kg | 60 | 80 |
| | 15kg | 40 | 70 |
| 导程 20 Lead | 5kg | 80 | 90 |
| | 10kg | 60 | 80 |
| | 15kg | 40 | 70 |

| | |
|----|----------|
| MY | 150(N.m) |
| MP | 150(N.m) |
| MR | 130(N.m) |

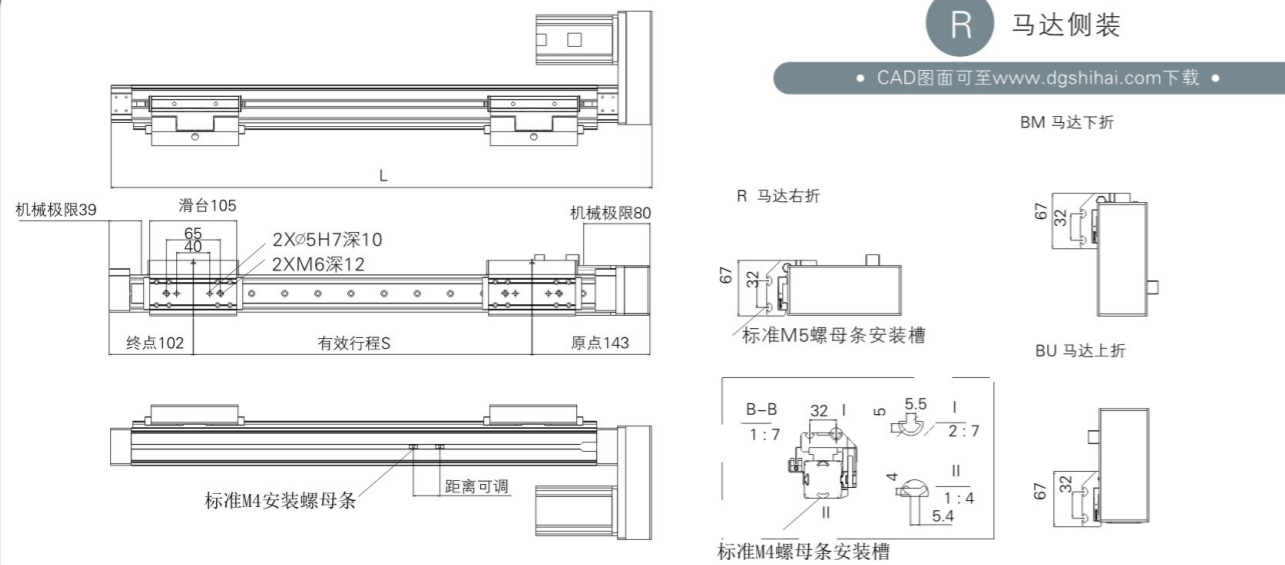
搭配伺服馬達一覽表 Suitable Motor Brand

| 廠牌 Brand | 馬達記號 Mark | 煞車有無 Brake | 馬達容量 Watt | 電源電壓 AC-Voltage | 伺服馬達型號 Motor Model | 驅動器型號 Driver Model |
|---------------|-----------|---|-----------|-----------------|--------------------|--------------------|
| 三菱 Mitsubishi | M | 無煞車(水平仕様) No Brake (Horizontal Type) | 50 | 220 | HG-KR053 | MR-J4-10A |
| | | 有煞車(垂直仕様) With Brake (Vertical Type) | 50 | 220 | HG-KR053B | MR-J4-10A |
| 松下 Panasonic | P | 無煞車(水平仕様) No Brake (Horizontal Type) | 50 | 220 | MSMD5A2G1U | MADHT1505 |
| | | 有煞車(垂直仕様) With Brake (Vertical Type) | 50 | 220 | MSMD5A2G1V | MADHT1505 |
| 台達 Delta | T | 無煞車(水平仕様) No Brake (Horizontal Type) | 50 | 220 | ECMA-C1040FES | ASD-B20121-B |
| | | 有煞車(垂直仕様) With Brake (Vertical Type) | 50 | 220 | ECMA-C1040FFS | ASD-B20121-B |

European standard belt
Screw lead / general environment
Ball screw / general environment
Ball screw / general environment
Screw lead / dust-free environment
Ball screw / dust-free environment
Ball screw / dust-free environment
KRR series
Built-in slide
European screw
Rack series
EC Series

R 马达侧装

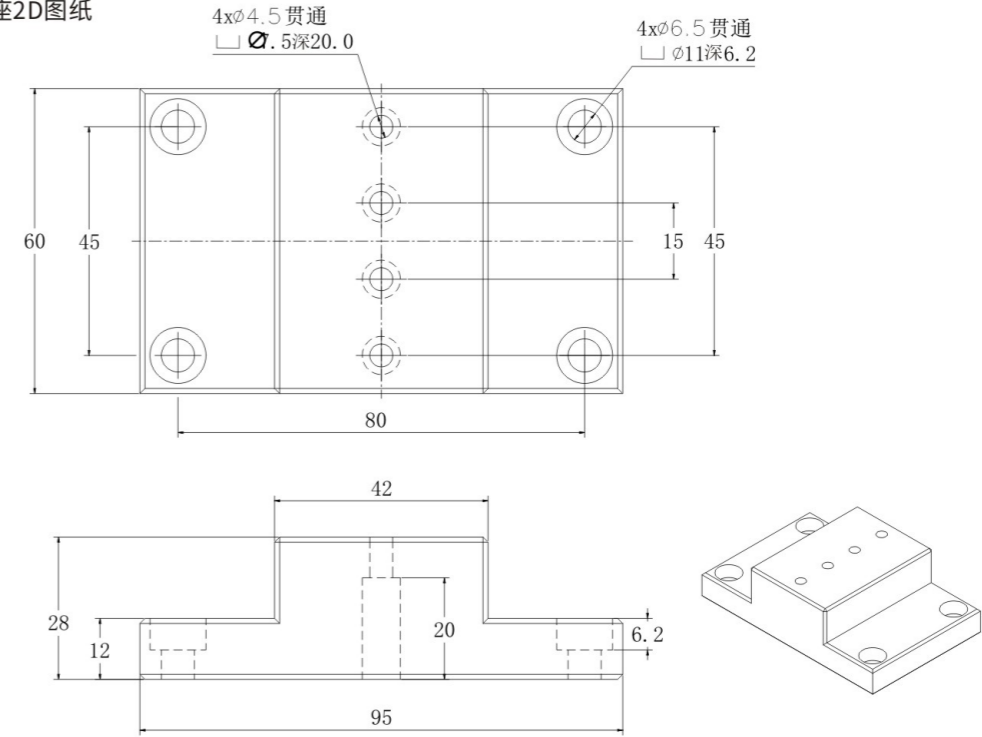
• CAD图面可至www.dgshihai.com下载 •



单位 Unit:MM

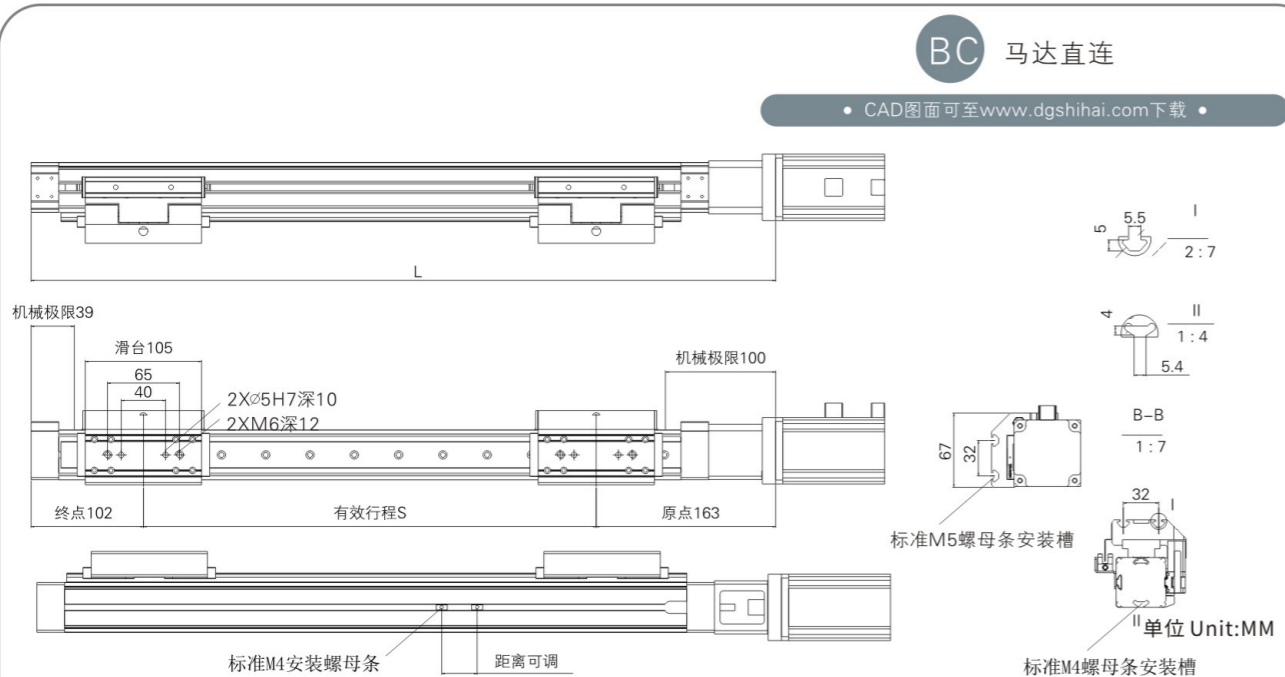
| 有效行程 Stroke | 100 | 150 | 200 | 250 | 300 | 350 | 400 | 450 | 500 | 550 | 600 | 650 | 700 | 750 | 800 | 850 | 900 | 950 | 1000 | 1050 |
|----------------|-----|-----|-----|-----|-----|-----|-----|-----|-----|-----|-----|-----|-----|-----|------|------|------|------|------|------|
| L | 345 | 395 | 445 | 495 | 545 | 595 | 645 | 695 | 745 | 795 | 845 | 895 | 945 | 995 | 1045 | 1095 | 1145 | 1195 | 1245 | 1295 |
| 重量(KG) | 2.3 | 2.6 | 2.9 | 3.2 | 3.5 | 3.8 | 4.1 | 4.4 | 4.7 | 5 | 5.3 | 5.6 | 5.9 | 6.2 | 6.5 | 6.8 | 7.1 | 7.4 | 7.7 | 8 |

安装座2D图纸



BC 马达直连

• CAD图面可至www.dgshihai.com下载 •



单位 Unit:MM

| 有效行程 Stroke | 100 | 150 | 200 | 250 | 300 | 350 | 400 | 450 | 500 | 550 | 600 | 650 | 700 | 750 | 800 | 850 | 900 | 950 | 1000 | 1050 |
|----------------|-----|-----|-----|-----|-----|-----|-----|-----|-----|-----|-----|-----|-----|------|------|------|------|------|------|------|
| L | 365 | 415 | 465 | 515 | 565 | 615 | 665 | 715 | 765 | 815 | 865 | 915 | 965 | 1015 | 1065 | 1115 | 1165 | 1215 | 1265 | 1315 |
| 重量(KG) | 2.3 | 2.6 | 2.9 | 3.2 | 3.5 | 3.8 | 4.1 | 4.4 | 4.7 | 5 | 5.3 | 5.6 | 5.9 | 6.2 | 6.5 | 6.8 | 7.1 | 7.4 | 7.7 | 8 |